

Radar Kit III



Operating Instructions

BD0123V0000ML0120S0
460 994-16 / 01.20

	5-20	Bedienungsanleitung	DE
	21-38	Operating Instructions	EN
	39-56	Notice d'utilisation	FR
	57-76	Istruzione d'uso	IT
	77-96	Manual de instrucciones	ES
	97-116	Gebruikershandleiding	NL
	117-136	Instrukcja obsługi	PL
	137-154	Betjeningsvejledning	DA
	155-172	Bruksanvisning	SV
	173-192	Manual de instruções	PT
	193-210	Kullanım kılavuzu	TR
	211-228	Návod k obsluze	CS
	229-246	Használati útmutató	HU
	247-264	Käyttöohje	FI
	265-284	Ghid de utilizare	RO
	285-302	Návod na obsluhu	SK
	303-323	Οδηγίες χειρισμού	EL

Inhaltsverzeichnis

1	Zu dieser Bedienungsanleitung	6
1.1	Hinweise zur Verwendung der Bedienungsanleitung	6
2	Verwendete Symbole	7
2.1	Kennzeichnung von Textteilen.....	7
3	Sicherheitshinweise	8
3.1	Sicherheitshinweise allgemein	8
3.2	Sicherheitshinweise Verletzungsgefahr	8
3.3	Sicherheitshinweise Radar Kit III	8
3.4	Sicherheitshinweise Laser	9
4	Produktbeschreibung	10
4.1	Bestimmungsgemäßer Gebrauch	10
4.2	Lieferumfang	11
4.2.1	Lieferumfang prüfen	12
4.3	Gerätebeschreibung	12
4.3.1	Radar Kit III	12
4.3.2	Batterien Typ CR123A ersetzen.....	12
5	Mit Radar Kit III arbeiten	13
5.1	Voraussetzungen für die Verwendung	13
5.2	Frontradar justieren.....	13
5.2.1	Radaufnehmer an Hinterrädern anbringen	13
5.2.2	Grundträger im richtigen Abstand vor das Fahrzeug positionieren	14
5.2.3	Grundträger mittig und parallel vor das Fahrzeug positionieren.....	15
5.2.4	Radarreflektor positionieren.....	15
5.3	Heckradar justieren	16
5.3.1	Radaufnehmer an Hinterrädern anbringen	16
5.3.2	Grundträger im richtigen Abstand und parallel hinter das Fahrzeug positionieren	16
5.3.3	Grundträger mittig hinter das Fahrzeug positionieren	17
5.3.4	Positionierungshilfe montieren	17
5.3.5	Radarreflektor positionieren.....	18
6	Allgemeine Informationen	20
6.1	Pflege und Wartung	20
6.2	Entsorgung	20
6.3	Technische Daten Lasermodul	20

1 Zu dieser Bedienungsanleitung

In der Bedienungsanleitung haben wir für Sie die wichtigsten Informationen in einer übersichtlichen Form zusammengefasst, um Ihnen den Start mit dem Radar Kit III so angenehm und reibungslos wie möglich zu gestalten.

1.1 Hinweise zur Verwendung der Bedienungsanleitung

Diese Bedienungsanleitung enthält wichtige Informationen für die Bediener-sicherheit.

Lesen Sie die Bedienungsanleitung komplett durch. Beachten Sie im Besonderen die ersten Seiten mit den Sicherheitshinweisen. Die Sicherheitshinweise dienen ausschließlich zum Schutz während der Arbeit mit dem Gerät.

Um einer Gefährdung von Personen und Ausrüstung oder einer Fehlbedienung vorzubeugen, empfiehlt es sich, während der Verwendung des Geräts die einzelnen Arbeitsschritte noch einmal gesondert nachzuschlagen.

Das Gerät darf nur von einer Person mit kfz-technischer Ausbildung verwendet werden. Informationen und Wissen, die diese Ausbildung beinhaltet, werden in dieser Bedienungsanleitung nicht aufgeführt.

Der Hersteller behält sich das Recht vor, ohne Vorankündigung Änderungen an der Bedienungsanleitung sowie am Gerät selbst vorzunehmen. Wir empfehlen Ihnen daher die Überprüfung auf etwaige Aktualisierungen. Im Falle des Weiterverkaufs oder einer anderen Form der Weitergabe ist diese Bedienungsanleitung dem Gerät beizulegen.

Die Bedienungsanleitung ist während der gesamten Lebensdauer des Geräts jederzeit griffbereit und zugänglich aufzubewahren.

2 Verwendete Symbole

2.1 Kennzeichnung von Textteilen

	<p>GEFAHR</p> <p>Diese Kennzeichnung weist auf eine unmittelbar gefährliche Situation hin, die zum Tod oder zu schweren Verletzungen führt, wenn sie nicht gemieden wird.</p>
	<p>WARNUNG</p> <p>Diese Kennzeichnung weist auf eine möglicherweise gefährliche Situation hin, die zum Tod oder zu schweren Verletzungen führen kann, wenn sie nicht gemieden wird.</p>
	<p>VORSICHT</p> <p>Diese Kennzeichnung weist auf eine möglicherweise gefährliche Situation hin, die zu geringfügigen oder leichten Verletzungen führen kann, wenn sie nicht gemieden wird.</p>
	<p>Diese Kennzeichnung weist auf eine gefährliche elektrische Spannung/Hochspannung hin.</p>
	<p>WICHTIG</p> <p>Alle mit WICHTIG gekennzeichneten Texte weisen auf eine Gefährdung des Geräts oder der Umgebung hin. Die hier hinterlegten Hinweise bzw. Anweisungen müssen deshalb unbedingt beachtet werden.</p>
	<p>HINWEIS</p> <p>Die mit HINWEIS gekennzeichneten Texte enthalten wichtige und nützliche Informationen. Das Beachten dieser Texte ist zu empfehlen.</p>
	<p>DURCHKREUZTE MÜLLTonne</p> <p>Diese Kennzeichnung weist darauf hin, dass das Produkt nicht in den Hausmüll geworfen werden darf.</p> <p>Der Balken unterhalb der Mülltonne zeigt an, ob das Produkt nach dem 13.08.2005 in Verkehr gebracht wurde.</p>

3 Sicherheitshinweise

3.1 Sicherheitshinweise allgemein



- Das Radar Kit III ist ausschließlich für den Einsatz am Kfz bestimmt. Für den Einsatz des Radar Kits III sind kfz-technische Kenntnisse des Nutzers und somit das Wissen über Gefahrenquellen und Risiken in der Werkstatt bzw. dem Kfz Voraussetzung.
- Bevor der Nutzer das Gerät verwendet, muss er die Bedienungsanleitung vollständig und sorgfältig gelesen haben.
- Es gelten alle Hinweise in der Bedienungsanleitung, die in den einzelnen Kapiteln gegeben werden. Die nachfolgenden Maßnahmen und Sicherheitshinweise sind zusätzlich zu beachten.
- Ferner gelten alle allgemeinen Vorschriften von Gewerbeaufsichtsämtern, Berufsgenossenschaften, Kraftfahrzeugherstellern, Umweltschutzaufgaben sowie alle Gesetze, Verordnungen und Verhaltensregeln, die eine Werkstatt zu beachten hat.

3.2 Sicherheitshinweise Verletzungsgefahr



Bei Arbeiten am Fahrzeug besteht Verletzungsgefahr durch Wegrollen des Fahrzeugs. Deshalb Folgendes beachten:

- Das Fahrzeug gegen Wegrollen sichern.
- Automatikfahrzeuge zusätzlich in Parkposition stellen.
- Das Start/Stopp-System deaktivieren, um einen unkontrollierten Motorstart zu vermeiden.



3.3 Sicherheitshinweise Radar Kit III



Um eine fehlerhafte Handhabung und daraus resultierende Verletzungen des Anwenders oder eine Zerstörung des Radar Kits III zu vermeiden, Folgendes beachten:

- Das Radar Kit III vor harten Schlägen schützen und nicht fallen lassen.
- Das Radar Kit III vor längerer Sonneneinstrahlung schützen.
- Das Radar Kit III ist nicht wasserdicht. Das Radar Kit III vor Flüssigkeiten schützen wie Wasser, Kraftstoff, Öl, etc.
- Bei Beschädigung des Radar Kits III kann eine akkurate Justage der Heckradarsensoren nicht mehr gewährleistet werden und es erlöschen die Garantie und Gewährleistung.

3.4 Sicherheitshinweise Laser

	<p>Bei Arbeiten mit dem Laser besteht Verletzungsgefahr durch Blenden der Augen. Deshalb Folgendes beachten:</p> <ul style="list-style-type: none">• Den Laserstrahl nicht auf Personen, Türen oder Fenster richten.• Nie direkt in den Laserstrahl schauen.• Für gute Raumbelichtung sorgen.• Stolperfallen vermeiden.• Mechanische Teile gegen Umfallen/Lösen sichern.
	<p>Laserklasse 2</p> <p>Die zugängliche Laserstrahlung liegt im sichtbaren Spektralbereich (400 nm bis 700 nm). Sie ist bei kurzzeitiger Expositionsdauer (bis 0,25 s) auch für das Auge ungefährlich. Zusätzliche Strahlungsanteile außerhalb des Wellenlängenbereiches von 400 nm bis 700 nm erfüllen die Bedingungen für Laserklasse 1. Für ausgedehnte oder diffuse Quellen kann ein Korrekturfaktor angewendet werden.</p>

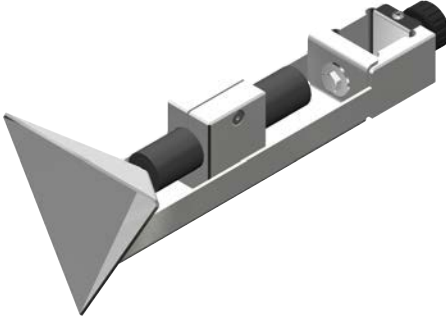
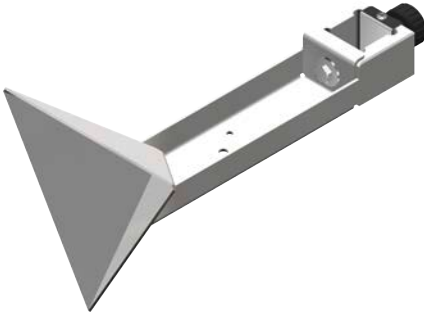
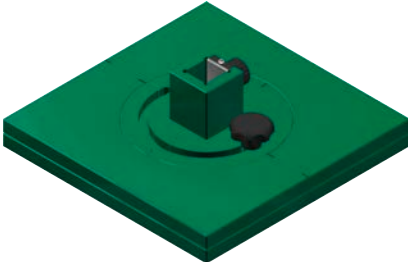


4 Produktbeschreibung

4.1 Bestimmungsgemäßer Gebrauch

Mit dem Radar Kit III können markenspezifische Justagen verschiedener Systeme durchgeführt werden. So kann in Verbindung mit einem Diagnosegerät von Hella Gutmann der Front- und Heckradarsensor kalibriert werden.

Das Radar Kit III kann nur in Verbindung mit einem Diagnosegerät von Hella Gutmann betrieben werden. Diagnosegeräte von anderen Herstellern werden nicht unterstützt.

4.2 Lieferumfang

Anzahl	Bezeichnung	
1	<ul style="list-style-type: none"> • Radarreflektor CSC 4-04 • Lasermodul inkl. Halteblock (einsetzbar für Radarreflektor CSC 4-04 und Radarreflektor CSC 4-05) 	
1	Radarreflektor CSC 4-05	
1	Standfuß	
1	Stab	
1	Bedienungsanleitung	

4.2.1 Lieferumfang prüfen

Den Lieferumfang bei oder sofort nach der Anlieferung prüfen, damit etwaige Schäden oder fehlende Teile sofort reklamiert werden können.

Um den Lieferumfang zu prüfen, wie folgt vorgehen:

1. Das Anlieferungspaket öffnen und anhand des beiliegenden Lieferscheins auf Vollständigkeit prüfen.
Wenn äußerliche Transportschäden erkennbar sind, dann im Beisein des Zustellers das Anlieferungspaket öffnen und das Radar Kit III auf verdeckte Beschädigungen prüfen. Alle Transportschäden des Anlieferungspakets und Beschädigungen des Radar Kits III vom Zusteller mit einem Schadensprotokoll aufnehmen lassen.
2. Das Radar Kit III aus der Verpackung entnehmen.
3. Das Radar Kit III auf Beschädigung kontrollieren.

4.3 Gerätebeschreibung


4.3.1 Radar Kit III

	Bezeichnung
1	Radarreflektor CSC 4-04
	Lasermodul inkl. Halteblock
2	Stab
3	Standfuß
4	Radarreflektor CSC 4-05

4.3.2 Batterien Typ CR123A ersetzen

Um die Batterien zu ersetzen, wie folgt vorgehen:

1. Über den Schalter den Laserstrahl ausschalten.
2. Die Batteriefachabdeckung entfernen.
3. Die Batterie herausnehmen.

	<p>HINWEIS Einbaurichtung/Polrichtung beachten.</p>
---	--

4. Die neue Batterie einlegen und die Batteriefachabdeckung schließen.

5 Mit Radar Kit III arbeiten

5.1 Voraussetzungen für die Verwendung

Um das Radar Kit III verwenden zu können, Folgendes sicherstellen:

- Das zu justierende Fahrzeugsystem arbeitet fehlerfrei.
- Es sind keine Fehler im Steuergerät gespeichert.
- Fahrzeugspezifische Vorbereitungen wurden durchgeführt.
- Die Spur der Hinterachse ist korrekt eingestellt.
- Die horizontale Ausrichtung des Fahrzeugs auf ebener Bodenfläche ist gewährleistet.
- Das Rear Cam Kit I Basic (ggf. mit Positionierungshilfe) ist vorhanden (nicht im Lieferumfang enthalten).
- Zwei Radaufnehmer sind vorhanden (nicht im Lieferumfang enthalten).
- Der Radarreflektor CSC 4-04 bzw. CSC 4-05 ist korrekt vor/hinter dem Fahrzeug positioniert.
- Die im Diagnosegerät angegebenen Mindestmaße hinsichtlich der korrekten Positionierung wurden beachtet.
- Der im Diagnosegerät angegebene Hinweis hinsichtlich der Bereiche, in denen sich keine reflektierenden Gegenstände befinden dürfen, wurde beachtet.



5.2 Frontradar justieren

5.2.1 Radaufnehmer an Hinterrädern anbringen

Um den Radaufnehmer am Hinterrad anzubringen, wie folgt vorgehen:

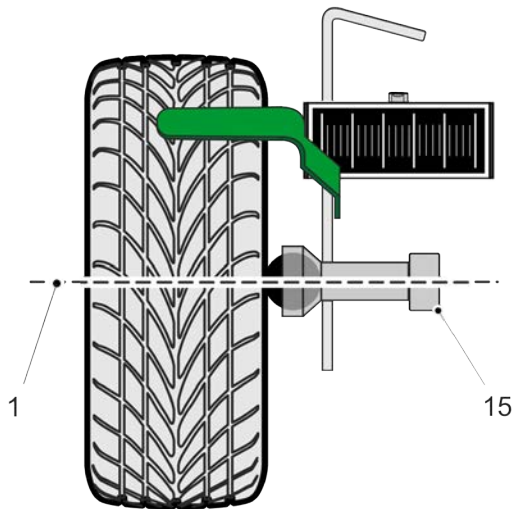
1. Je einen Radaufnehmer links und rechts an das Hinterrad anbringen.



	<p>WARNUNG</p> <p>Spitzer Gegenstand Verletzungs-/Stechgefahr</p> <p>Den Radaufnehmer immer am Tragegriff auf das Felgenhorn oder den Reifen ansetzen.</p>
	<p>ACHTUNG</p> <p>Zerkratzen von Oberflächen Beschädigung der Felgen</p> <p>Den Tastzylindersatz immer auf das Felgenhorn oder den Reifen ansetzen.</p>

2. Die Feststellschraube von der Welle mit dem Kreuzverbinder lösen.
Die Welle mit dem Kreuzverbinder kann jetzt in der Höhe verstellt werden.

3. Die Welle mit dem Kreuzverbinder (15) auf den Radmittelpunkt 1 ausrichten.



4. Die Skalen des Radaufnehmers im rechten Winkel ausrichten.

i	<p>HINWEIS</p> <ul style="list-style-type: none"> • Darauf achten, dass die Libellenblasen von beiden Radaufnehmern mittig ausgerichtet sind. • Nur wenn der Radaufnehmer waagrecht und mittig zum Radmittelpunkt angebracht ist, dann kann der Abstand zwischen dem Grundträger und dem Radmittelpunkt mit einem Maßband (nicht im Lieferumfang enthalten) gemessen werden.
----------	---

5. Das Lasermodul durch Drehen auf die ebene Bodenfläche ausrichten.

	<p>VORSICHT</p> <p>Laserstrahlung Beschädigung/Zerstörung der Netzhaut der Augen Nie direkt in den Laserstrahl schauen.</p>
--	--

6. Das Lasermodul einschalten.
Der Laserpunkt wird auf der ebenen Bodenfläche angezeigt.

7. Die Schritte 5 + 6 für das zweite Lasermodul durchführen.

Jetzt sind beide Radaufnehmer an den Vorderrädern richtig angebracht.

5.2.2 Grundträger im richtigen Abstand vor das Fahrzeug positionieren

Um den Grundträger des Rear Cam Kits I Basic im richtigen Abstand und parallel vor das Fahrzeug zu positionieren, wie folgt vorgehen:

1. Das Diagnosegerät an das Fahrzeug anschließen (siehe Benutzerhandbuch mega macs).
2. Im Hauptmenü **>Diagnose<** auswählen.
3. Unter **>Grundeinstellung<** das zu kalibrierende System auswählen.
4. Den Grundträger vor das Fahrzeug positionieren.
5. Den korrekten Abstand im Diagnosegerät ablesen.

i	<p>HINWEIS</p> <p>Je nach Hersteller sind unterschiedliche Bezugspunkte für den Abstand zu beachten.</p>
----------	---

6. Mit dem Maßband vom Grundträger (vorne) bis zum vom Hersteller angegebenen Referenzpunkt messen und den Grundträger entsprechend positionieren.

Jetzt ist der Grundträger im richtigen Abstand vor dem Fahrzeug positioniert.

5.2.3 Grundträger mittig und parallel vor das Fahrzeug positionieren

Um den Grundträger des Rear Cam Kits I Basic mittig vor das Fahrzeug zu positionieren, wie folgt vorgehen:

1. Das Lasermodul des Radaufnehmers einschalten.
2. Das Lasermodul durch Drehen auf die Messskala des Grundträgers richten. Der Laserstrahl wird auf der Messskala des Grundträgers reflektiert.
3. Schritte 1 + 2 für das zweite Lasermodul durchführen.
4. Den Grundträger durch axiales Verschieben so positionieren, dass auf der linken und rechten Seite der Messskala der gleiche Werte ablesbar ist. Darauf achten, dass der linke und rechte Abstand zum Grundträger gleich ist (Parallelität).
5. Das Lasermodul des Radaufnehmers ausschalten.

Jetzt ist der Grundträger mittig und parallel vor das Fahrzeug positioniert.

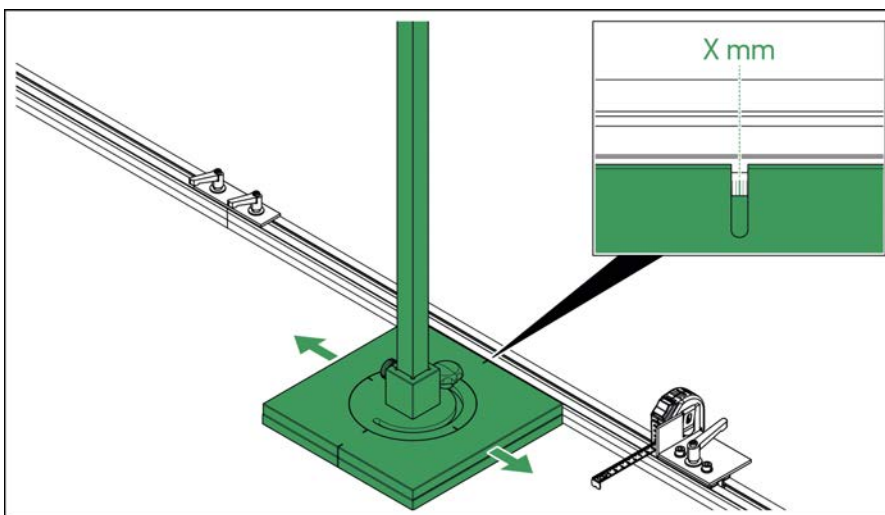
5.2.4 Radarreflektor positionieren

Um den Radarreflektor vor das Fahrzeug zu positionieren, wie folgt vorgehen:

i	<p>HINWEIS</p> <p>Der zu verwendende Radarreflektor ist herstellerspezifisch und dem Diagnosegerät zu entnehmen.</p>
----------	---

1. Den korrekten Wert im Diagnosegerät ablesen.
2. Den Radarreflektor CSC 4-04 bzw. CSC 4-05 mit Hilfe der am Standfuß befindlichen Kerbe an den im Diagnosegerät angegebenen Wert X am Grundträger positionieren.


i	<p>HINWEIS</p> <p>Darauf achten, dass die Kerben vom Drehteller und vom Standfuß fluchten.</p>
----------	---



3. Den Laser einschalten.

4. Den Radarreflektor CSC 4-04 bzw. CSC 4-05 auf die im Diagnosegerät angegebene Höhe einstellen.

i	HINWEIS Die herstellerspezifischen Bezugspunkte beachten.
i	HINWEIS Die Kalibrierung kann durch metallische Gegenstände beeinflusst werden. Bevor die Kalibrierung gestartet wird, muss der Grundträger entfernt werden.

5. Den Grundträger entfernen.
6. Im Diagnosegerät über  die Kalibrierung starten.


5.3 Heckradar justieren

5.3.1 Radaufnehmer an Hinterrädern anbringen

Um den Radaufnehmer am Hinterrad anzubringen, wie folgt vorgehen:

1. Je einen Radaufnehmer links und rechts an das Hinterrad anbringen.



i	HINWEIS Darauf achten, dass die Libellenblasen von beiden Radaufnehmern mittig ausgerichtet sind.
	VORSICHT Laserstrahlung Beschädigung/Zerstörung der Netzhaut der Augen Nie direkt in den Laserstrahl schauen.

2. Das Lasermodul durch Drehen senkrecht zum Boden ausrichten.
3. Das Lasermodul des Radaufnehmers einschalten.
Der Laserpunkt wird auf der ebenen Bodenfläche angezeigt.
4. Die Schritte 2 + 3 für den zweiten Radaufnehmer durchführen.
Jetzt sind beide Radaufnehmer an den Hinterrädern richtig angebracht.

5.3.2 Grundträger im richtigen Abstand und parallel hinter das Fahrzeug positionieren

Um den Grundträger des Rear Cam Kits I Basic im richtigen Abstand und parallel hinter das Fahrzeug zu positionieren, wie folgt vorgehen:

1. Das Diagnosegerät an das Fahrzeug anschließen (siehe Benutzerhandbuch mega macs).

2. Im Hauptmenü **>Diagnose<** auswählen.
3. Unter **>Grundeinstellung<** das zu kalibrierende System auswählen.
4. Den Grundträger hinter das Fahrzeug positionieren.
5. Den korrekten Abstand im Diagnosegerät ablesen.

i	<p>HINWEIS</p> <p>Je nach Hersteller sind unterschiedliche Bezugspunkte für den Abstand zu beachten.</p>
----------	---

6. Mit dem Maßband vom Grundträger (vorne) bis zum Radmittelpunkt (Laserpunkt am Boden) messen und den Grundträger entsprechend positionieren.
7. Schritt 6 für den zweiten Radaufnehmer durchführen.

Jetzt ist der Grundträger mit dem richtigen Abstand und parallel hinter dem Fahrzeug positioniert.

5.3.3 Grundträger mittig hinter das Fahrzeug positionieren

Um den Grundträger des Rear Cam Kits I Basic mittig hinter das Fahrzeug zu positionieren, wie folgt vorgehen:

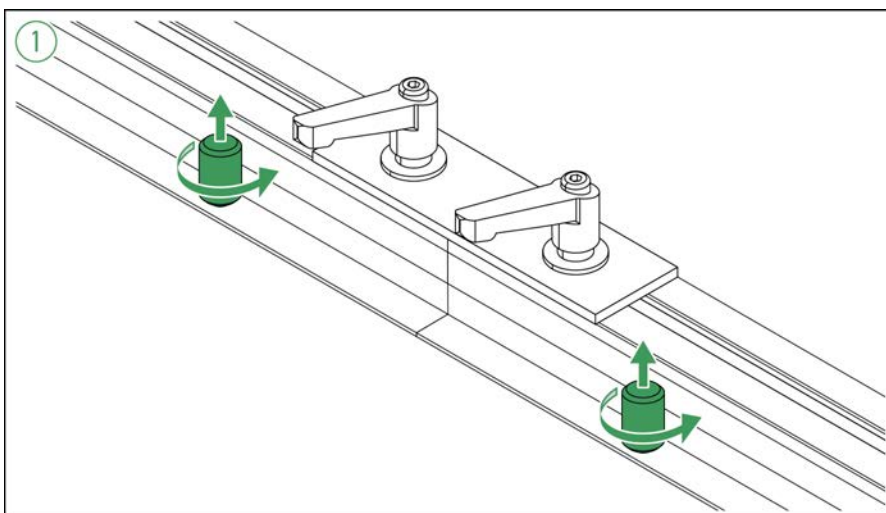
1. Das Lasermodul des Radaufnehmers einschalten.
2. Das Lasermodul durch Drehen auf die Messskala des Grundträgers richten.
Der Laserstrahl wird auf der Messskala des Grundträgers reflektiert.
3. Schritt 1 + 2 mit dem zweiten Lasermodul durchführen.
4. Den Grundträger durch axiales Verschieben so positionieren, dass auf der linken und rechten Seite der Messskala der gleiche Wert ablesbar ist.
5. Das Lasermodul des Radaufnehmers ausschalten.

Jetzt ist der Grundträger mittig hinter dem Fahrzeug positioniert.

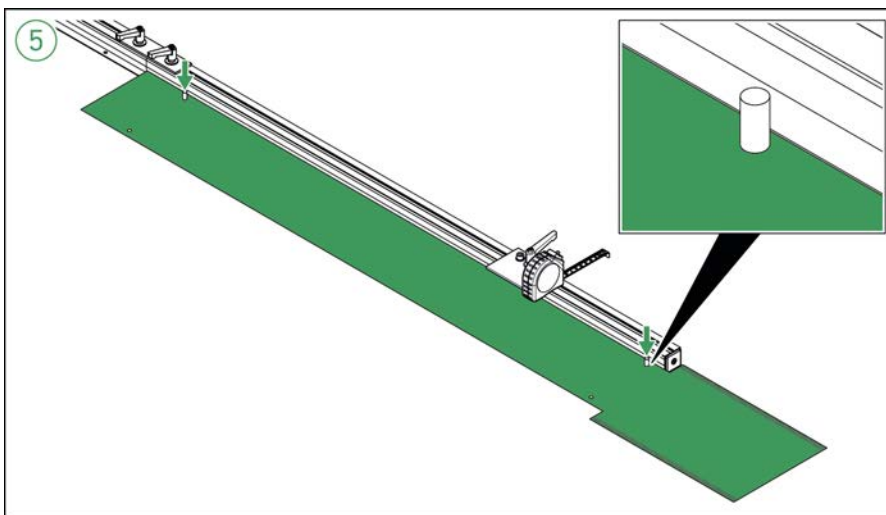
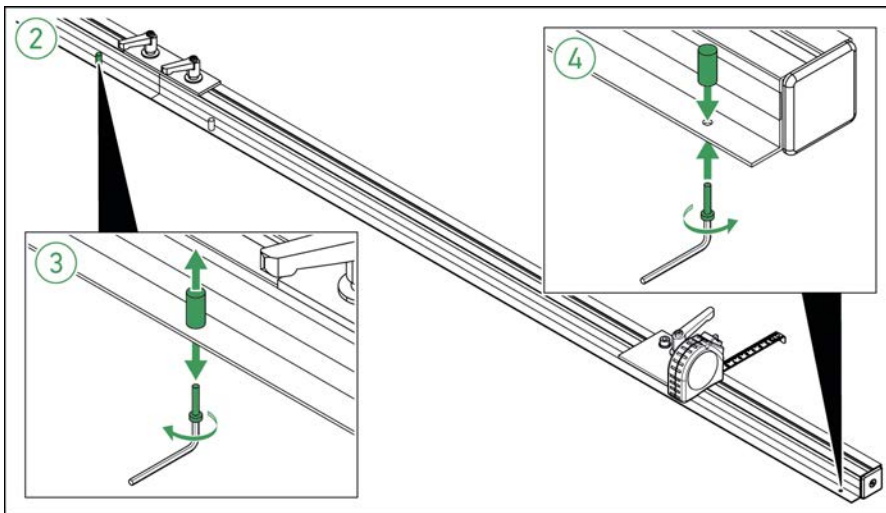
5.3.4 Positionierungshilfe montieren

Um die Positionierungshilfe zu montieren, wie folgt vorgehen:

i	<p>HINWEIS</p> <p>Die Positionierungshilfe ermöglicht mit Hilfe des Rear Cam Kits I Basic die exakte Positionierung des Radarreflektors CSC 4-04 bzw. CSC 4-05 bei der herstellerepezifischen Justage von Heckradarsensoren.</p>
----------	---



DE



5.3.5 Radarreflektor positionieren

Um den Radarreflektor hinter das Fahrzeug zu positionieren, wie folgt vorgehen:



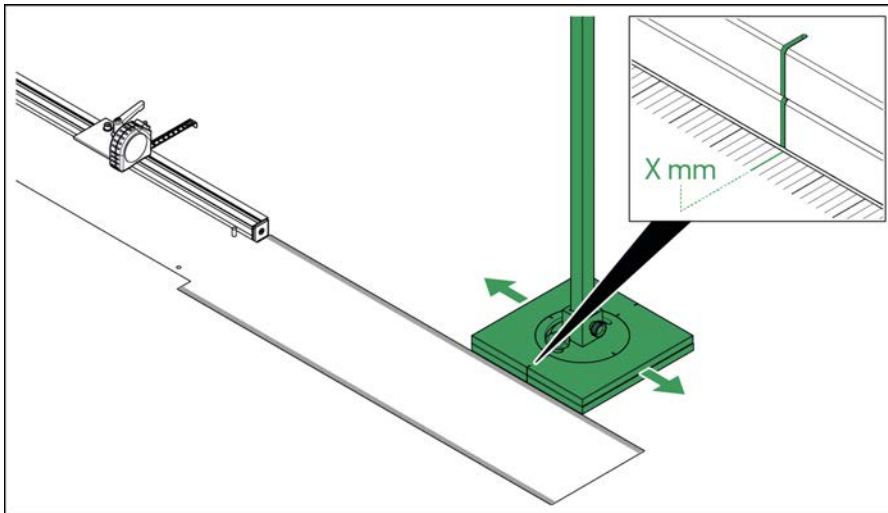
HINWEIS

Der zu verwendende Radarreflektor ist herstellerspezifisch und dem Diagnosegerät zu entnehmen.

1. Den korrekten Wert im Diagnosegerät ablesen.

2. Den Radarreflektor CSC 4-04 bzw. CSC 4-05 mit Hilfe der am Standfuß befindlichen Kerbe an den im Diagnosegerät angegebenen Wert X am Grundträger / an der Positionierungshilfe positionieren.


i	<p>HINWEIS</p> <p>Darauf achten, dass die Kerben vom Drehteller und vom Standfuß fluchten.</p>
----------	---



3. Den Laser einschalten.
4. Den Radarreflektor CSC 4-04 bzw. CSC 4-05 auf die im Diagnosegerät angegebene Höhe einstellen.
5. Den Laserpunkt durch Drehen am Standfußstab mittig auf den Radarsensor ausrichten.

i	<p>HINWEIS</p> <p>Die herstellerspezifischen Bezugspunkte beachten.</p>
----------	--

i	<p>HINWEIS</p> <ul style="list-style-type: none"> • Darauf achten, dass beim Drehen die Höhe des Radarreflektors nicht verändert wird. • Die Kalibrierung kann durch metallische Gegenstände beeinflusst werden. Bevor die Kalibrierung gestartet wird, müssen der Grundträger und die Positionierungshilfe entfernt werden.
----------	---

6. Den Grundträger und die Positionierungshilfe entfernen.
7. Im Diagnosegerät über  die Kalibrierung starten.

6 Allgemeine Informationen

6.1 Pflege und Wartung

- Das Radar Kit III regelmäßig mit milden Reinigungsmitteln reinigen.
- Die Befestigungsschrauben regelmäßig nachziehen.
- Handelsübliche Haushaltsreiniger in Verbindung mit einem angefeuchteten weichen Putztuch verwenden.
- Beschädigte Zubehörteile sofort ersetzen.
- Nur Original-Ersatzteile verwenden.

6.2 Entsorgung



Nach der Richtlinie 2012/19/EU des Europäischen Parlaments und des Rates vom 04. Juli 2012 über Elektro- und Elektronik-Altgeräte sowie dem nationalen Gesetz über das Inverkehrbringen, die Rücknahme und die umweltverträgliche Entsorgung von Elektro- und Elektronikgeräten (Elektro- und Elektronikgerätegesetz – ElektroG) vom 16. März 2005, verpflichten wir uns dieses, von uns nach dem 13.08.2005 in Verkehr gebrachte Gerät nach Beendigung der Nutzungsdauer unentgeltlich zurückzunehmen und es den o.g. Richtlinien entsprechend zu entsorgen.

Da es sich bei dem vorliegenden Gerät um ein ausschließlich gewerblich genutztes Gerät handelt (B2B), darf es nicht bei öffentlich-rechtlichen Entsorgungsbetrieben abgegeben werden.

Das Gerät kann, unter Angabe des Kaufdatums und der Gerätenummern, entsorgt werden bei:

Hella Gutmann Solutions GmbH

Am Krebsbach 2

79241 Ihringen

DEUTSCHLAND

WEEE-Reg.-Nr.: DE25419042

Phone: +49 7668 9900-0

Fax: +49 7668 9900-3999

Mail: info@hella-gutmann.com

6.3 Technische Daten Lasermodul

Batterien	1 x CR123A
Wellenlänge	635 nm
Leistung	1 mW
Modell	Picotronic, DB635-1-3-FA(22 x 105)-S-AP
Klasse	Laserklasse 2, nach DIN EN 60825-1

Table of Contents

1	About these Operating Instructions	22
1.1	Notes about the Use of these Operating Instructions.....	22
2	Symbols Used	23
2.1	Marking of Text Parts.....	23
3	Sicherheitshinweise	24
3.1	General Safety Precautions	24
3.2	Safety Precautions – Risk of Injury	24
3.3	Safety Precautions for the Radar Kit III	24
3.4	Safety Precautions for the Laser	25
4	Produktbeschreibung	26
4.1	Intended Use	26
4.2	Delivery Contents	27
4.2.1	Checking Delivery Contents	28
4.3	Gerätebeschreibung	29
4.3.1	Radar Kit III	29
4.3.2	Replacing the Type CR123A Batteries.....	30
5	Working with the Radar Kit III	31
5.1	Preconditions for the Use.....	31
5.2	Adjusting the Front Radar	31
5.2.1	Attaching the Wheel Clamp Modules to the Rear Wheels	31
5.2.2	Positioning the Base Support at the Right Distance in Front of the Vehicle.....	32
5.2.3	Placing the Base Support Centred and Parallel in Front of the Vehicle.....	33
5.2.4	Positioning the Radar Reflector.....	33
5.3	Adjusting the Rear Radar	34
5.3.1	Attaching the Wheel Alignment Modules to the Rear Wheels.....	34
5.3.2	Positioning the Base Support at the Right Distanceand Parallel Behind the Vehicle	34
5.3.3	Positioning the Base Support Centred Behind the Vehicle	35
5.3.4	Mounting the Positioning Aid.....	35
5.3.5	Positioning the Radar Reflector.....	36
6	Allgemeine Informationen	38
6.1	Care and Maintenance	38
6.2	Disposal	38
6.3	Technical Data for Laser Module	38

1 About these Operating Instructions

Translation of Original Operating Instructions

The operating instructions comprise the most important information in a clearly visible form to facilitate the start with the device.

1.1 Notes about the Use of these Operating Instructions

These operating instructions contain important information relevant to operator safety.

Please read the operating instructions entirely. Pay special attention to the first pages containing the safety instructions. They are provided solely to assure your safety when working with the device.

You are recommended to read the individual work steps in the manual again while working with the device, in order to avoid danger to personnel and equipment or operating errors.








The device shall be operated exclusively by personnel qualified in vehicle engineering. Information and knowledge included in this training is not explained in these operating instructions.

The manufacturer reserves the right to modify these instructions and the device itself without prior notice. We therefore recommend checking for any updates. These operating instructions must accompany the device in case of sale or any other transfer.

These operating instructions shall be kept for the entire service life of the device and shall be accessible at any time.

2 Symbols Used

2.1 Marking of Text Parts

	<p>DANGER</p> <p>Text parts marked in this way indicate an imminent dangerous situation, which will lead to death or severe injuries if not avoided.</p>
	<p>WARNING</p> <p>Text parts marked in this way indicate a possibly dangerous situation, which may lead to death or severe injuries if not avoided.</p>
	<p>CAUTION</p> <p>Text parts marked in this way indicate a possibly dangerous situation, which may lead to minor or slight injuries if not avoided.</p>
	<p>This symbol indicates dangerous electric voltage/high voltage.</p>
	<p>NOTICE</p> <p>All texts marked NOTICE indicate a hazard posed to the device or the environment. The information and instructions set out in them must therefore always be observed.</p>
	<p>NOTE</p> <p>Texts marked NOTE contain important and useful information. Observance of these texts is recommended.</p>
	<p>STRUCK-THROUGH WASTE BIN</p> <p>This marking indicates that the product must not be discarded as domestic waste.</p> <p>The bar underneath the waste bin indicates whether the product was "placed on the market" after 13 August 2005.</p>

3 Sicherheitshinweise

EN

3.1 General Safety Precautions



- The Radar Kit III is exclusively intended for use on a vehicle. It is a precondition for the use of the Radar Kit III that the user has automotive engineering skills and is therefore aware of the sources of danger and risks in the workshop and on the vehicle.
- Please read the entire operating instructions carefully before using the device.
- All notes given in the individual sections of the operating instructions apply. In principle it is required to follow the steps and safety precautions stated below.
- Furthermore, pay attention to all general instructions from labour inspectorates, trade associations and vehicle manufacturers as well as all laws, legal ordinances and instructions which have to be commonly obeyed by a repair shop.

3.2 Safety Precautions – Risk of Injury



When working on the vehicle, there is a risk of injury through inadvertent rolling of the vehicle. Therefore regard the following:

- Protect vehicle against rolling away.
- Additionally place gear selector lever of AT vehicles to park position.
- Deactivate the start/stop system to avoid an inadvertent engine startup.



3.3 Safety Precautions for the Radar Kit III



In order to avoid incorrect handling and injury to the user or destruction of the Radar Kit III arising from this, pay attention to the following:

- Protect the Radar Kit III from strong impacts and do not drop it.
- Protect the Radar Kit III from long periods of exposure to solar radiation.
- The Radar Kit III is not waterproof. Protect the Radar Kit III from fluids such as water, oil or gasoline.
- In case of damage of the Radar Kit III, the precise adjustment of the rear radar sensors is not longer ensured and warranty and guarantee will become void.

3.4 Safety Precautions for the Laser

	<p>There is a risk of injury through dazzling the eyes when working with the laser. Therefore regard the following:</p> <ul style="list-style-type: none">• Do not direct the laser beam towards persons, doors or windows.• Never look directly into the laser beam.• Ensure proper room illumination.• Avoid trip hazards.• Secure mechanical parts from falling over or becoming loose.
	<p>Laser class 2</p> <p>The accessible laser radiation lies in the visible spectral range (from 400 to 700 nm). If the exposure is brief (up to 0.25 s), it is eye-safe. The radiation outside the wavelength range from 400 to 700 nm fulfills the conditions for class 1. For extended or diffuse sources, a correction factor can be used.</p>

4 Produktbeschreibung

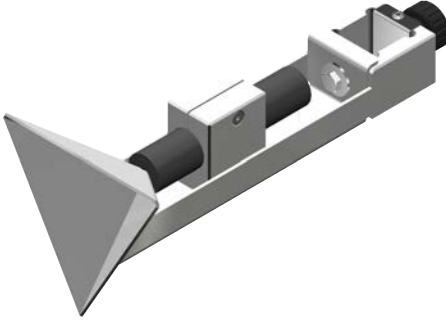
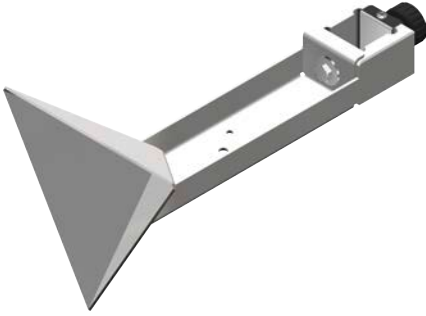
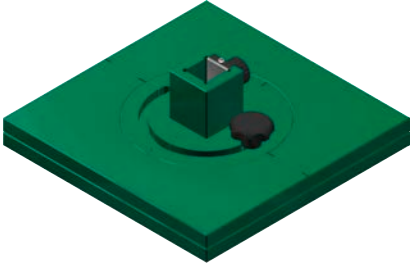


EN

4.1 Intended Use

The Radar Kit III enables brand-specific adjustments of different kinds of systems. In this way front and rear radar sensors can be calibrated in connection with a Hella Gutmann diagnostic device.

The Radar Kit III can be exclusively operated in combination with a Hella Gutmann diagnostic device. Diagnostic devices from other manufacturers will not be supported.

4.2 Delivery Contents

Quantity	Designation	
1	<ul style="list-style-type: none"> • CSC 4-04 Radar reflector • Laser module incl. retaining block (can be used for both radar reflectors CSC 4-04 and CSC 4-05) 	
1	CSC 4-05 Radar reflector	
1	Base	
1	Rod	
1	Operating Instructions	

4.2.1 Checking Delivery Contents

EN

Please check the delivery contents upon receiving your device so that complaints can be issued immediately regarding potential damage or missing parts.

Proceed as follows to check the delivery contents:

1. Open the package supplied and check for completeness based on the delivery slip.

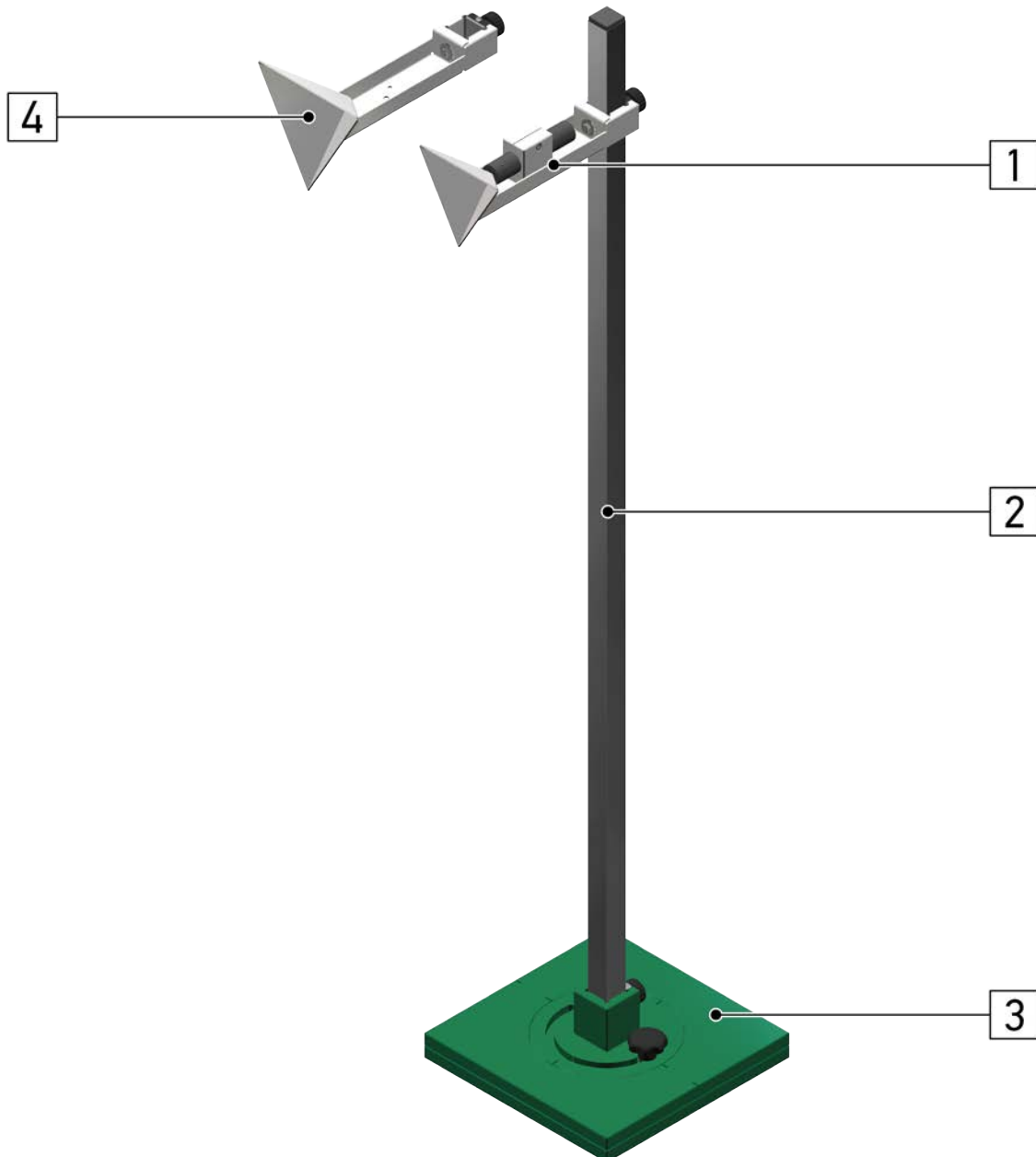
Should you identify any damage to the package, then open the package in the presence of the delivery service and check the Radar Kit III for hidden damage. Any transport damage to the package supplied and damage to the Radar Kit III shall be registered in a damage report by the delivery service.

2. Remove the Radar Kit III from the packaging.
3. Check the Radar Kit III for damage.

4.3 Gerätebeschreibung

4.3.1 Radar Kit III

EN



	Designation
1	CSC 4-04 Radar reflector Laser module incl. retaining block
2	Rod
3	Base
4	CSC 4-05 Radar reflector

4.3.2 Replacing the Type CR123A Batteries

Proceed as follows to replace the batteries:

1. Switch off the laser beam with the switch.
2. Remove the battery compartment cover.
3. Remove the battery.

**NOTICE**

Pay attention to correct installation direction/polarity.

4. Insert the new battery and close the battery compartment cover.

5 Working with the Radar Kit III

5.1 Preconditions for the Use

Ensure the following to be able to use the Radar Kit III:

- The vehicle system to be adjusted is working properly.
- There are no trouble codes stored in the ECU.
- Vehicle-specific preparations have been done.
- Rear axle track OK.
- The horizontal alignment of the vehicle on even floor is ensured.
- The Rear Cam Kit I Basic (if necessary with positioning aid) is present (not included in the delivery contents).
- Two wheel alignment modules are present (not included in the delivery contents).
- The radar reflector CSC 4-04 or CSC 4-05 respectively is positioned correctly in front of/behind the vehicle.
- The minimum dimensions indicated in the diagnostic device regarding the correct positioning have been obeyed.
- The note given in the diagnostic device regarding the areas in which reflecting objects shall not be present has been obeyed.

5.2 Adjusting the Front Radar

5.2.1 Attaching the Wheel Clamp Modules to the Rear Wheels

Proceed as follows to attach the wheel alignment module to the rear wheel:

1. Attach one wheel alignment module on the left and right rear wheel respectively.



WARNING

Sharp object
Risk of injury or piercing
Always use the handle to attach the wheel alignment module to the rim flange or tire.

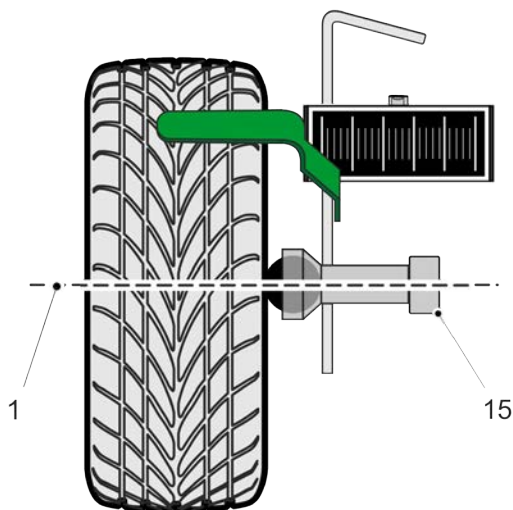


BEWARE

Scratching of surfaces
Damage to wheel rims
Always attach the spacer-set to the rim flange or tire.

2. Loosen the set screw of the shaft with the cross connector.
Now you can adjust the height of the shaft with the cross connector.

3. Align the shaft with the cross connector (15) to the wheel center 1.



4. Align the scales of the wheel alignment module in right angle.

i	<p>NOTICE</p> <ul style="list-style-type: none"> • Pay attention that the level bubbles of both wheel clamp modules are centered. • The distance between the base support and the center of the wheel can be measured with a tape measure (not included in the delivery contents) only if the wheel alignment module is attached horizontally and centred to the wheel center.
----------	---

5. Align the laser module to the even ground by turning it.

	<p>CAUTION</p> <p>Laser radiation Damage to/destruction of the retina Never look directly into the laser beam.</p>
--	---

6. Switch on the laser module.
The laser point is indicated on the even ground surface.
7. Perform steps 5 and 6 for the second laser module.

Now both wheel alignment modules are correctly attached to the front wheels.

5.2.2 Positioning the Base Support at the Right Distance in Front of the Vehicle

Proceed as follows to place the base support of the Rear Cam Kit I Basic at the right distance and parallel in front of the vehicle:

1. Connect the diagnostic device to the vehicle (see mega macs user manual).
2. Select **>Diagnostics<** in the main menu.
3. Select the system to be calibrated under **>Basic settings<**.
4. Position the base support in front of the vehicle.
5. Read the correct distance in the diagnostic device.

i	<p>NOTICE</p> <p>Regard the different reference marks depending on the individual manufacturer.</p>
----------	--

6. Measure the distance between from the base support (front) to the reference point determined by the manufacturer and position the base support accordingly.

Now the base support is positioned at the right distance in front of the vehicle.

5.2.3 Placing the Base Support Centred and Parallel in Front of the Vehicle

Proceed as follows to place the base support of the Rear Cam Kit I Basic centred in front of the vehicle:

1. Switch on the laser module of the wheel clamp module.
2. Turn the laser module so that it points towards the measuring scale of the base support. The laser beam is reflected on the measuring scale of the base support.
3. Perform steps 1 and 2 for the second laser module.
4. Position the base support by moving it axially until the same value is indicated on the left and right of the measuring scale. Pay attention that the left and right distance to the base support is identical (parallelity).
5. Switch off the laser module of the wheel clamp module.

Now the base support is placed centred and parallel in front of the vehicle.

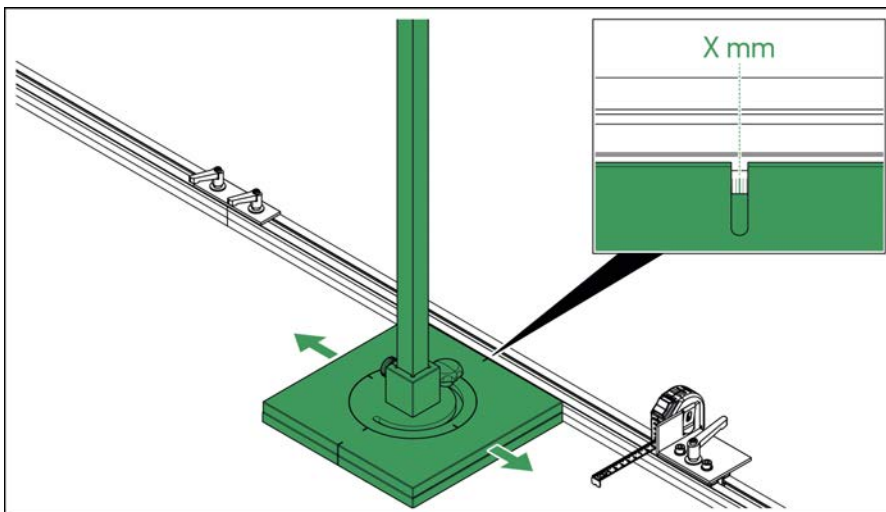
5.2.4 Positioning the Radar Reflector

Proceed as follows to position the radar reflector in front of the vehicle:

i	<p>NOTE</p> <p>The radar reflector to be used is manufacturer-specific and has to be used in combination with the diagnostic device.</p>
----------	---

1. Read the correct value in the diagnostic device.
2. Position the radar reflector CSC 4-04 or CSC 4-05 respectively at the base support by using the groove in the base. The respective value X for that is indicated in the diagnostic device.

i	<p>NOTE</p> <p>Pay attention that the grooves in the base and in the turntable align.</p>
----------	--



3. Switch on the laser.

Adjusting the Rear Radar


4. Adjust the radar reflectors CSC 4-04 or CSC 4-05 respectively to the height indicated in the diagnostic device.

**NOTE**

Regard the manufacturer-specific reference marks.

**NOTE**

The calibration can be influenced by metal objects. Remove the base support before you can start the calibration.

5. Remove the base support.
6. Start the calibration in the diagnostic device with .

5.3 Adjusting the Rear Radar

5.3.1 Attaching the Wheel Alignment Modules to the Rear Wheels

Proceed as follows to attach the wheel alignment module to the rear wheel:

1. Attach one wheel alignment module on the left and right rear wheel respectively.

**NOTE**

Ensure that the level bubbles of both wheel alignment modules are centred.

**CAUTION**

Laser radiation
Damage to/destruction of the retina
Never look directly into the laser beam.

2. Align the laser module vertically to the floor by turning it.
3. Switch on the laser module of the wheel alignment module.
The laser point is indicated on the even ground surface.
4. Perform the steps 2 and 3 for the second wheel alignment module.
Now both wheel alignment modules are correctly attached to the rear wheels.

5.3.2 Positioning the Base Support at the Right Distance and Parallel Behind the Vehicle

Proceed as follows to position the base support of the Rear Cam Kit I Basic at the right distance and parallel behind the vehicle:

1. Connect the diagnostic device to the vehicle (see mega macs user manual).

2. Select **>Diagnostics<** in the main menu.
3. Select the system to be calibrated under **>Basic settings<**.
4. Position the base support behind the vehicle.
5. Read the correct distance in the diagnostic device.

**NOTE**

Regard the different reference marks depending on the individual manufacturer.

6. Measure the distance between the base support (front) and the center of the wheel hub (laser point on the ground floor) with a tape and position the base support accordingly.
7. Perform step 6 for the second wheel alignment module.

Now the base support is positioned at the right distance and parallel behind the vehicle.

5.3.3 Positioning the Base Support Centred Behind the Vehicle

Proceed as follows to position the base support of the Rear Cam Kit I Basic centred behind the vehicle:

1. Switch on the laser module of the wheel alignment module.
2. Turn the laser module so that it is pointing at the measuring scale of the base support. The laser beam is reflected on the measuring scale of the base support.
3. Perform steps 1 and 2 with the second laser module.
4. Position the base support by moving it axially until the same value is indicated on the measuring scale on the left and right.
5. Switch off the laser module of the wheel alignment module.

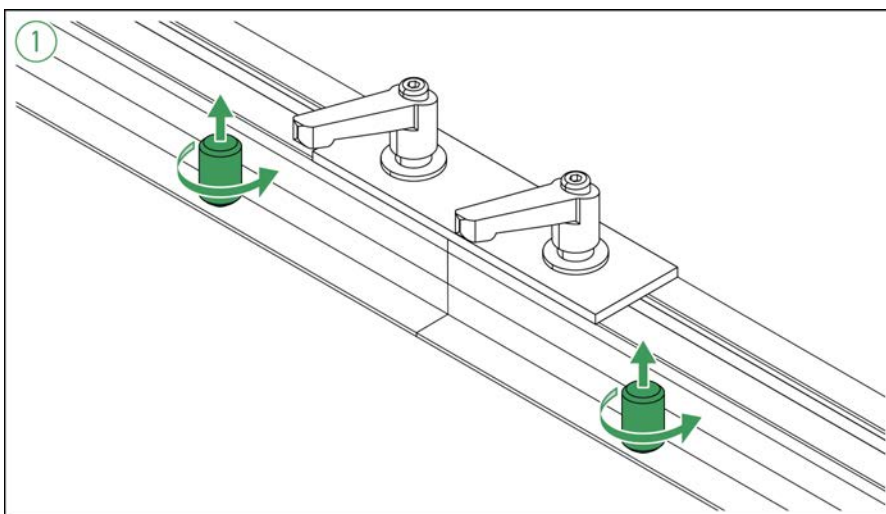
Now the base support is placed centred behind the vehicle.

5.3.4 Mounting the Positioning Aid

Proceed as follows to mount the positioning aid:

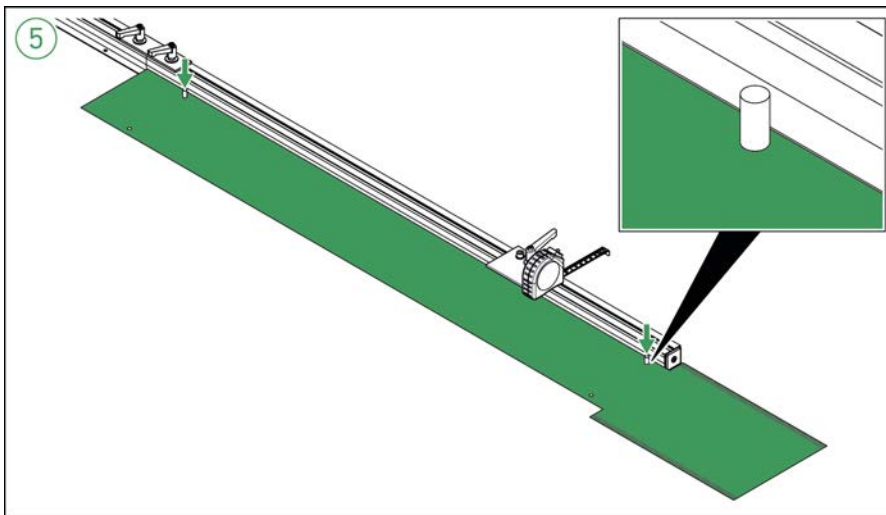
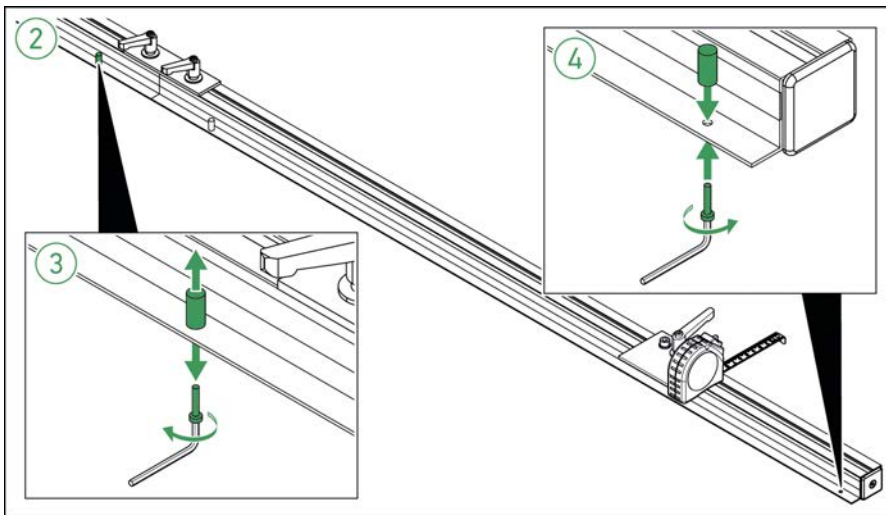
**NOTE**

With the help of the Rear Cam Kits I Basic, the positioning aid enables the exact positioning of the radar reflector CSC 4-04 or CSC 4-05 respectively in the course of the manufacturer-specific adjustment of rear radar sensors.



Adjusting the Rear Radar

EN



5.3.5 Positioning the Radar Reflector

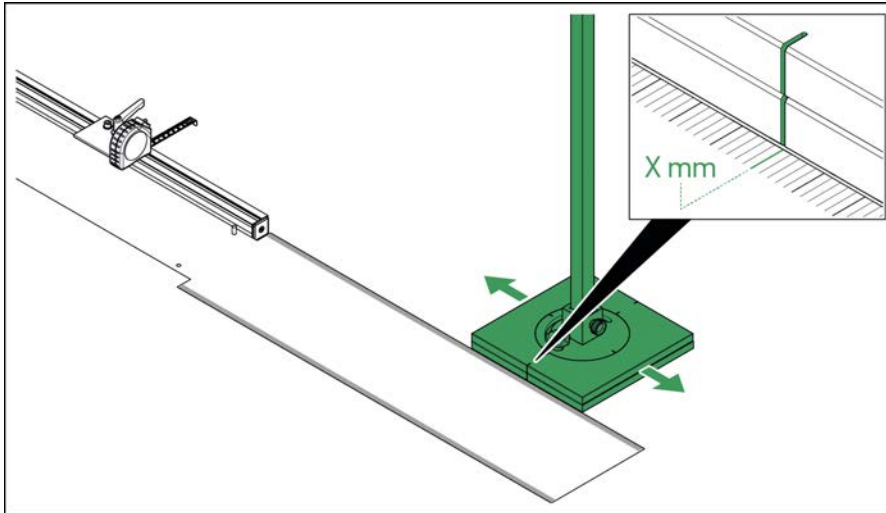
Proceed as follows to position the radar reflector behind the vehicle:

i	<p>NOTE</p> <p>The radar reflector to be used is manufacturer-specific and has to be used in combination with the diagnostic device.</p>
----------	---

1. Read the correct value in the diagnostic device.

- Position the radar reflector CSC 4-04 or CSC 4-05 respectively at the base support / at the positioning aid by using the groove in the base. The respective value X for that is indicated in the diagnostic device.


i	<p>NOTE</p> <p>Pay attention that the grooves in the base and in the turntable align.</p>
----------	--



- Switch on the laser.
- Adjust the radar reflectors CSC 4-04 or CSC 4-05 respectively to the height indicated in the diagnostic device.
- Align the laser point centered to the radar sensor by turning the base rod.

i	<p>NOTE</p> <p>Regard the manufacturer-specific reference marks.</p>
----------	---

i	<p>NOTE</p> <ul style="list-style-type: none"> Pay attention not to change the height of the radar reflector when turning the rod. The calibration can be influenced by metal objects. Remove the base support and the positioning aid before you can start the calibration.
----------	---

- Remove the base support and the positioning aid.
- Start the calibration in the diagnostic device with .

6 Allgemeine Informationen

6.1 Care and Maintenance

- Regularly clean the Radar Kit III with non-aggressive cleaning agents.
- Re-tighten the mounting bolts regularly.
- Use commercial household cleaning detergents and a moistened, soft cleaning cloth.
- Replace damaged accessories immediately.
- Always use original spare parts.

6.2 Disposal



In compliance with Directive 2012/19/EU of the European Parliament and Council of 4 July 2012 relating to Waste Electrical and Electronic Equipment (WEEE), and the German national statute governing the distribution, return and environmental disposal of electrical and electronic equipment (Electrical and Electronic Equipment Act – ElektroG) of 16 March 2005, we are obliged to take back this device, distributed by us after 13 August 2005, at the end of its service life free of charge and to dispose of it in accordance with the above-mentioned directives.

Since, in the case of the present device, this relates to exclusively commercially used equipment (B2B), it must not be handed over to a public disposal facility.

The device can be disposed of at the following address (specifying the date of purchase and the device numbers):

Hella Gutmann Solutions GmbH

Am Krebsbach 2

79241 Ihringen

GERMANY

WEEE reg. no.: DE 25419042

Phone: +49 7668 9900-0

Fax: +49 7668 9900-3999

E-mail: info@hella-gutmann.com

6.3 Technical Data for Laser Module

Wavelength	650 nm
Output	1 mW
Class	2
Operating range	0 - 10 m

Sommaire

1	À propos de cette notice d'utilisation.....	40
1.1	Remarque concernant l'utilisation de cette notice d'utilisation.....	40
2	Symboles utilisés	41
2.1	Signalétique des symboles utilisés dans ce manuel	41
3	Consignes de sécurité	42
3.1	Remarques générales de sécurité	42
3.2	Consignes de sécurité contre les risques de blessures	42
3.3	Consignes de sécurité concernant le Kit Radar III	42
3.4	Consignes de sécurité concernant l'utilisation d'un laser	43
4	Description du produit	44
4.1	Utilisation conforme du produit.....	44
4.2	Contenu de livraison	45
4.2.1	Contrôler le contenu de livraison.....	46
4.3	Description de l'outil.....	47
4.3.1	Kit Radar III.....	47
4.3.2	Remplacer les piles de type CR123A.....	48
5	Travailler avec le Kit Radar III.....	49
5.1	Conditions préalables indispensables à l'utilisation.....	49
5.2	Ajuster le positionnement des radars avant	49
5.2.1	Positionner les supports de roue sur les roues arrière	49
5.2.2	Positionner le support central à bonne distance et parallèlement devant le véhicule.....	50
5.2.3	Positionner le support central de manière centrée et parallèle devant le véhicule	51
5.2.4	Positionner le réflecteur de radar	51
5.3	Ajuster le positionnement pour radar arrière	52
5.3.1	Positionner les supports de roue sur les roues arrière	52
5.3.2	Positionner le support central à bonne distance et parallèlement derrière le véhicule.....	52
5.3.3	Centrer le support central derrière le véhicule	53
5.3.4	Installer le guide de positionnement	53
5.3.5	Positionner le réflecteur de radar	55
6	Informations générales.....	56
6.1	Maintenance et entretien	56
6.2	Traitement des déchets	56
6.3	Caractéristiques techniques du module Laser.....	56

1 À propos de cette notice d'utilisation

Traduction du manuel d'utilisation d'origine

Dans cette notice d'utilisation, nous avons rassemblé de manière synthétique les informations les plus importantes pour permettre une première mise en service efficace de votre produit.

FR

1.1 Remarque concernant l'utilisation de cette notice d'utilisation

Cette notice d'utilisation comporte des informations importantes concernant une utilisation en toute sécurité du présent matériel.

Veillez lire intégralement la présente notice d'utilisation. Veuillez être particulièrement attentif aux premières pages comportant les remarques de sécurité. Ces remarques de sécurité ont pour but de protéger l'utilisateur lors du travail avec l'outil.

Afin de prévenir les risques de dommages corporels et matériels pouvant résulter de manipulations incorrectes, il est conseillé, avant chaque intervention impliquant le présent outil, de consulter les différents chapitres décrivant les étapes de travail prévues.








Le présent outil ne peut être utilisé que par un technicien disposant d'une formation technique automobile certifiée. Les informations et connaissances dispensées dans ces filières de formation ne seront pas restituées dans la présente notice d'utilisation.

Le constructeur se réserve le droit de modifier la notice d'utilisation et l'appareil sans préavis. Il est donc recommandé de vérifier régulièrement la disponibilité de nouvelles mises à jour. En cas de revente ou d'autres formes de cession, la présente notice d'utilisation doit être jointe au présent dispositif.

La notice d'utilisation doit être conservée durant toute la durée de vie du produit et doit être conservée de manière à être disponible à tout moment.

2 Symboles utilisés

2.1 Signalétique des symboles utilisés dans ce manuel

	<p>DANGER</p> <p>Ce symbole indique la présence d'une situation dangereuse qui, si elle n'est pas évitée, peut provoquer des blessures graves ou même la mort.</p>
	<p>AVERTISSEMENT</p> <p>Ce symbole indique un danger possible pouvant entraîner la mort ou des blessures graves si cette situation n'est pas évitée.</p>
	<p>ATTENTION</p> <p>Ce marquage de texte indique la présence d'une source de danger pouvant provoquer des blessures légères si cette situation n'est pas évitée.</p>
	<p>Ce marquage indique la présence de tension électrique ou de haute tension.</p>
	<p>IMPORTANT</p> <p>Les textes marqués par IMPORTANT indiquent un risque de danger pour l'outil ou l'environnement. Les remarques et instructions ainsi fournies doivent donc impérativement être respectées.</p>
	<p>REMARQUE</p> <p>Les textes marqué par REMARQUE indique la présence d'informations. Il est conseillé de tenir compte des informations ainsi mises en relief.</p>
	<p>Poubelle barrée</p> <p>Cette signalétique indique que l'objet en question ne doit pas être jeté dans les ordures ménagères.</p> <p>La barre apparaissant en bas de l'image de poubelle indique que le matériel en question a été mis en circulation après le 13/08/2005.</p>

3 Consignes de sécurité

3.1 Remarques générales de sécurité



- Le présent matériel a été exclusivement conçu pour une utilisation sur véhicule léger. L'utilisation de ce matériel spécialisé nécessite des connaissances techniques préalables et, en conséquence, la connaissance des sources de danger d'une utilisation sur véhicules automobiles ou pouvant se présenter en atelier de mécanique.
- Avant utilisation de l'appareil, l'utilisateur doit lire entièrement et attentivement la présente notice d'utilisation.
- L'ensemble des indications fournies dans les différents chapitres doivent être respectées. Il convient également de respecter les remarques supplémentaires et les remarques de sécurité fournies ci-après.
- De plus, il convient de mettre en œuvre l'ensemble des dispositions légales et réglementations imposées par l'inspection du travail, les corporations de l'automobile et de carrosserie et des constructeurs, les décrets de protection de l'environnement, ainsi que toutes les lois, directives et mesures de sécurité nécessaires lors du travail en atelier de mécanique et de carrosserie.

3.2 Consignes de sécurité contre les risques de blessures



Les interventions sur un véhicule présentent des risques de blessures par déplacement du véhicule. Aussi, tenir impérativement compte des indications suivantes :

- Sécuriser (caler) le véhicule contre les risques de déplacement involontaire.
- Sur les véhicules automatiques, sélectionner en plus la position de stationnement.
- Désactiver le système Start/Stop pour éviter tout risque de démarrage involontaire du moteur.



3.3 Consignes de sécurité concernant le Kit Radar III



Pour éviter tout risque d'utilisation incorrecte et les risques de blessures ou de destruction du matériel pouvant en résulter, tenir compte des indications suivantes :

- Protéger le matériel des chocs violents (ne pas laisser tomber le matériel).
- Protéger le matériel d'un rayonnement lumineux prolongé.
- Le présent matériel n'est pas étanche. Protéger le des liquides (eau, carburant, huile, etc.).
- En cas de dommage de la présente installation, le calibrage correct des systèmes devient impossible et la garantie de produit échoue.

3.4 Consignes de sécurité concernant l'utilisation d'un laser

	<p>Lors du travail avec le laser, risque d'accident dû à un éblouissement. Aussi, tenir impérativement compte des indications suivantes :</p> <ul style="list-style-type: none">• Ne pas diriger le faisceau laser sur des personnes, des portières ou des vitres.• Ne jamais regarder directement dans le faisceau laser.• Garantir un bon éclairage de l'espace de travail.• Eviter les objets pouvant provoquer des chutes au sol des opérateurs.• Sécuriser les pièces mécaniques contre les risques de chute ou de détachement.
	<p>Classe de laser 2</p> <p>Le rayonnement laser accessible se situe dans la gamme spectrale visible (400 nm à 700 nm). Il est sans danger pour l'oeil en cas d'exposition brève (jusqu'à 0,25 seconde). Les composantes supplémentaires du rayonnement, situées en dehors de la gamme de longueurs d'onde de 400 nm à 700 nm, remplissent les conditions de la classe de laser 1. Pour les sources élargies ou diffuses, un facteur de correction peut être utilisé.</p>

4 Description du produit

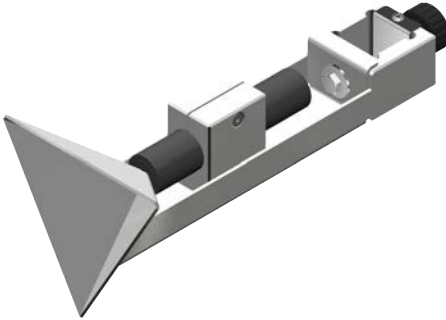
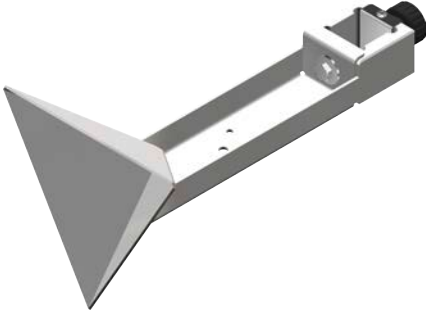
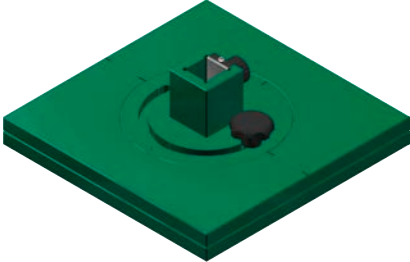


4.1 Utilisation conforme du produit

FR

Le Kit Radar III permet d'ajuster les capteurs de différents systèmes sur différentes marques et modèles. Combiné à un outil de diagnostic Hella Gutmann, il permet de calibrer les systèmes utilisant des radars à l'avant et à l'arrière du véhicule.

Le Kit Radar III ne peut être utilisé qu'en combinaison avec un outil de diagnostic d'Hella Gutmann. Les outils de diagnostic d'autres marques ne sont pas compatibles.

4.2 Contenu de livraison

Nombre	Désignation	
1	<ul style="list-style-type: none"> • Réflecteur de radar CSC 4-04 • Module laser avec support (utilisable sur réflecteur de radar CSC 4-04 et CSC 4-05). 	
1	Réflecteur de radar CSC 4-05	
1	Support de réflecteur	
1	Colonne	
1	Notice d'utilisation	

4.2.1 Contrôler le contenu de livraison

Dès réception du colis, vérifier le contenu de livraison afin de pouvoir signaler immédiatement d'éventuels dégâts ou pièces manquantes.

Pour contrôler le contenu de livraison, procéder de la façon suivante :

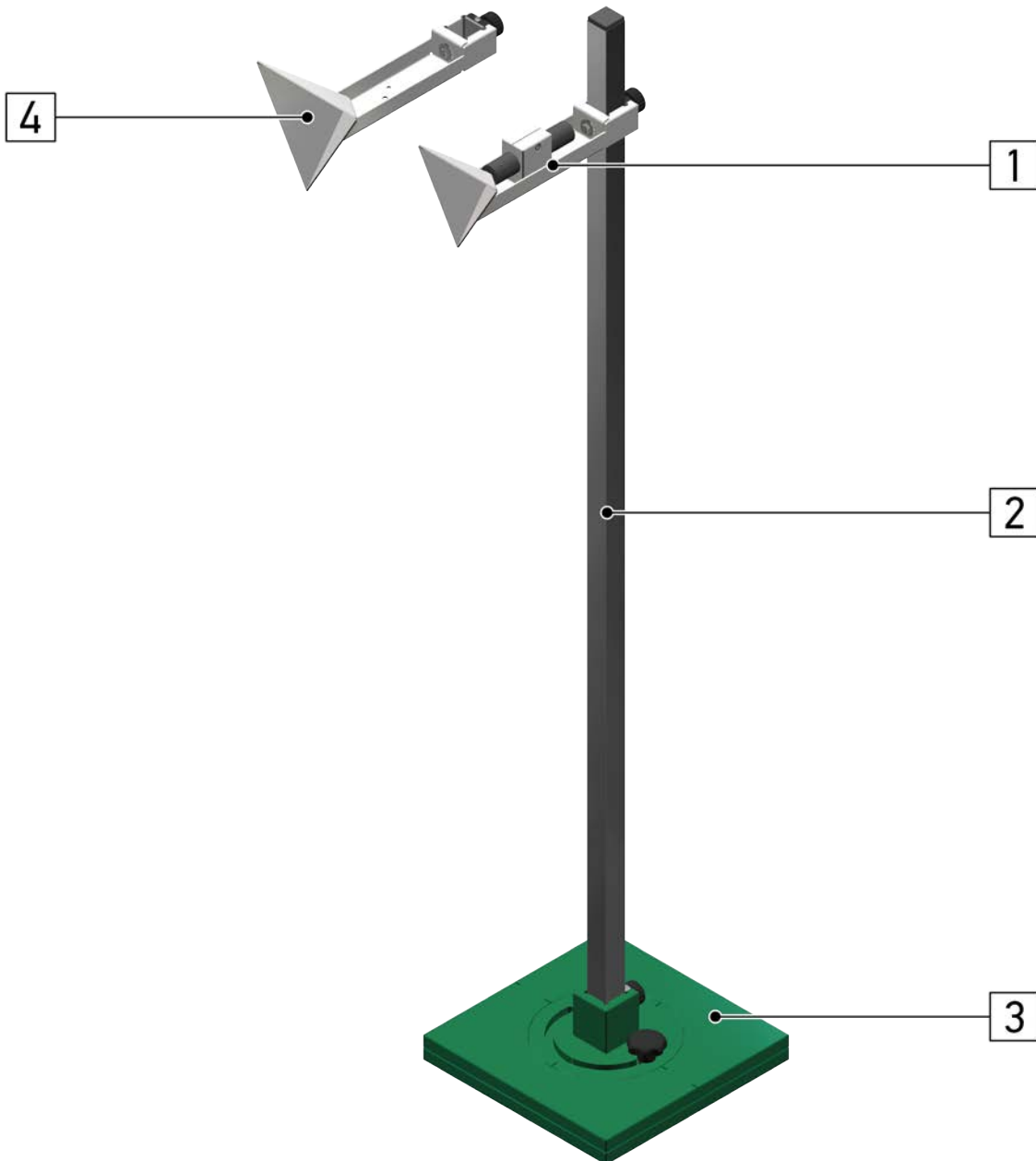
1. Ouvrir le colis livré et vérifier si le contenu correspond aux indications fournies sur le bon de livraison.

Si le colis fait apparaître des dégâts dus au transport, ouvrir alors immédiatement le colis en présence du livreur et contrôler la présence de dégâts sur le matériel livré. Tous les dégâts du colis dus au transport et les dommages sur le matériel doivent être consignés par écrit par le livreur dans un constat de dommages.

2. Extraire le matériel du colis de transport.
3. Contrôler l'absence de dégâts sur le matériel.

4.3 Description de l'outil

4.3.1 Kit Radar III



FR

	Désignation
1	Réflecteur de radar CSC 4-04 Module laser avec support
2	Colonne
3	Support de réflecteur
4	Réflecteur de radar CSC 4-05

4.3.2 Remplacer les piles de type CR123A

Pour remplacer les piles, procéder de la façon suivante :

1. A l'aide de l'interrupteur, éteindre le module laser.
2. Oter le couvercle du compartiment de pile.
3. Oter la pile.

**REMARQUE**

Tenir compte du sens de pose / de la polarité.

4. Insérer la nouvelle pile et refermer le couvercle du compartiment.

5 Travailler avec le Kit Radar III

5.1 Conditions préalables indispensables à l'utilisation

Conditions préalables à l'utilisation du Kit Radar III :

- Le système devant être calibré fonctionne correctement.
- La mémoire de défaut ne comporte aucun code d'erreur.
- Les éventuels travaux préparatoires propres au véhicule ont été effectués.
- Le pincement d'essieu arrière est réglé correctement.
- Le véhicule repose sur une surface plane à niveau.
- Le Kit Rear Cam I Basic (éventuellement avec guide de positionnement) est disponible (non inclus dans le contenu de livraison).
- Deux supports de roue sont disponibles (non inclus dans le contenu de livraison).
- Le réflecteur de radar CSC 4-04 ou CSC 4-05 est correctement positionné devant/derrière le véhicule.
- Les valeurs de consigne indiquées dans l'outil de diagnostic concernant le positionnement ont été respectées.
- L'indication fournie dans l'outil de diagnostic concernant la zone dans laquelle aucun objet métallique ne doit se trouver a été respectée.

FR

5.2 Ajuster le positionnement des radars avant

5.2.1 Positionner les supports de roue sur les roues arrière

Pour installer un support de roue sur une roue arrière, procéder de la façon suivante :

1. Fixer un support de roue sur la roue arrière gauche et droite.



AVERTISSEMENT

Objet pointu
Risques de blessures (coupures)
Toujours utiliser la poignée pour placer le support de roue sur le rebord de jante ou le pneu.



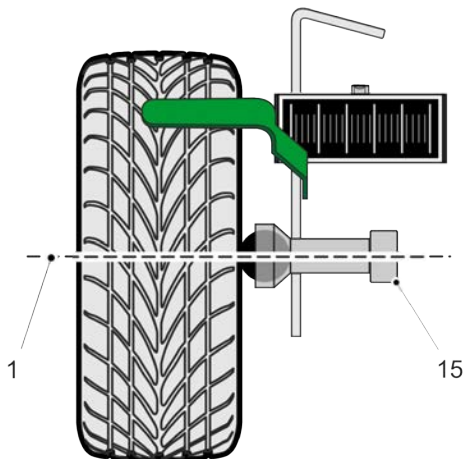
ATTENTION

Risque de rayure des surfaces
Dégradation des jantes
Toujours placer le cylindre synthétique de protection sur le rebord de jante ou le pneu.

2. Desserrer la vis de blocage de l'axe avec le connecteur cruciforme.
L'axe avec le connecteur cruciforme peut à présent être réglé en hauteur.

Ajuster le positionnement des radars avant


3. Positionner l'axe avec le connecteur cruciforme (15) sur le centre de roue 1.



4. Positionner les graduations du support de roue à angle droit.

i	<p>REMARQUE</p> <ul style="list-style-type: none"> • Vérifier si les bulles du niveau à bulle de chaque support de roue sont bien centrées. • La distance entre le support central et le centre de roue ne peut être mesurée avec un mètre (non inclus dans le contenu de livraison) que si le support de roue est positionné de manière horizontale et centrée par rapport au centre de roue.
----------	---

5. Faire pivoter le module laser pour diriger le pointeur laser vers le sol plane.

	<p>ATTENTION</p> <p>Faisceau laser Blessure / destruction des rétines Ne jamais regarder directement dans le faisceau laser.</p>
---	---

6. Allumer le module laser.
Le point laser apparaît sur le sol.
7. Répéter les étapes 5 et 6 pour le 2ème module laser.
- Dès lors, les supports de roue sont correctement installés sur les roues avant.

5.2.2 Positionner le support central à bonne distance et parallèlement devant le véhicule

Pour positionner le support central du Kit Rear Cam I Basic à bonne distance et parallèlement devant le véhicule, procéder de la façon suivante :

1. Relier l'outil de diagnostic au véhicule (se référer au manuel d'utilisation mega macs).
2. Dans le menu principal, sélectionner **>Diagnostic<**.
3. Dans le menu **>Réglage de base<**, sélectionner le système à calibrer.
4. Positionner le support central devant le véhicule.
5. Dans l'outil de diagnostic, lire les informations concernant l'espacement par rapport au point de référence.

i	<p>REMARQUE</p> <p>Selon la marque et le modèle, il est nécessaire d'utiliser différents points de référence pour effectuer le réglage de l'espacement.</p>
----------	--

6. A l'aide du mètre-ruban, mesurer la distance entre le support central (avant) et le point de référence indiqué pour positionner le support central.

Dès lors, le support central est à distance correcte du véhicule.

5.2.3 Positionner le support central de manière centrée et parallèle devant le véhicule

FR

Pour positionner le Kit Rear Cam I Basic de manière centrée devant le véhicule, procéder de la façon suivante :

1. Allumer le module laser du support de roue.
2. Faire pivoter le module laser pour diriger le pointeur laser sur la graduation du support central. Le point lumineux du laser apparaît sur la graduation du support central.
3. Répéter les étapes 1 et 2 pour le 2ème module Laser.
4. Corriger le positionnement latéral du support central de telle manière à ce que le pointeur laser indique la même valeur sur la graduation de gauche et de droite. S'assurer que l'espacement à gauche et à droite par rapport au support central est le même (parallélisme).
5. Eteindre le module laser du support de roue.

Dès lors, le support central est correctement positionné devant le véhicule (centré et parallèle).

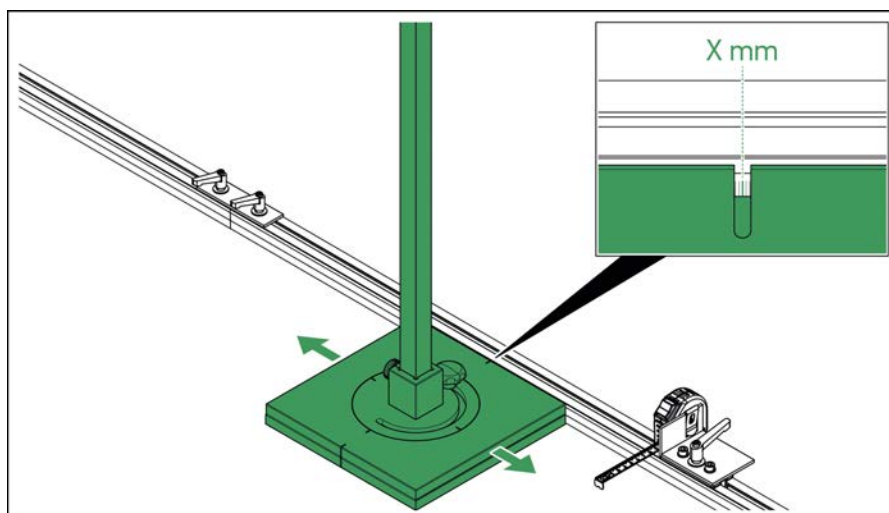
5.2.4 Positionner le réflecteur de radar

Pour positionner le réflecteur de radar devant le véhicule, procéder de la façon suivante :

i	<p>REMARQUE</p> <p>Le modèle de réflecteur à utiliser est spécifique à une marque ou à un modèle donné. Pour connaître le type précis du réflecteur devant être utilisé, se reporter aux informations fournies dans l'outil de diagnostic.</p>
----------	---

1. Dans l'outil de diagnostic, lire les informations concernant l'espacement.
2. A l'aide du marquage (encoche) visible sur le support de réflecteur, positionner le support du réflecteur CSC 4-04 ou CSC 4-05 conformément aux indications fournies dans l'outil de diagnostic pour la valeur X.

i	<p>REMARQUE</p> <p>S'assurer que les marquages du plateau tournant et du support sont alignés.</p>
----------	---




3. Allumer le module laser.

Ajuster le positionnement pour radar arrière

- Régler le réflecteur de radar CSC 4-04 ou CSC 4-05 en hauteur conformément aux indications fournies dans l'outil de diagnostic.

i	REMARQUE Tenir compte des points de référence spécifiques aux différents constructeurs.
i	REMARQUE Le calibrage peut être influencé négativement par la présence d'objets métalliques. Avant de commencer le calibrage, enlever et éloigner le support central.

- Enlever le support central.
- Avec , activer la fonction de calibrage de l'outil de diagnostic.


5.3 Ajuster le positionnement pour radar arrière

5.3.1 Positionner les supports de roue sur les roues arrière

Pour installer un support de roue sur une roue arrière, procéder de la façon suivante :

- Fixer un support de roue sur la roue arrière gauche et droite.




i	REMARQUE Vérifier si les bulles du niveau à bulle de chaque support de roue sont bien centrées.
	ATTENTION Faisceau laser Blessure / destruction des rétines Ne jamais regarder directement dans le faisceau laser.

- En tournant le module laser, positionner celui-ci verticalement par rapport au sol.
- Allumer le module laser du support de roue.
Le point laser apparaît sur le sol.
- Répéter les étapes 2 et 3 pour le 2ème support de roue.
Dès lors, les supports de roue sont correctement installés sur les roues arrière.

5.3.2 Positionner le support central à bonne distance et parallèlement derrière le véhicule

Pour positionner le support central du Kit Rear Cam I Basic à bonne distance et parallèlement derrière le véhicule, procéder de la façon suivante :

1. Relier l'outil de diagnostic au véhicule (se référer au manuel d'utilisation mega macs).
2. Dans le menu principal, sélectionner **>Diagnostic<**.
3. Dans le menu **>Réglage de base<**, sélectionner le système à calibrer.
4. Positionner le support central derrière le véhicule.
5. Dans l'outil de diagnostic, lire les informations concernant les distances d'espacement correctes.

	<p>REMARQUE</p> <p>Selon la marque et le modèle, il est nécessaire de tenir compte de différents points de référence pour effectuer le réglage de l'espacement.</p>
---	--

6. A l'aide d'un mètre-ruban, mesurer l'espacement du support central (avant) jusqu'au centre de roue (point laser projeté au sol) et positionner le support central conformément.
7. Répéter l'étape 6 pour le 2ème support de roue.

Dès lors, le support central est à distance correcte et positionné parallèlement derrière le véhicule.

5.3.3 Centrer le support central derrière le véhicule


Pour positionner le Kit Rear Cam I Basic de manière centrée derrière le véhicule, procéder de la façon suivante :

1. Allumer le module laser du support de roue.
2. Faire pivoter le module laser pour diriger le pointeur laser sur la graduation du support central. Le point lumineux du laser apparaît sur la graduation du support central.
3. Répéter l'étape 1 et 2 pour le 2ème module laser.
4. Corriger le positionnement latéral du support central de telle manière à ce que le pointeur laser indique la même valeur sur la graduation de gauche et de droite.
5. Eteindre le module laser du support de roue.

Dès lors, le support central est correctement centré derrière le véhicule.

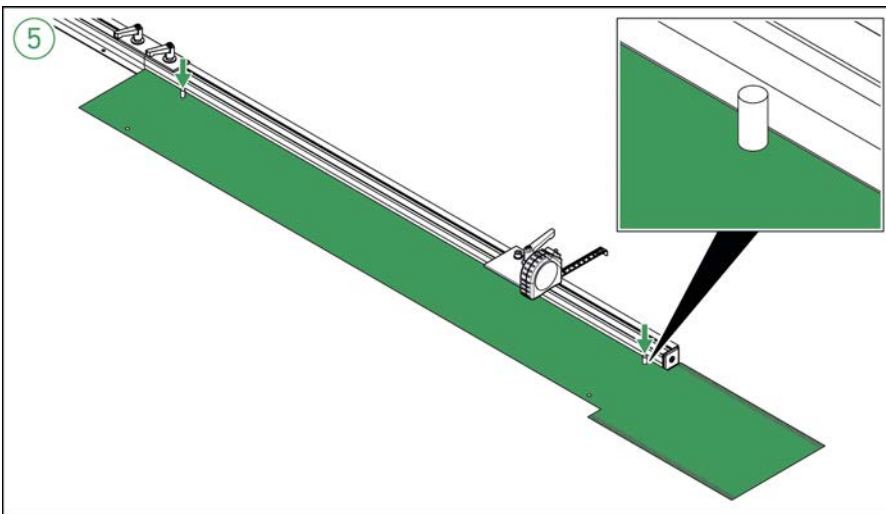
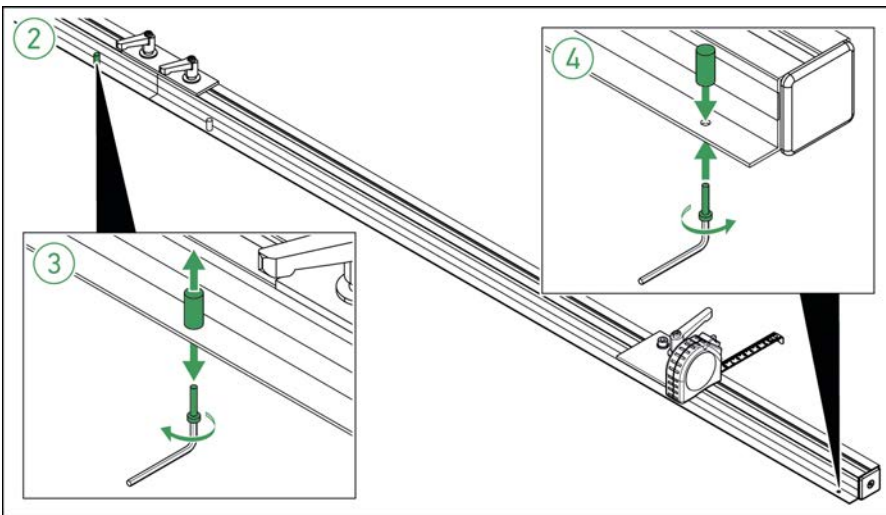
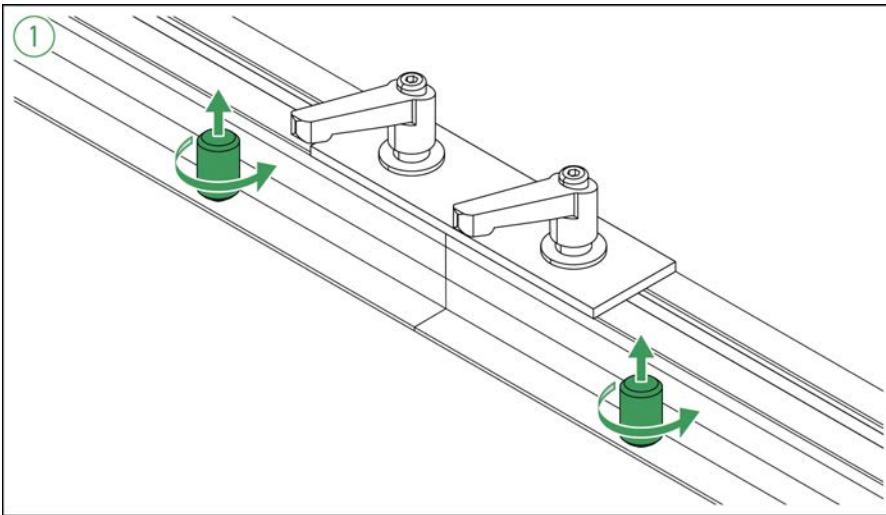
5.3.4 Installer le guide de positionnement

Pour installer le guide de positionnement, procéder de la façon suivante :

	<p>REMARQUE</p> <p>Associé au Kit Rear Cam I Basic, le guide de positionnement permet un positionnement précis du réflecteur de radar CSC 4-04 ou CSC 4-05 lors du calibrage des capteurs propres à certaines marques et modèles.</p>
---	--

Ajuster le positionnement pour radar arrière

FR



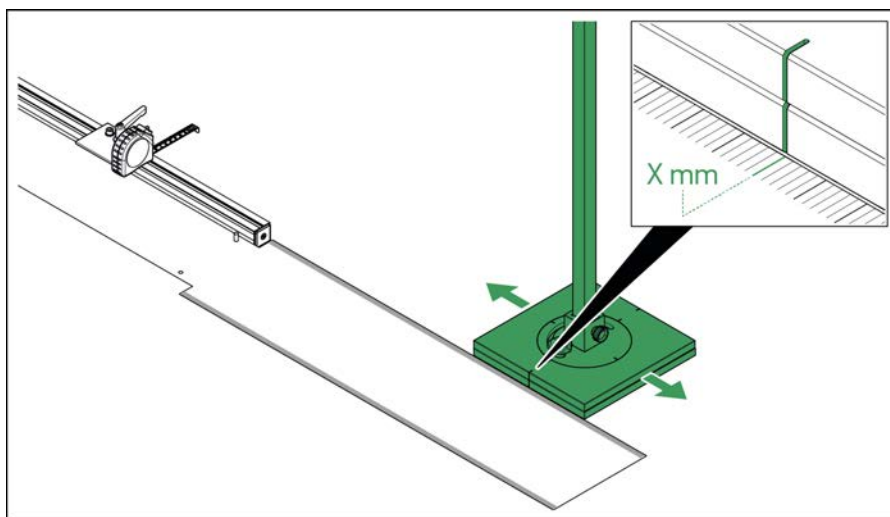
5.3.5 Positionner le réflecteur de radar

Pour positionner le réflecteur de radar derrière le véhicule, procéder de la façon suivante :

i	<p>REMARQUE</p> <p>Le modèle de réflecteur à utiliser est spécifique à une marque ou à un modèle donné. Pour connaître le type précis du réflecteur devant être utilisé, se reporter aux informations fournies dans l'outil de diagnostic.</p>
----------	---

1. Dans l'outil de diagnostic, lire les informations concernant l'espacement.
2. A l'aide du marquage (encoche) visible sur le support de réflecteur, positionner le support du réflecteur CSC 4-04 ou CSC 4-05 en face du support central / du guide de positionnement conformément aux indications fournies dans l'outil de diagnostic pour la valeur X.


i	<p>REMARQUE</p> <p>S'assurer que les marquages du plateau tournant et du support sont alignés.</p>
----------	---



3. Allumer le module laser.
4. Régler le réflecteur de radar CSC 4-04 ou CSC 4-05 en hauteur conformément aux indications fournies dans l'outil de diagnostic.
5. Centrer le point laser sur le radar en tournant la colonne centrale du support de réflecteur.

i	<p>REMARQUE</p> <p>Tenir compte des points de référence spécifiques aux différents constructeurs.</p>
----------	--

i	<p>REMARQUE</p> <ul style="list-style-type: none"> • Lors de la rotation de la colonne, veiller à ne pas modifier la hauteur du réflecteur de radar. • Le calibrage peut être influencé négativement par la présence d'objets métalliques. Avant de commencer le calibrage, enlever et éloigner le support central et le guide de positionnement.
----------	--

6. Enlever le support central et le guide de positionnement.
7. Avec , activer la fonction de calibrage de l'outil de diagnostic.

6 Informations générales

6.1 Maintenance et entretien

- Nettoyer régulièrement le matériel avec un produit de nettoyage approprié (non agressif).
- Resserrer régulièrement les liaisons vissées.
- Utiliser les produits de nettoyage domestiques habituels en combinaison avec un chiffon doux et légèrement humide.
- Remplacer immédiatement les accessoires endommagés.
- Utiliser exclusivement des pièces de rechange d'origine.

6.2 Traitement des déchets



Conformément à la directive du Parlement Européen 2012/19/UE (révisée le 04 juillet 2012) concernant la mise en circulation de matériel électrique et électronique, conformément aux dispositions légales allemandes du 16 mars 2005 pour ces mêmes objets et leur reprise pour recyclage à finalité de protection environnementale, nous nous engageons à reprendre les outils mis en circulation à compter du 13 août 2005. Cette reprise après durée contractuelle de fonctionnement se fait sans frais pour le client.

Le matériel ici défini étant réservé aux professionnels du secteur (B2B), ce matériel ne peut être confié aux décharges publiques pour élimination des déchets.

L'appareil peut, avec indication de la date d'achat et de la référence de l'appareil, être éliminé auprès de :

Hella Gutmann Solutions GmbH

Am Krebsbach 2

79241 Ihringen

ALLEMAGNE

N° d'agrément DEEE : DE25419042

Tél. : +49 7668 9900-0

Fax : +49 7668 9900-3999

Mail: info@hella-gutmann.com

6.3 Caractéristiques techniques du module Laser

Longueur d'onde	650 nm
Puissance	1 mW
Verrouillage centralisé	2
Plage de travail	0...10 m

Indice

1	Informazioni sull'istruzione d'uso	58
1.1	Indicazioni per l'uso dell'istruzione d'uso	58
2	Simboli utilizzati	59
2.1	Marcatatura di avvisi importanti	59
3	Indicazioni di sicurezza	60
3.1	Indicazioni generali di sicurezza	60
3.2	Indicazioni di sicurezza - Rischio di lesione	60
3.3	Indicazioni di sicurezza per l'uso del Radar Kit III	60
3.4	Indicazioni di sicurezza laser	61
4	Descrizione del prodotto	62
4.1	Utilizzo conforme allo scopo	62
4.2	Volume di fornitura	63
4.2.1	Controllare i dettagli di fornitura	64
4.3	Descrizione del dispositivo	65
4.3.1	Radar Kit III	65
4.3.2	Sostituire le batterie tipo CR123A	66
5	Lavorare con il Radar Kit III	67
5.1	Requisiti per l'uso	67
5.2	Regolare il posizionamento dei radar anteriori	67
5.2.1	Collocare il supporto ruota "Control" sulle ruote posteriori	67
5.2.2	Posizionare il supporto di base davanti al veicolo rispettando la corretta distanza	68
5.2.3	Posizionare il supporto di base in modo centrale e parallelo davanti al veicolo	69
5.2.4	Posizionare il riflettore radar	69
5.3	Regolare il posizionamento dei radar posteriori	71
5.3.1	Collocare il supporto ruota "Control" sulle ruote posteriori	71
5.3.2	Posizionare il supporto di base in modo parallelo dietro il veicolo rispettando la corretta distanza	71
5.3.3	Posizionare il supporto di base in modo centrale dietro il veicolo	72
5.3.4	Montare l'aiuto di posizionamento	72
5.3.5	Posizionare il riflettore radar	73
6	Informazioni generali	75
6.1	Cura e manutenzione	75
6.2	Smaltimento	75
6.3	Dati tecnici del modulo laser	75

1 Informazioni sull'istruzione d'uso

Traduzione dell'istruzione originale

L'istruzione d'uso comporta tutte le informazioni più importanti riportate in maniera chiara per facilitare il lavoro con il Radar Kit III.

IT

1.1 Indicazioni per l'uso dell'istruzione d'uso

Questa istruzione d'uso contiene delle informazioni importanti per la sicurezza dell'utente.

Prima dell'uso, leggere attentamente l'istruzione d'uso. La particolare attenzione spetta alle prime pagine dove sono riportate le indicazioni di sicurezza. Le indicazioni di sicurezza servono esclusivamente alla protezione personale dell'utente durante il lavoro con il dispositivo.

Durante l'uso del dispositivo è consigliabile consultare nuovamente le pagine dove sono riportati le singoli fasi di lavoro, ciò per prevenire ogni rischio per persone e per il dispositivo stesso.








Questo dispositivo può essere utilizzato solo da un tecnico disponendo di una formazione tecnica specifica del settore automobilistico. Le informazioni e le conoscenze trasmesse nell'ambito di questa formazione professionale non sono né riportate né ripetute in questa istruzione d'uso.

Il costruttore si riserva il diritto di modificare sia l'istruzione d'uso sia il dispositivo stesso, ciò in qualunque momento e senza l'obbligo di preavviso. Si raccomanda pertanto di verificare regolarmente la messa a disposizione di aggiornamenti. In caso di rivendita o altre forme di cessione, la presente istruzione d'uso deve essere consegnata insieme al dispositivo.

La presente istruzione d'uso deve essere sempre tenuta a portata di mano e va conservata durante tutta la vita utile del dispositivo.

2 Simboli utilizzati

2.1 Marcatura di avvisi importanti

	<p>PERICOLO</p> <p>Questo simbolo indica una situazione pericolosa che, se non evitata, può provocare infortuni gravi o addirittura mortali.</p>
	<p>AVVERTENZA</p> <p>Questo simbolo indica una situazione possibilmente pericolosa che, se non evitata, può provocare infortuni gravi o addirittura mortali.</p>
	<p>ATTENZIONE</p> <p>Questo simbolo indica una situazione possibilmente pericolosa che, se non evitata, può comportare lesioni di lieve entità.</p>
	<p>Questo simbolo indica la presenza di tensione elettrica o di alta tensione.</p>
	<p>IMPORTANTE</p> <p>Tutti i testi marcati con IMPORTANTE indicano la presenza di una fonte di pericolo per il dispositivo o per l'ambiente. È quindi indispensabile di attenersi alle istruzioni ivi riportate.</p>
	<p>NOTA</p> <p>I testi marcati con NOTA contengono delle informazioni utili e importanti. Si consiglia pertanto di tenere conto dei testi marcati.</p>
	<p>BIDONE CANCELLATO</p> <p>Questo simbolo indica che il prodotto non deve essere buttato nel bidone dei rifiuti domestici.</p> <p>La barra in basso al simbolo del bidone della spazzatura indica se il prodotto è stato messo in circolazione dopo il 13.08.2005.</p>

3 Indicazioni di sicurezza

3.1 Indicazioni generali di sicurezza



- Il Radar Kit III è destinato esclusivamente all'uso sul veicolo. L'impiego del Radar Kit III richiede da parte dell'utente una buona competenza nel settore tecnico automobilistico e quindi la conoscenza dei fonti di pericolo e dei rischi connessi al lavoro in officina e sul veicolo.
- Prima di utilizzare lo strumento, l'utente deve aver letto attentamente e completamente le istruzioni per l'uso.
- Devono essere rispettate tutte le avvertenze fornite nei singoli capitoli dell'istruzione d'uso. Vanno inoltre osservate le precauzioni e le indicazioni di sicurezza di seguito riportate.
- Devono sempre e comunque trovare applicazione tutte le disposizioni generali dell'ufficio dell'ispettorato del lavoro, delle associazioni di categoria e dei costruttori di autoveicoli, delle norme antinquinamento nonché tutte le leggi, decreti e norme di comportamento che l'officina e' comunemente tenuta ad osservare.

3.2 Indicazioni di sicurezza - Rischio di lesione



L'esecuzione di lavori sul veicolo espone al pericolo di lesioni dovuto allo spostamento accidentale del veicolo. Pertanto tenere conto delle seguenti indicazioni:

- Bloccare il veicolo in modo tale da impedirne lo spostamento.
- Se il veicolo è dotato di cambio automatico, portare la leva del cambio in posizione di parcheggio.
- Disattivare il sistema start/stop per evitare l'avviamento involontario del motore.



3.3 Indicazioni di sicurezza per l'uso del Radar Kit III



Per evitare qualsiasi uso errato del dispositivo con conseguenti lesioni a carico dell'utente o danni irreparabili al Radar Kit III, rispettare quanto segue:

- Proteggere il Radar Kit III da colpi bruschi e non farlo cadere.
- Proteggere il Radar Kit III dall'esposizione prolungata ai raggi solari.
- Il Radar Kit III non è impermeabile. Proteggere il Radar Kit III da liquidi quali acqua, carburante, olio, ecc.
- In caso di danneggiamento del Radar Kit III, la calibrazione corretta dei sensori ruote posteriori diventa impossibile e la garanzia sul prodotto si estingue.

3.4 Indicazioni di sicurezza laser

	<p>L'utilizzo del laser presenta un rischio di ferimento per accecamento degli occhi. Pertanto tenere conto delle seguenti indicazioni:</p> <ul style="list-style-type: none">• Non posizionare mai il raggio laser verso persone, porte o finestre.• Non guardare mai direttamente nel fascio laser.• Assicurare una buona illuminazione della zona di lavoro.• Evitare dei rischi di inciampare.• Proteggere pezzi meccanici dal pericolo di caduta o di distacco.
	<p>Classe laser 2</p> <p>La radiazione ottica del laser opera nel range visibile (400 – 700 nm). Questa radiazione non può causare danni agli occhi in caso di esposizione breve (fino a 0,25 secondi). Componenti di radiazione supplementari che fuoriescono dalla gamma di lunghezza dell'onda compresa da 400 nm a 700 nm rispondono ai requisiti della classe laser 1. Per fonti estesi o diffusi è applicabile un fattore di correzione.</p>

4 Descrizione del prodotto

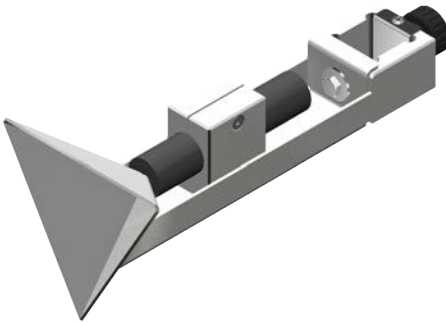
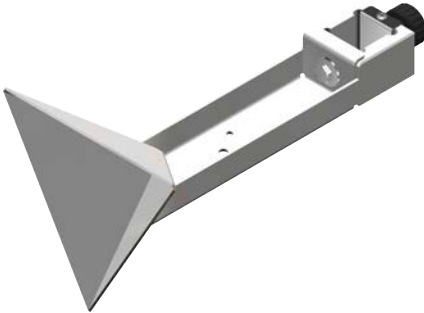
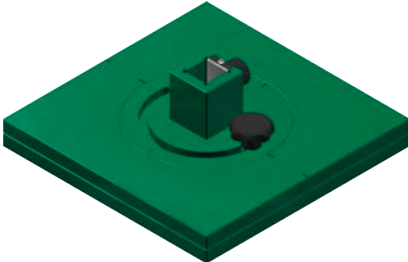


4.1 Utilizzo conforme allo scopo

Il Radar Kit III permette di effettuare la calibrazione, specifica per modello e marca, di vari sistemi del veicolo. In questo modo, in combinazione con uno strumento di diagnosi Hella Gutmann, è possibile calibrare i sensori radar anteriori e posteriori.

Il Radar Kit III può essere utilizzato solo in combinazione con uno strumento di diagnosi Hella Gutmann. Strumenti di diagnosi di altri produttori non sono compatibili.

IT

4.2 Volume di fornitura

Quantità	Definizione	
1	<ul style="list-style-type: none"> • Riflettore radar CSC 4-04 • Modulo laser con supporto (da utilizzare sul riflettore radar CSC 4-04 e il riflettore laser CSC 4-05) 	
1	Riflettore radar CSC 4-05	
1	Supporto del riflettore	
1	Colonna	
1	Istruzione d'uso	

IT

4.2.1 Controllare i dettagli di fornitura

Controllare i dettagli di fornitura immediatamente dopo il ricevimento. Eventuali difetti devono essere reclamati istantaneamente.

Per controllare i dettagli di fornitura, procedere nel modo seguente:

1. Aprire la confezione e controllare l'esattezza del contenuto facendo riferimento alla bolla di consegna.

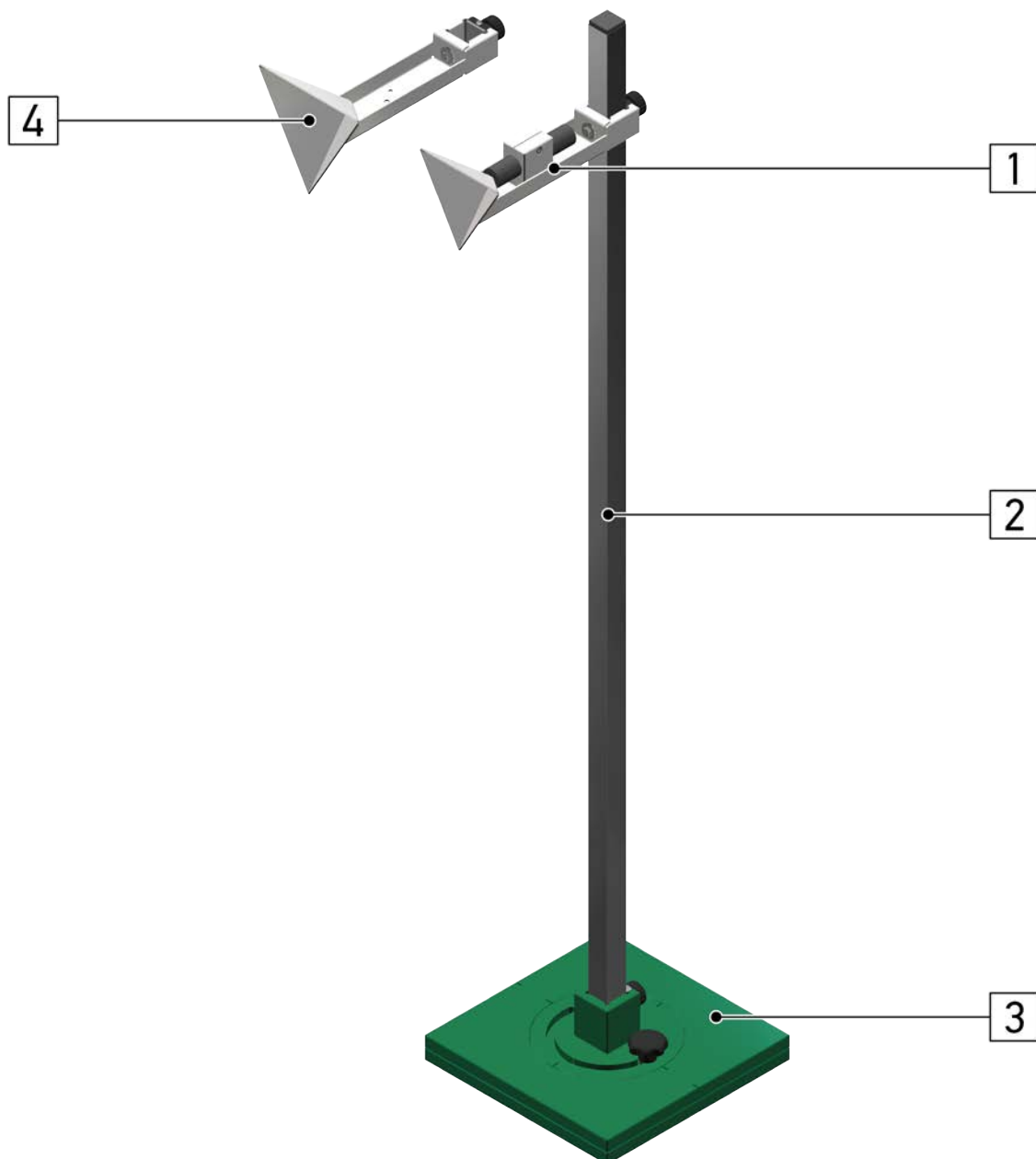
In caso di danni di trasporto visibili, aprire immediatamente il pacchetto in presenza del fornitore e verificare l'integrità del Radar Kit III. Eventuali danni di trasporto o danneggiamenti del Radar Kit III devono essere protocollati dal fornitore.

2. Togliere il Radar Kit III dall'imballo.
3. Controllare l'integrità del Radar Kit III.

IT

4.3 Descrizione del dispositivo

4.3.1 Radar Kit III



	Definizione
1	Riflettore radar CSC 4-04
	Modulo laser con supporto
2	Colonna
3	Supporto del riflettore
4	Riflettore radar CSC 4-05

4.3.2 Sostituire le batterie tipo CR123A

Per sostituire le batterie, procedere come segue:

1. Spegnerne il fascio laser per mezzo dell'interruttore.
2. Togliere il coperchio vano batteria.
3. Togliere la batteria.

**NOTA**

Tenere conto della direzione di montaggio/della polarità.

4. Collocare la nuova batteria e chiudere il coperchio vano batteria.

5 Lavorare con il Radar Kit III

5.1 Requisiti per l'uso

Per poter utilizzare il Radar Kit III, garantire che siano soddisfatti i requisiti di seguito indicati:

- Il sistema da calibrare deve funzionare perfettamente.
- Nella memoria guasti della centralina non è memorizzato alcun codice errore.
- Sono stati eseguiti tutti i lavori preparativi specifici per il veicolo in questione.
- La convergenza dell'asse posteriore è regolata correttamente.
- Il veicolo è posizionato in maniera orizzontale su superficie piana e piatta.
- Il Rear Cam Kit I Basic è disponibile (eventualmente con l'aiuto di posizionamento) (non incluso nel volume di fornitura).
- Sono disponibili due supporti ruota "Control" (non inclusi nel volume di fornitura).
- Il riflettore radar CSC 4-04 o CSC 4-05 è posizionato correttamente davanti al/dietro il veicolo.
- I valori indicati dallo strumento di diagnosi rispetto al posizionamento corretto sono stati rispettati.
- È stata rispettata l'indicazione fornita dallo strumento di diagnosi rispetto alla zona nella quale non devono trovarsi oggetti riflettenti.

5.2 Regolare il posizionamento dei radar anteriori

5.2.1 Collocare il supporto ruota "Control" sulle ruote posteriori

Per collocare il supporto ruota "Control" sulla ruota posteriore, procedere come segue:

1. Collocare un supporto ruota "Control" sulle ruote posteriori SX e DX.



AVVERTENZA

Oggetto puntato
Rischio di ferimento

Utilizzare sempre la maniglia di trasporto per collocare il supporto ruota "Control" sulla balconata del cerchio o sul pneumatico.



ATTENZIONE

Rischio di danneggiamento (abrasione o graffi) delle superfici.

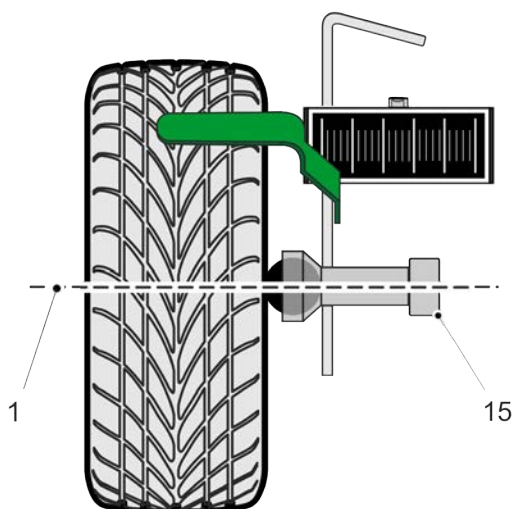
Danneggiamento dei cerchi

Collocare il kit cilindri di protezione sempre sul bordo del cerchio o sul pneumatico.


2. Allentare le vite di bloccaggio dell'albero con il connettore a croce.
Adesso, è possibile regolare l'altezza dell'albero con connettore a croce.

Regolare il posizionamento dei radar anteriori


3. Posizionare l'albero con connettore a croce (15) sul punto centrale della ruota 1.



4. Posizionare le scale graduate del supporto ruota "Control" ad angolo retto.

	<p>NOTA</p> <ul style="list-style-type: none"> Assicurarsi che le bolle d'aria della livella di entrambi i supporti ruota "Control" siano allineate in maniera centrale. Solo se il supporto ruota "Control" è posizionato in maniera orizzontale e centrale rispetto al punto centrale della ruota, è possibile misurare la distanza tra il supporto di base e il punto centrale della ruota per mezzo di un metro a nastro (non contenuto nel volume di fornitura).
---	--

5. Girare il modulo laser per dirigere il punto laser sul suolo piano.

	<p>ATTENZIONE</p> <p>Fascio laser</p> <p>Danneggiamento o distruzione della retina degli occhi</p> <p>Non guardare mai direttamente nel fascio laser.</p>
---	--

6. Attivare il modulo laser.
Il punto laser appare sul suolo piano.
7. Eseguire i passi 5 + 6 per il scondo modulo laser.


Adesso, entrambi i supporti ruota sono collocati in maniera corretta sulle ruote anteriori.

5.2.2 Posizionare il supporto di base davanti al veicolo rispettando la corretta distanza

Per posizionare il supporto di base del Rear Cam Kit I Basic in modo parallelo davanti al veicolo rispettando la corretta distanza, procedere come segue:

- Collegare lo strumento di diagnosi al veicolo (vedi manuale d'utente mega macs).
- Nel menu principale, selezionare **>Diagnosi<**.
- Nella voce di menu **>Regolazione di base<**, selezionare il sistema da calibrare.
- Posizionare il supporto di base davanti al veicolo.

5. Rilevare nello strumento di diagnosi la distanza corretta da rispettare.

	NOTA In funzione della marca e del modello di veicolo sono da rispettare diversi punti di riferimento riguardante la distanza da regolare.
---	--

6. Con il metro a nastro, misurare dal supporto di base (anteriore) fino al punto di riferimento indicato dal costruttore e posizionare il supporto di base in modo corrispondente.

Adesso, il supporto di base è posizionato con la corretta distanza davanti al veicolo.

IT

5.2.3 Posizionare il supporto di base in modo centrale e parallelo davanti al veicolo


Per posizionare il supporto di base del Rear Cam Kit I Basic in modo centrale davanti al veicolo, procedere come segue:

1. Attivare il modulo laser del supporto ruota "Control".
2. Far girare il modulo laser per dirigere il punto laser sulla scala graduata del supporto di base. Il fascio laser appare sulla scala graduata del supporto di base.
3. Eseguire i passi 1 + 2 per il secondo modulo laser.
4. Correggere il posizionamento laterale del supporto di base in modo che il punto laser indica lo stesso valore a destra e a sinistra della scala graduata. Accertarsi che la distanza a destra e a sinistra in rapporto al supporto di base sia la stessa (parallelismo).
5. Disattivare il modulo laser del supporto ruota "Control".

Adesso, il supporto di base è posizionato in modo centrale e parallelo davanti al veicolo.

5.2.4 Posizionare il riflettore radar

Per posizionare il riflettore radar davanti al veicolo, procedere come segue:

	NOTA Il riflettore radar da utilizzare è da scegliere in funzione del costruttore ed è indicato dallo strumento di diagnosi.
---	--

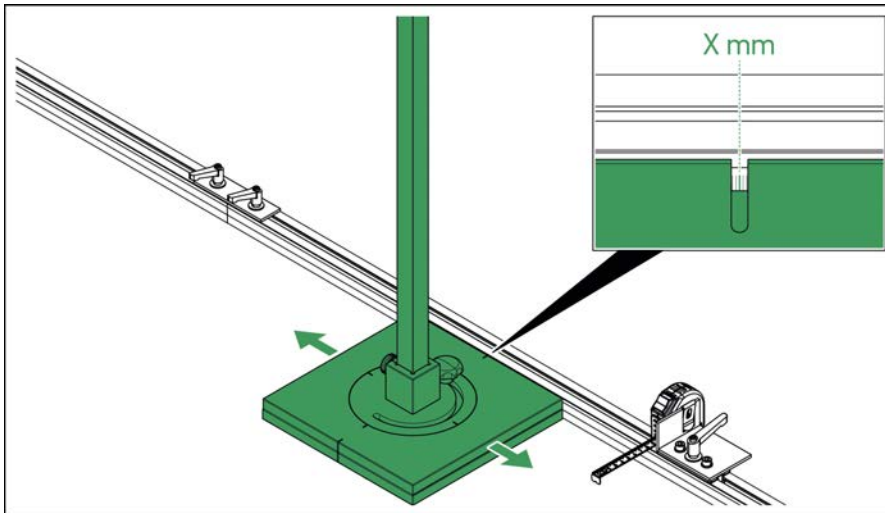
1. Rilevare nello strumento di diagnosi il valore corretto della distanza da rispettare.

Regolare il posizionamento dei radar anteriori

- Per mezzo della marcatura visibile sul supporto del riflettore, posizionare il riflettore radar CSC 4-04 o CSC 4-05 sul supporto di base rispettando il valore X indicato dallo strumento di diagnosi.

**NOTA**

Assicurarsi che le marcature del disco girevole e del supporto sono allineate.




- Attivare il laser.
- Regolare l'altezza del riflettore radar CSC 4-04 o CSC 4-05 conformemente alle indicazioni fornite dallo strumento di diagnosi.

**NOTA**

Assicurarsi che siano rispettati i punti di riferimento specifici dei vari costruttori.

**NOTA**

La presenza di oggetti metallici può incidere negativamente sulla calibrazione. Prima di avviare la calibrazione, togliere il supporto di base.

- Togliere il supporto di base.
- Premere  per avviare il processo di calibrazione nello strumento di diagnosi.

5.3 Regolare il posizionamento dei radar posteriori

5.3.1 Collocare il supporto ruota "Control" sulle ruote posteriori

Per collocare il supporto ruota "Control" sulla ruota posteriore, procedere come segue:

1. Collocare un supporto ruota "Control" sulle ruote posteriori SX e DX.



i	<p>NOTA</p> <p>Verificare che le bolle d'aria della livella di entrambi i supporti ruota "Control" siano allineate in maniera centrale.</p>
----------	--

	<p>ATTENZIONE</p> <p>Fascio laser</p> <p>Danneggiamento o distruzione della retina degli occhi</p> <p>Non guardare mai direttamente nel fascio laser.</p>
--	--

2. Girando il laser modulo, posizionarlo verticalmente rispetto al suolo.
3. Attivare il modulo laser del supporto ruota "Control".
Il punto laser appare sul suolo piano.
4. Eseguire i passi 2 + 3 per il secondo supporto ruota "Control".
Adesso, entrambi i supporti ruota sono collocati in maniera corretta sulle ruote posteriori.

5.3.2 Posizionare il supporto di base in modo parallelo dietro il veicolo rispettando la corretta distanza

Per posizionare il supporto di base del Rear Cam Kit I Basic in modo parallelo dietro il veicolo rispettando la corretta distanza, procedere come segue:

1. Collegare lo strumento di diagnosi al veicolo (vedi manuale d'utente mega macs).
2. Selezionare nel menù principale la voce **>Diagnosi<**.
3. Nella voce di menù **>Regolazione di base<**, selezionare il sisema da calibrare.
4. Posizionare il supporto di base dietro il veicolo.
5. Rilevare nello strumento di diagnosi la distanza corretta da rispettare.

i	<p>NOTA</p> <p>In funzione della marca e del modello di veicolo sono da rispettare diversi punti di riferimento riguardante la distanza da regolare.</p>
----------	---

6. Con il metro a nastro, misurare dal supporto di base (davanti) fino al punto centrale della ruota (punto laser sul suolo) e posizionare il supporto di base in maniera corrispondente.
7. Eseguire il passo 6 per il secondo supporto ruota "Control".

Adesso, il supporto di base è posizionato in modo parallelo e con la distanza corretta dietro il veicolo.

5.3.3 Posizionare il supporto di base in modo centrale dietro il veicolo

Per posizionare il supporto di base del Rear Cam Kit I Basic in modo centrale dietro il veicolo, procedere come segue:

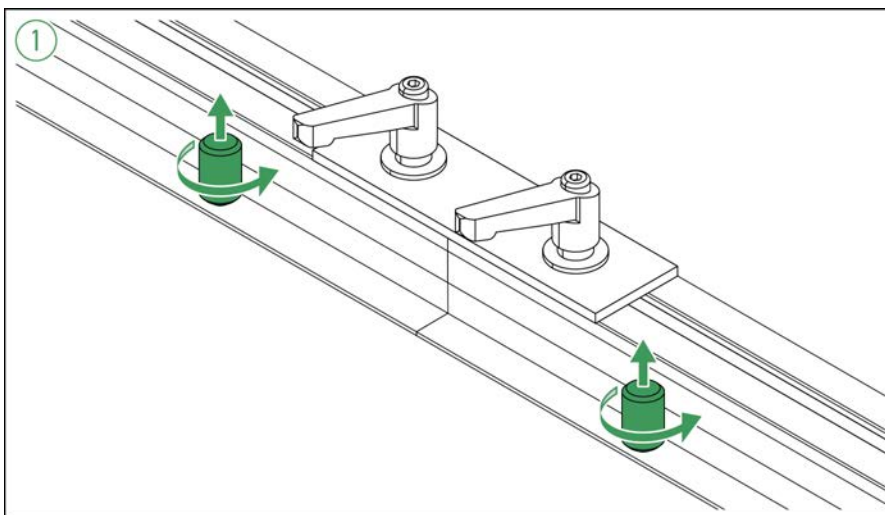
1. Attivare il modulo laser del supporto ruota "Control".
2. Far girare il modulo laser per dirigere il punto laser sulla scala graduata del supporto di base. Il fascio laser appare sulla scala graduata del supporto di base.
3. Eseguire i passi 1 + 2 per il secondo modulo laser.
4. Correggere il posizionamento laterale del supporto di base in modo che il punto laser indica lo stesso valore a destra e a sinistra della scala graduata.
5. Disattivare il modulo laser del supporto ruota "Control".

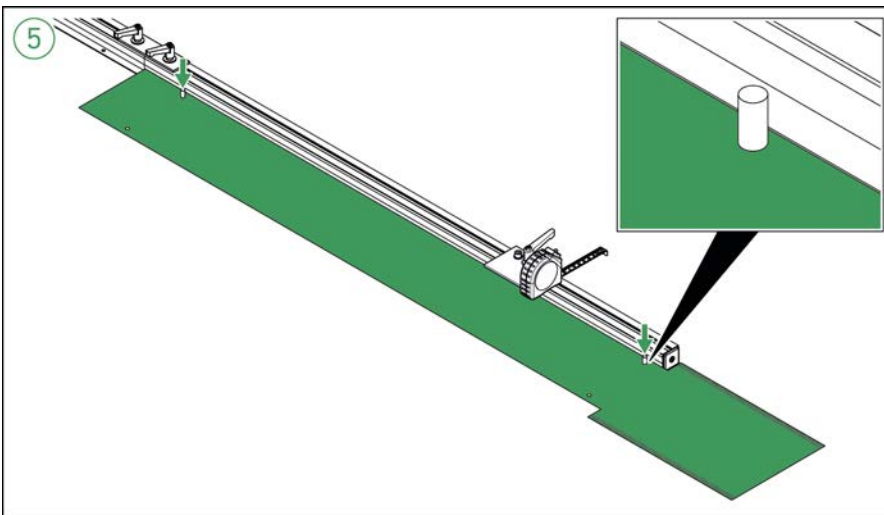
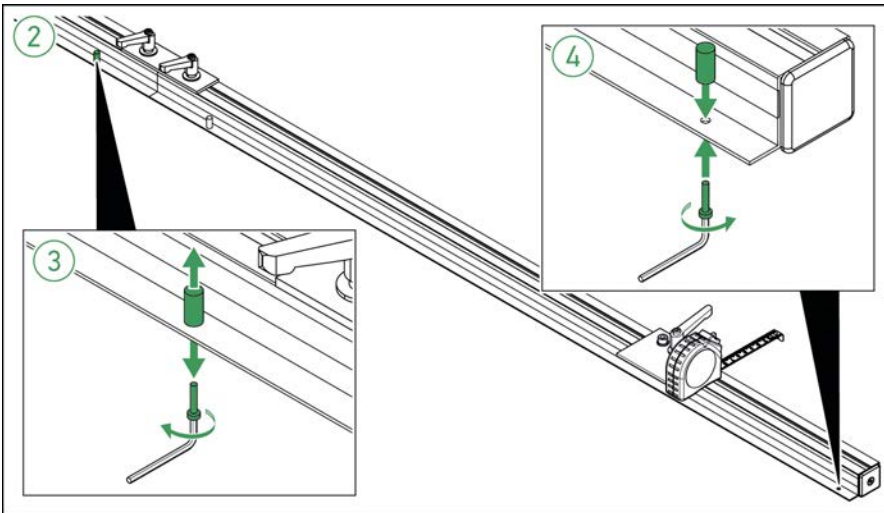
Adesso, il supporto di base è posizionato in modo centrale dietro il veicolo.

5.3.4 Montare l'aiuto di posizionamento

Per montare l'aiuto di posizionamento, procedere come segue:

i	<p>NOTA</p> <p>In abbinamento con il Rear Cam Kit I Basic, l'aiuto di posizionamento permette il posizionamento preciso del riflettore radar CSC 4-04 o CSC 4-05 durante la calibrazione dei sensori radar posteriori specifici per marca.</p>
----------	---





5.3.5 Posizionare il riflettore radar

Per posizionare il riflettore radar dietro il veicolo, procedere come segue:



NOTA

Il riflettore radar da utilizzare è da scegliere in funzione del costruttore ed è indicato dallo strumento di diagnosi.

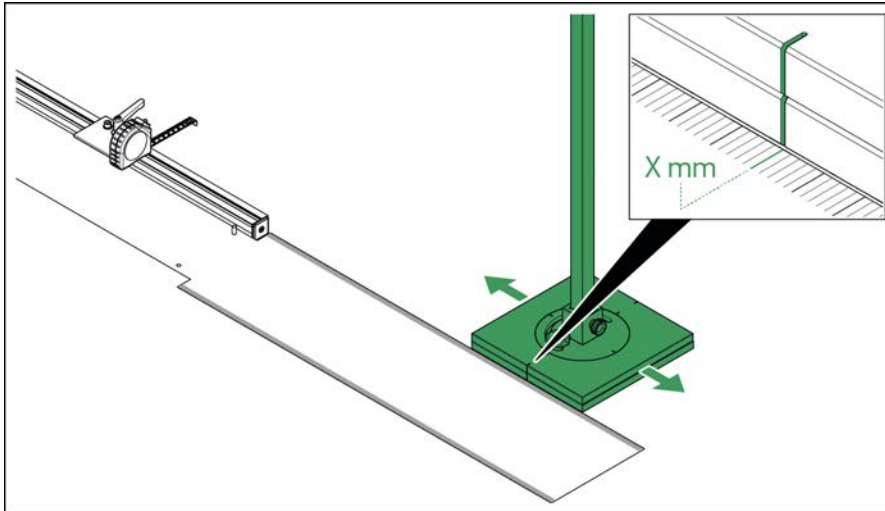
1. Rilevare nello strumento di diagnosi il valore corretto della distanza da rispettare.

Regolare il posizionamento dei radar posteriori

- Per mezzo della marcatura visibile sul supporto del riflettore, posizionare il riflettore radar CSC 4-04 o CSC 4-05 sul supporto di base / sull'aiuto di posizionamento rispettando il valore X indicato dallo strumento di diagnosi.

**NOTA**

Assicurarsi che le marcature del disco girevole e del supporto sono allineate.




- Attivare il laser.
- Regolare l'altezza del riflettore radar CSC 4-04 o CSC 4-05 conformemente alle indicazioni fornite dallo strumento di diagnosi.
- Dirigere il punto laser sul centro del sensore radar girando la colonna centrale del supporto del riflettore.

**NOTA**

Assicurarsi che siano rispettati i punti di riferimento specifici dei vari costruttori.

**NOTA**

- Girando la colonna centrale del supporto, assicurarsi di non modificare l'altezza del riflettore radar.
- La presenza di oggetti metallici può incidere negativamente sulla calibrazione. Prima di avviare la calibrazione, togliere il supporto di base e l'aiuto di posizionamento.

- Togliere il supporto di base e l'aiuto di posizionamento.
- Nello strumento di diagnosi, premere  per avviare il processo di calibrazione.

6 Informazioni generali

6.1 Cura e manutenzione

- Pulire il Radar Kit III regolarmente con detersivi non aggressivi.
- Riserrare regolarmente le viti di fissaggio.
- Utilizzare detersivi domestici di uso comune con un panno morbido inumidito.
- Sostituire immediatamente componenti accessori danneggiati.
- Utilizzare sempre solo ricambi originali.

IT

6.2 Smaltimento



Ai sensi della Direttiva 2012/19/UE del Parlamento Europeo e del Consiglio del 4 luglio 2012 sui rifiuti di apparecchiature elettriche ed elettroniche nonché della legge nazionale su messa in commercio, ritiro e smaltimento nel rispetto dell'ambiente di apparecchiature elettriche ed elettroniche (Elektro- und Elektronikgerätegesetz – ElektroG) del 20 ottobre 2015, ci impegniamo a ritirare senza corrispettivi questo apparecchio, messo in commercio dopo il 13 agosto 2005, al termine della sua durata di utilizzazione e a smaltirlo in conformità alle succitate direttive.

Dal momento che questo dispositivo è un apparecchio utilizzato esclusivamente per scopi professionali (B2B), non può essere conferito ad aziende di smaltimento di diritto pubblico.

Indicando la data di acquisto e il numero di apparecchio, il dispositivo può essere smaltito presso il seguente indirizzo:

Hella Gutmann Solutions GmbH

Am Krebsbach 2

79241 Ihringen

GERMANIA

No. reg. WEEE: DE 25419042

Tel: +49 7668 9900-0

Fax: +49 7668 9900-3999

Mail: info@hella-gutmann.com

6.3 Dati tecnici del modulo laser

Lunghezza d'onda	650 nm
Potenza	1 mW
Classe	2
ambiente operativo	0-10 m

Índice

1	Sobre este manual de instrucciones.....	78
1.1	Indicaciones sobre la utilización del presente manual de instrucciones.....	78
2	Símbolos utilizados.....	79
2.1	Caracterización de pasajes.....	79
3	Indicaciones de seguridad.....	80
3.1	Indicaciones generales de seguridad.....	80
3.2	Indicaciones de seguridad sobre el riesgo de lesiones.....	80
3.3	Indicaciones de seguridad para el Kit Radar III.....	80
3.4	Indicaciones de seguridad láser.....	81
4	Descripción del producto.....	82
4.1	Uso apropiado.....	82
4.2	Contenido de entrega.....	83
4.2.1	Revisar el contenido de entrega.....	84
4.3	Descripción del equipo.....	85
4.3.1	Kit Radar III.....	85
4.3.2	Reemplazar las pilas tipo CR123A.....	86
5	Trabajar con el Kit Radar III.....	87
5.1	Condiciones previas para la utilización.....	87
5.2	Ajustar el posicionamiento del radar frontal.....	87
5.2.1	Colocar el soporte de rueda en las ruedas traseras.....	87
5.2.2	Posicionar el soporte central a la distancia correcta delante del vehículo.....	88
5.2.3	Posicionar el soporte central centrado y en paralelo delante del vehículo.....	89
5.2.4	Posicionar el reflector de radar.....	89
5.3	Ajustar el posicionamiento del radar trasero.....	91
5.3.1	Colocar el soporte de rueda en las ruedas traseras.....	91
5.3.2	Posicionar el soporte central a la distancia correcta y en paralelo detrás del vehículo.....	91
5.3.3	Posicionar el soporte central centrado detrás del vehículo.....	92
5.3.4	Montar la ayuda de posicionamiento.....	92
5.3.5	Posicionar el reflector de radar.....	93
6	Información general.....	95
6.1	Cuidado y mantenimiento.....	95
6.2	Eliminación.....	95
6.3	Datos técnicos del módulo láser.....	95

1 Sobre este manual de instrucciones

Traducción del documento original

El presente manual de instrucciones contiene toda la información importante resumida de forma clara para permitir el trabajo sencillo y sin problemas con el Kit Radar III.

1.1 Indicaciones sobre la utilización del presente manual de instrucciones

ES

El presente manual de instrucciones contiene información importante para la seguridad del usuario.

Lea el manual de instrucciones por completo. Tenga en cuenta sobre todo las primeras páginas relativas a las indicaciones de seguridad. Dichas indicaciones de seguridad tienen la única finalidad de proteger al usuario durante su trabajo con el equipo.

Con el fin de prevenir la puesta en peligro de las personas y el equipamiento o un posible error en el manejo, se recomienda volver a consultar los pasos de trabajo correspondientes durante la utilización del equipo.

El equipo debe ser utilizado únicamente por personas que dispongan de una formación técnica certificada en el ámbito automovilístico. La información y los conocimientos impartidos y presupuestos en los cursos de formación no serán explicados en este manual de instrucciones.

El fabricante se reserva el derecho de realizar modificaciones tanto en el manual de instrucciones como en el equipo sin previo aviso. Recomendamos por tanto verificar regularmente la puesta a disposición de actualizaciones. En caso de reventa o cualquier otra forma de cesión, el presente manual debe ser entregado sin falta con el equipo.

El presente manual de instrucciones debe tenerse al alcance de la mano y estar accesible durante toda la vida útil del equipo.

2 Símbolos utilizados

2.1 Caracterización de pasajes

	<p>PELIGRO</p> <p>Esta indicación hace referencia a una situación de peligro inminente que, de no ser evitada, puede causar la muerte o lesiones graves.</p>
	<p>ADVERTENCIA</p> <p>Esta indicación avisa de una situación posiblemente peligrosa que, de no ser evitada, puede causar la muerte o lesiones graves.</p>
	<p>PRECAUCIÓN</p> <p>Esta indicación avisa de una situación posiblemente peligrosa que, de no ser evitada, puede causar lesiones superficiales o ligeras.</p>
	<p>Esta indicación hace referencia a una tensión eléctrica / alta tensión peligrosa.</p>
	<p>IMPORTANTE</p> <p>Todos los textos marcados con IMPORTANTE hacen referencia a una amenaza para el equipo o para el entorno. En consecuencia, será obligatorio seguir los avisos o las instrucciones aquí indicados.</p>
	<p>AVISO</p> <p>Los textos marcados con AVISO contienen información importante y de utilidad. Se recomienda tener en cuenta dichas indicaciones.</p>
	<p>CONTENEDOR DE BASURA TACHADO</p> <p>Este símbolo indica que el producto no debe ser eliminado con las basuras domésticas.</p> <p>La barra debajo del contenedor de basura indica si el producto ha sido puesto en circulación después del 13/08/2005.</p>

3 Indicaciones de seguridad

3.1 Indicaciones generales de seguridad



- El Kit Radar III está concebido únicamente para el empleo en vehículos. El uso del Kit Radar III tiene como requisito los conocimientos técnicos automovilísticos necesarios del usuario, unidos al saber sobre posibles fuentes de peligro y riesgos en el taller o en el vehículo.
- Antes de utilizar el equipo, el usuario debe leer atenta e íntegramente el manual de instrucciones.
- Serán de aplicación todas las advertencias del manual de instrucciones indicadas en los distintos capítulos. Además, se deben tener en cuenta las medidas y los avisos de seguridad indicados a continuación.
- Son válidas, además, todas las disposiciones provenientes de órganos de control de comercio, asociaciones profesionales y fabricantes de automóviles, así como todas las leyes, ordenanzas y normas de comportamiento de práctica habitual en los talleres.

3.2 Indicaciones de seguridad sobre el riesgo de lesiones



Durante los trabajos en el vehículo existe riesgo de lesión por deslizamiento del vehículo. Por tanto, tenga en cuenta lo siguiente:

- Asegurar el vehículo contra posibles deslizamientos por descuido.
- Colocar los vehículos automáticos adicionalmente en posición de aparcamiento.
- Desactivar el sistema de arranque/parada para evitar un arranque no controlado del motor.



3.3 Indicaciones de seguridad para el Kit Radar III



Para evitar un manejo erróneo y las posibles lesiones resultantes del usuario o el deterioro del Kit Radar III, se debe tener en cuenta lo siguiente:

- Proteger el Kit Radar III contra impactos violentos (no dejar que se caiga).
- Proteger el Kit Radar III de radiaciones solares prolongadas.
- El Kit Radar III no es impermeable. Proteger el Kit Radar III frente a líquidos como agua, combustible o aceite.
- En caso de daños en el Kit Radar III, no es posible asegurar el ajuste preciso y correcto de los sensores de radar posteriores y, por lo tanto, la garantía queda anulada.

3.4 Indicaciones de seguridad láser

	<p>La utilización del láser presenta un riesgo de lesiones por deslumbramiento de los ojos. Por tanto, tenga en cuenta lo siguiente:</p> <ul style="list-style-type: none">• No dirigir el rayo láser hacia personas, puertas o ventanas.• Nunca mirar directamente al rayo láser.• Asegurar una buena iluminación del espacio de trabajo.• Evitar los objetos que presenten riesgos de caídas o tropiezos.• Proteger las piezas mecánicas contra posibles desprendimientos o caídas.
	<p>Categoría de láser 2</p> <p>La radiación láser accesible se encuentra en el rango espectral visible (400 nm a 700 nm). Resulta inofensiva para el ojo en caso de exposición breve (hasta 0,25 s). Los componentes de radiación adicionales, fuera del rango de longitudes de onda de 400 nm a 700 nm, cumplen las condiciones de la categoría de láser 1. Para las fuentes extendidas o difusas se puede aplicar un factor de corrección.</p>

4 Descripción del producto

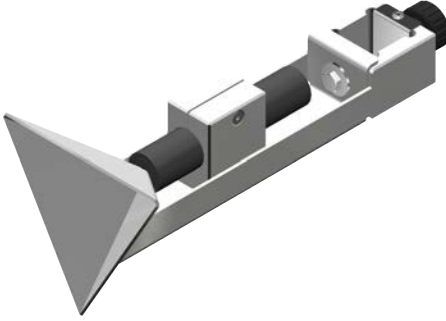
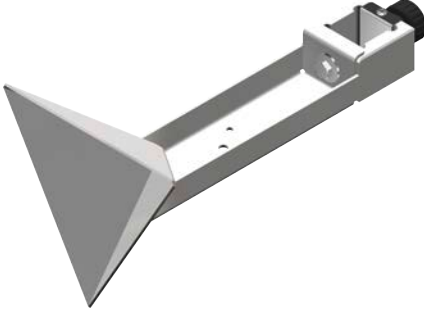
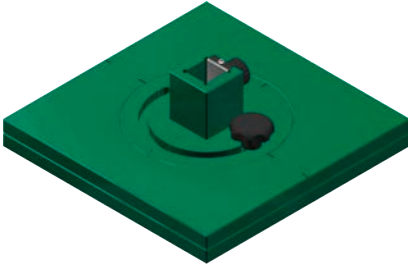


4.1 Uso apropiado

El Kit Radar III permite realizar ajustes específicos de los diversos sistemas por marca y modelo. De ese modo, en combinación con un equipo de diagnóstico Hella Gutmann, es posible calibrar los sensores de radar delanteros y traseros.

El Kit Radar III puede ser utilizado únicamente en combinación con un equipo de diagnóstico de Hella Gutmann. Los equipos de diagnóstico de otros fabricantes no son compatibles.

ES

4.2 Contenido de entrega

Número	Denominación	
1	<ul style="list-style-type: none"> Reflector de radar CSC 4-04 Módulo láser con soporte (utilizable para el reflector de radar CSC 4-04 y el reflector de radar CSC 4-05) 	
1	Reflector de radar CSC 4-05	
1	Soporte	
1	Barra	
1	Instrucciones de uso	

4.2.1 Revisar el contenido de entrega

Tras recibir la mercancía, verificar el contenido de la entrega inmediatamente para poder reclamar los posibles daños existentes o piezas que pudieran faltar.

Para controlar el contenido de la entrega, proceder del siguiente modo:

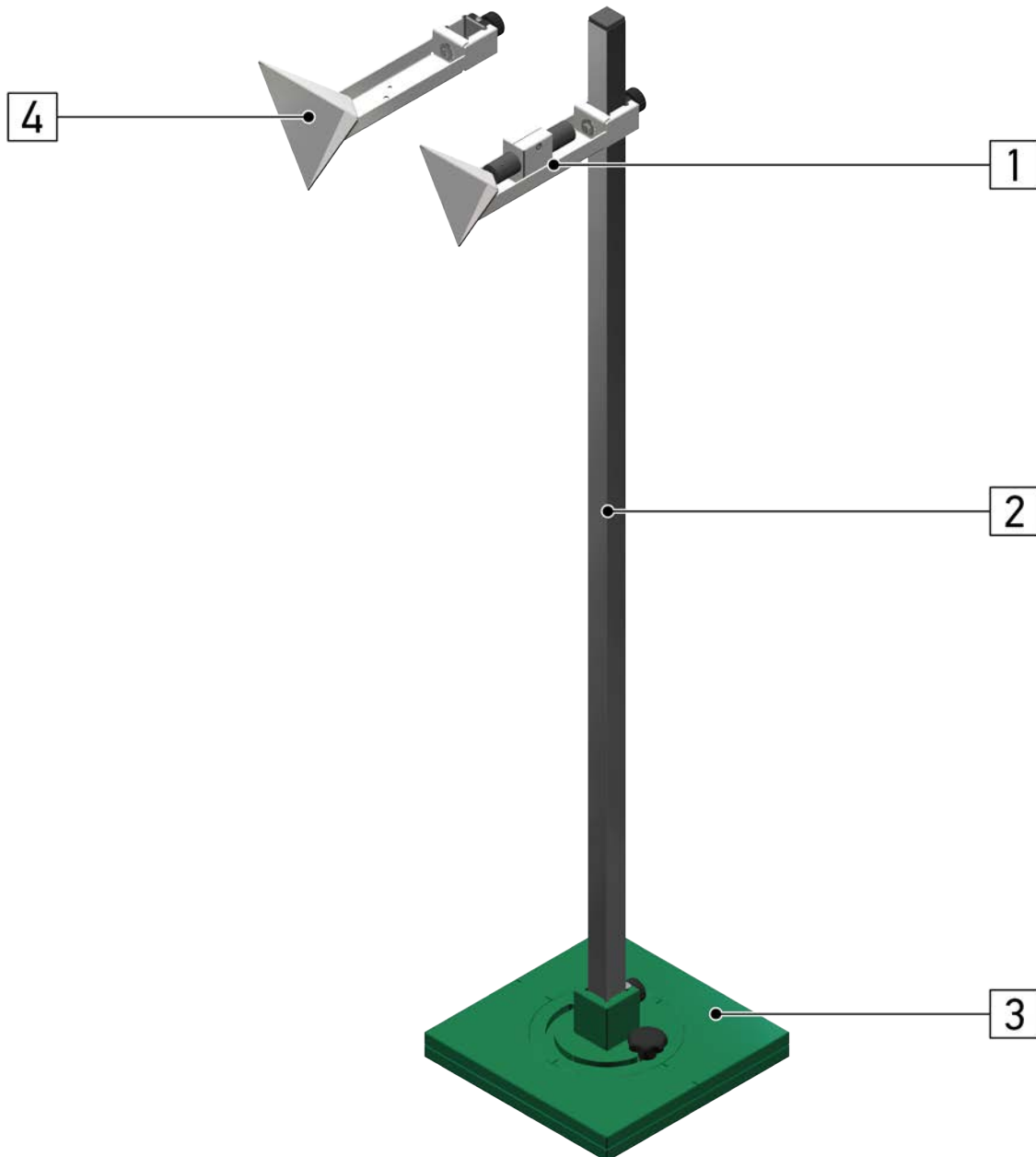
1. Abrir el paquete recibido y comprobar la integridad en base a la lista de piezas adjunta.

Si hay daños de transporte externos visibles, abrir el paquete entregado en presencia del transportista y comprobar si el Kit Radar III presenta otros daños no visibles. El transportista debe registrar todos los daños de transporte del paquete entregado, así como documentar los desperfectos del Kit Radar III en un protocolo de daños.

2. Extraer el Kit Radar III del embalaje.
3. Verificar la posible existencia de daños en el Kit Radar III.

4.3 Descripción del equipo

4.3.1 Kit Radar III



ES

	Denominación
1	Reflector de radar CSC 4-04
	Módulo láser con soporte
2	Barra
3	Soporte
4	Reflector de radar CSC 4-05

4.3.2 Reemplazar las pilas tipo CR123A

Para reemplazar las pilas, proceder del siguiente modo:

1. Apagar el rayo láser por medio del interruptor.
2. Retirar la cubierta del compartimento de las pilas.
3. Extraer la pila.

**AVISO**

Tener en cuenta la dirección de montaje/de la polaridad.

4. Colocar la nueva pila y cerrar la cubierta del compartimento de las pilas.

5 Trabajar con el Kit Radar III

5.1 Condiciones previas para la utilización

Para poder utilizar el Kit Radar III, tener en cuenta los siguientes aspectos:

- El sistema del vehículo que vaya a ser ajustado debe estar en perfecto estado.
- La memoria de averías no tiene ningún código de avería memorizado.
- Los preparativos específicos del vehículo ya han sido efectuados.
- La convergencia del eje trasero debe estar correctamente regulada.
- La alineación horizontal del vehículo sobre una superficie de suelo plana está garantizada.
- El Kit Rear Cam I Basic (dado el caso con ayuda de posicionamiento) está disponible (no incluido en el contenido de entrega).
- Dos soportes de rueda están disponibles (no incluidos en el contenido de entrega).
- El reflector de radar CSC 4-04 o CSC 4-05 está correctamente posicionado delante/detrás del vehículo.
- Los valores indicados en el equipo de diagnóstico respecto al posicionamiento correcto ha sido respetadas.
- Se ha observado la indicación aportada por el equipo de diagnóstico respecto a las zonas en las que no debe haber ningún objeto reflectante.

ES



5.2 Ajustar el posicionamiento del radar frontal

5.2.1 Colocar el soporte de rueda en las ruedas traseras

Para colocar el soporte de rueda sobre la rueda trasera, proceder como sigue:

1. Colocar un soporte de rueda sobre la rueda trasera izquierda y derecha.

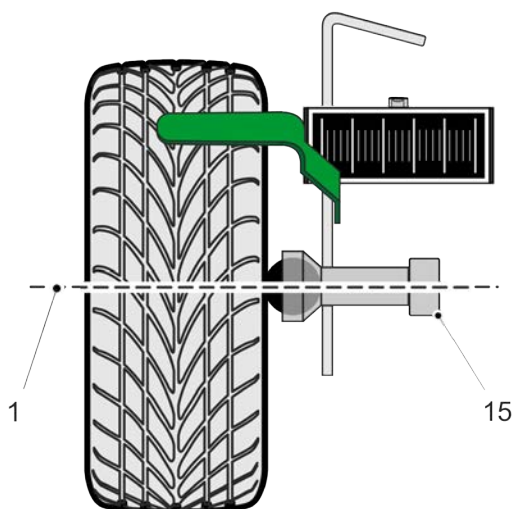


	<p>ADVERTENCIA</p> <p>Objeto puntiagudo Riesgo de lesiones/pinchazos</p> <p>Colocar el soporte de rueda "Control" siempre en el asa de transporte sobre la pestaña de la llanta o sobre el neumático.</p>
	<p>ATENCIÓN</p> <p>Rascaduras en las superficies Deterioro de los neumáticos</p> <p>Colocar el juego de cilindros de protección sobre la pestaña de la llanta o sobre el neumático.</p>

2. Desatornillar el tornillo de bloqueo del eje con un conector en cruz.
Ahora es posible regular la altura del eje con el conector en cruz.

Ajustar el posicionamiento del radar frontal

3. Posicionar el eje con conector en cruz (15) sobre el punto central de la rueda 1.



4. Posicionar las escalas del soporte de rueda en el ángulo derecho.

i	<p>AVISO</p> <ul style="list-style-type: none"> • Verificar que las burbujas de aire del nivel de cada soporte de rueda se encuentren bien centradas. • La distancia entre el soporte central y el punto central de la rueda sólo puede ser medido con una cinta métrica (no incluida en el contenido de entrega) si el soporte de rueda está posicionado de forma horizontal y centrada respecto al punto central de la rueda.
----------	--

5. Girar el módulo láser para dirigir el punto láser sobre el suelo plano.

	<p>PRECAUCIÓN</p> <p>Rayo láser</p> <p>Daños/destrucción de la retina.</p> <p>Nunca mirar directamente al rayo láser.</p>
--	--

6. Encender el módulo láser.
El punto láser aparece sobre el suelo.
7. Llevar a cabo los pasos 5 + 6 para el segundo módulo láser.


Ahora, los dos soportes de rueda están correctamente posicionados sobre las ruedas delanteras.

5.2.2 Posicionar el soporte central a la distancia correcta delante del vehículo

Para posicionar el soporte central del Kit Rear Cam I Basic a la distancia correcta y en paralelo delante del vehículo, proceder del siguiente modo:

1. Conectar el equipo de diagnóstico al vehículo (ver manual del usuario del mega macs).
2. Seleccionar **>Diagnosis<** en el menú principal.
3. En el punto de menú **>Ajustes básicos<**, seleccionar el sistema a calibrar.
4. Posicionar el soporte central delante del vehículo

5. Leer en el equipo de diagnóstico la distancia correcta que debe respetarse.

	AVISO Según la marca y el modelo de vehículo, se deberán tener en cuenta distintos puntos de referencia para regular la distancia.
---	--

6. Con la cinta métrica del soporte central (delante), medir la distancia hasta el punto de referencia indicado por el fabricante y posicionar el soporte central en el modo correspondiente.

El soporte central está ahora posicionado a una distancia correcta delante del vehículo.

5.2.3 Posicionar el soporte central centrado y en paralelo delante del vehículo

ES


Para posicionar el soporte central del Kit Rear Cam I Basic centrado delante del vehículo, proceder del siguiente modo:

1. Encender el módulo láser del soporte de rueda.
2. Hacer girar el módulo láser para dirigir el rayo láser a la escala de medición del soporte central. El rayo láser se refleja sobre la escala de medición del soporte central.
3. Llevar a cabo los pasos 1 + 2 para el segundo módulo láser.
4. Desplazar el soporte central axialmente de modo que se indique el mismo valor a la izquierda y a la derecha de la escala de medición. Asegurarse de que la distancia a izquierda y derecha respecto al soporte central es la misma (paralelismo).
5. Apagar el módulo láser del soporte de rueda.

El soporte central está ahora en posición centrada y paralela delante del vehículo.

5.2.4 Posicionar el reflector de radar

Para posicionar el reflector de radar delante del vehículo, proceder del siguiente modo:

	AVISO El reflector de radar a utilizar será indicado por el equipo de diagnóstico en función del fabricante específico.
---	---

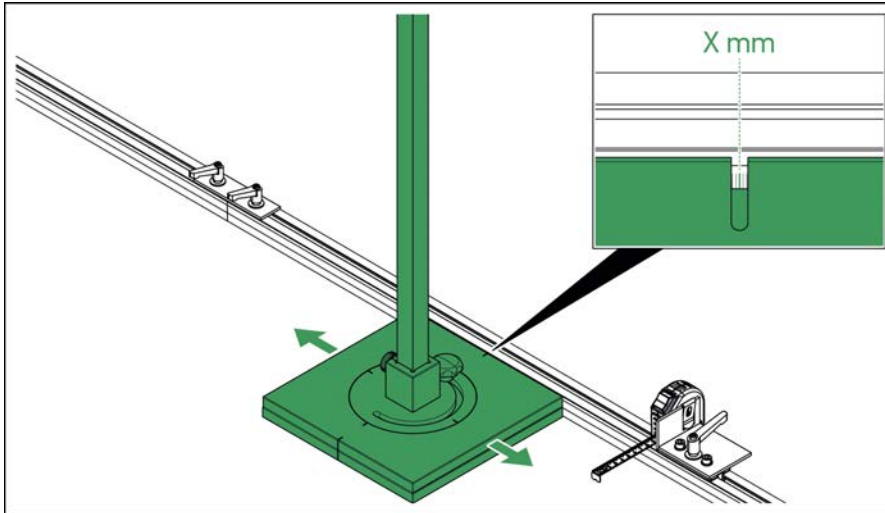
1. El valor correcto se leerá en el equipo de diagnóstico.

Ajustar el posicionamiento del radar frontal

2. Posicionar el reflector de radar CSC 4-04 o CSC 4-05 sobre el soporte central por medio de la muesca visible en el soporte del reflector respetando el valor X indicado en el equipo de diagnóstico.

**AVISO**

Asegurarse de que las muescas del disco giratorio y del soporte estén alineadas.




3. Encender el láser.
4. Regular el reflector de radar CSC 4-04 o CSC 4-05 a la altura indicada en el equipo de diagnóstico.

**AVISO**

Respetar los puntos de referencias específicos de cada fabricante.

**AVISO**

La presencia de objetos metálicos puede influir negativamente en la calibración.

5. Retirar el soporte central.
6. Activar la calibración en el equipo de diagnóstico con .

5.3 Ajustar el posicionamiento del radar trasero

5.3.1 Colocar el soporte de rueda en las ruedas traseras

Para colocar el soporte de rueda sobre la rueda trasera, proceder como sigue:

1. Colocar un soporte de rueda sobre la rueda trasera izquierda y derecha.



	<p>AVISO</p> <p>Verificar que las burbujas de aire del nivel de cada soporte de rueda se encuentren bien centradas.</p>
	<p>PRECAUCIÓN</p> <p>Rayo láser</p> <p>Daños/destrucción de la retina.</p> <p>Nunca mirar directamente al rayo láser.</p>

2. Girando el módulo láser, posicionarlo verticalmente respecto al suelo.
3. Encender el módulo láser del soporte de rueda.
El punto láser aparece sobre el suelo.
4. Llevar a cabo los pasos 2 + 3 para el segundo soporte de rueda.
Ahora, los dos soportes de rueda están correctamente posicionados sobre las ruedas traseras.

5.3.2 Posicionar el soporte central a la distancia correcta y en paralelo detrás del vehículo

Para posicionar el soporte central del Kit Rear Cam I Basic a la distancia correcta y en paralelo detrás del vehículo, proceder del siguiente modo:

1. Conectar el equipo de diagnóstico al vehículo (ver manual del usuario del mega macs).
2. Seleccionar **>Diagnosis<** en el menú principal.
3. En el punto de menú **>Ajustes básicos<**, seleccionar el sistema a calibrar.
4. Posicionar el soporte central detrás del vehículo
5. Leer en el equipo de diagnóstico la distancia correcta que debe respetarse.

	<p>AVISO</p> <p>Según la marca y el modelo de vehículo, se deberán tener en cuenta distintos puntos de referencia para regular la distancia.</p>
--	---

6. Con la cinta métrica del soporte central (delante), medir la distancia hasta el centro de la rueda (punto láser proyectado en el suelo) y posicionar el soporte central en el modo correspondiente.
7. Llevar a cabo el paso 6 para el 2.º soporte de rueda.

El soporte central está ahora posicionado a una distancia correcta y en paralelo detrás del vehículo.

5.3.3 Posicionar el soporte central centrado detrás del vehículo

Para posicionar el soporte central del Kit Rear Cam I Basic centrado detrás del vehículo, proceder del siguiente modo:

1. Encender el módulo láser del soporte de rueda.
2. Hacer girar el módulo láser para dirigir el rayo láser a la escala de medición del soporte central. El rayo láser se refleja sobre la escala de medición del soporte central.
3. Ejecutar el paso 1 + 2 con el segundo módulo láser.
4. Desplazar el soporte central axialmente de modo que se indique el mismo valor a la izquierda y a la derecha de la escala de medición.
5. Apagar el módulo láser del soporte de rueda.

El soporte central está ahora en posición centrada detrás del vehículo.

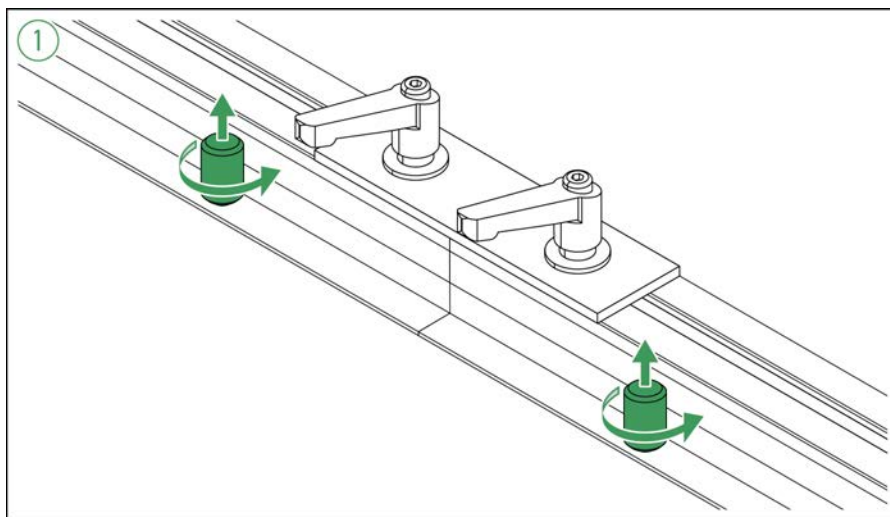
5.3.4 Montar la ayuda de posicionamiento

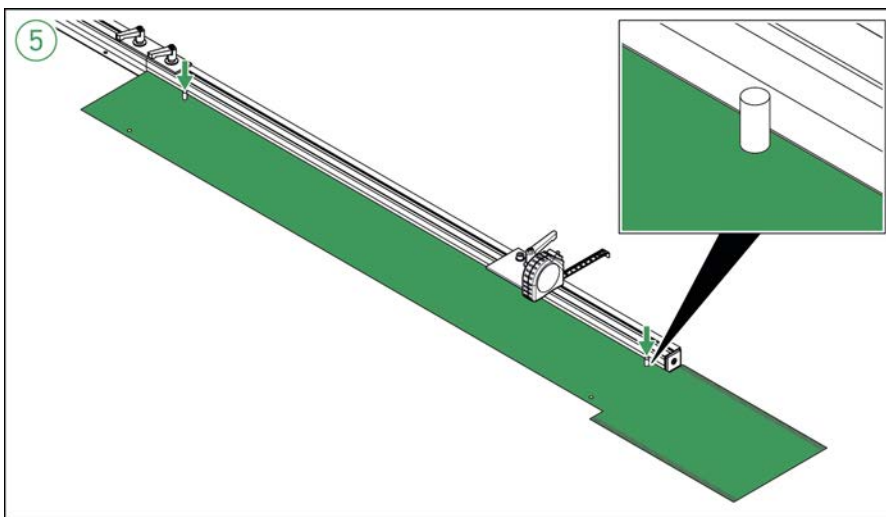
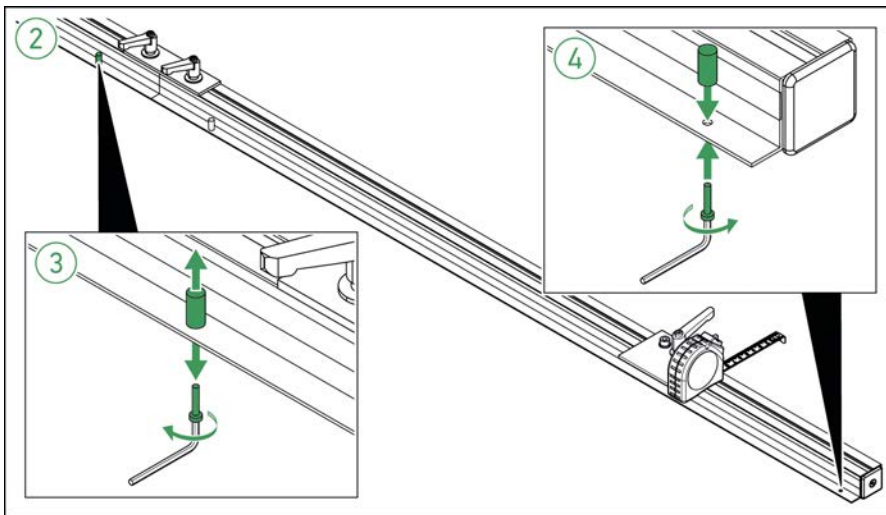
Para montar la ayuda de posicionamiento, proceder como sigue:



AVISO

En combinación con el Kit Rear Cam I Basic, la ayuda de posicionamiento permite el posicionamiento preciso del reflector de radar CSC 4-04 o CSC 4-05 durante la calibración de sensores de radar posteriores específicos de diversos fabricantes.





5.3.5 Posicionar el reflector de radar

Para posicionar el reflector de radar detrás del vehículo, proceder del siguiente modo:



AVISO

El reflector de radar a utilizar será indicado por el equipo de diagnóstico en función del fabricante específico.

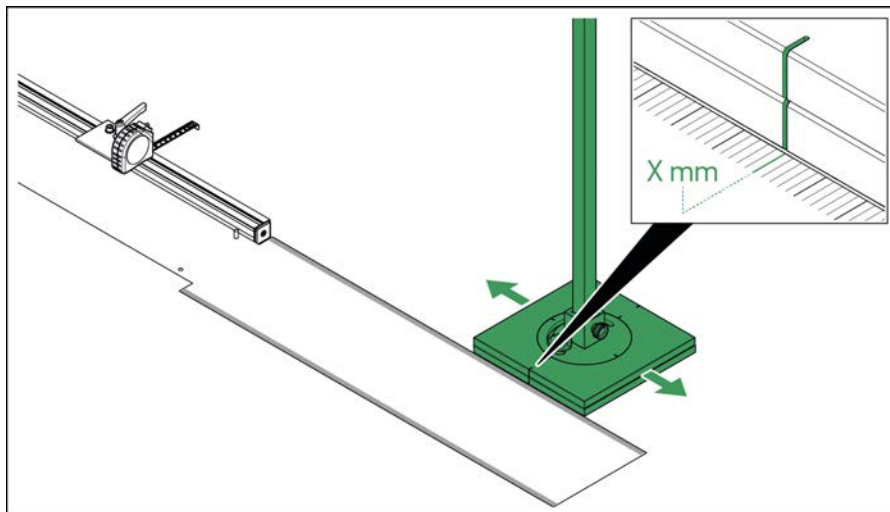
1. El valor correcto se leerá en el equipo de diagnóstico.

Ajustar el posicionamiento del radar trasero

2. Posicionar el reflector de radar CSC 4-04 o CSC 4-05 sobre el soporte central / sobre la ayuda de posicionamiento por medio de la muesca visible en el soporte del reflector respetando el valor X indicado en el equipo de diagnóstico.

**AVISO**

Asegurarse de que las muescas del disco giratorio y del soporte estén alineadas.




3. Encender el láser.
4. Regular el reflector de radar CSC 4-04 o CSC 4-05 a la altura indicada en el equipo de diagnóstico.
5. Dirigir el punto láser al sensor de radar girando la barra de la pata de soporte.

**AVISO**

Respetar los puntos de referencias específicos de cada fabricante.

**AVISO**

- Al girar la columna central del soporte, asegurarse de que no se modifique la altura del reflector de radar.
- La presencia de objetos metálicos puede influir negativamente en la calibración. Antes de iniciar la calibración, será necesario retirar el soporte central y la ayuda de posicionamiento.

6. Retirar el soporte central y la ayuda de posicionamiento.
7. Activar la calibración en el equipo de diagnóstico con .

6 Información general

6.1 Cuidado y mantenimiento

- Limpiar el Kit Radar III regularmente con productos de limpieza apropiados (no agresivos).
- Apretar los tornillos de fijación regularmente.
- Emplear productos de limpieza doméstica habituales con un paño de limpieza húmedo.
- Reemplazar de inmediato cualquier componente dañado.
- Utilizar sólo piezas de recambio originales.

ES

6.2 Eliminación



Según la Directiva 2012/19/UE del Parlamento Europeo y del Consejo del 4 de julio de 2012 sobre residuos de aparatos eléctricos y electrónicos, así como según la ley alemana sobre la puesta en circulación, retirada y eliminación de residuos ambientalmente racional de los equipos eléctricos y electrónicos (Residuos de aparatos eléctricos y electrónicos - RAEE) del 16 de marzo de 2005, nos comprometemos a recuperar los equipos puestos en el mercado por nosotros después del 13/08/2005 al final de su vida útil y eliminarlos conforme a las directivas arriba mencionadas de forma gratuita.

El presente es un equipo adquirido con fines exclusivamente comerciales (B2B), por ello no puede ser entregado a empresas públicas de eliminación de residuos.

Si se indica la fecha de compra y el número de equipo, el dispositivo puede ser eliminado por:

Hella Gutmann Solutions GmbH

Am Krebsbach 2

79241 Ihringen (Alemania)

ALEMANIA

N.º de registro WEEE (RAEE): DE25419042

Telf.: +49 (7668) 9900-0

Fax: +49 7668 9900-3999

E-mail: info@hella-gutmann.com

6.3 Datos técnicos del módulo láser

Longitud de onda	650 nm
Potencia	1 mW
Clase	2
Área de trabajo	0...10 m

Inhoudsopgave

1	Over deze gebruikershandleiding	98
1.1	Aanwijzingen voor de toepassing van de gebruikershandleiding	98
2	Toegepaste symbolen.....	99
2.1	Aanduiding van tekstpassages.....	99
3	Veiligheidsaanwijzingen.....	100
3.1	Veiligheidsaanwijzingen algemeen.....	100
3.2	Veiligheidsaanwijzingen letselgevaar	100
3.3	Veiligheidsaanwijzingen Radar Kit III.....	100
3.4	Veiligheidsaanwijzingen laser	101
4	Productbeschrijving	102
4.1	Gebruik overeenkomstig de bestemming.....	102
4.2	Leveringsomvang.....	103
4.2.1	Leveringsomvang controleren	104
4.3	Beschrijving van het apparaat.....	105
4.3.1	Radar Kit III.....	105
4.3.2	Batterijen type CR123A vervangen.....	106
5	Werken met de Radar Kit III.....	107
5.1	Voorwaarden voor het gebruik.....	107
5.2	Frontradar afstellen	107
5.2.1	Wielhouders aan de achterwielen bevestigen	107
5.2.2	Basisdrager op de juiste afstand vóór het voertuig positioneren	108
5.2.3	Basisdrager gecentreerd en parallel vóór het voertuig positioneren	109
5.2.4	Radarreflector positioneren.....	109
5.3	Achterkantradar afstellen	111
5.3.1	Wielhouders aan achterwielen bevestigen.....	111
5.3.2	Basisprofiel op de juiste afstand en parallel achter het voertuig positioneren	111
5.3.3	Basisprofiel centraal achter het voertuig positioneren.....	112
5.3.4	Positioneringshulp monteren	112
5.3.5	Radarreflector positioneren.....	113
6	Algemene informatie.....	115
6.1	Verzorging en onderhoud.....	115
6.2	Afvalverwerking.....	115
6.3	Technische gegevens lasermodule.....	115

1 Over deze gebruikershandleiding

Vertaling van de originele gebruikershandleiding

In de gebruikershandleiding is de belangrijkste informatie overzichtelijk samengevat om voor u de start met de Radar Kit III zo comfortabel als mogelijk te maken.

1.1 Aanwijzingen voor de toepassing van de gebruikershandleiding

Deze gebruikershandleiding bevat belangrijke informatie over de veiligheid van de gebruiker.

Lees de gebruikershandleiding volledig door. Let in het bijzonder op de veiligheidsaanwijzingen die aan het begin van de handleiding zijn vermeld. Deze dienen uitsluitend voor de veiligheid tijdens het werken met het apparaat.

Ter vermindering van gevaar voor personen en materiaal of van foutieve bediening raden wij u aan om tijdens het gebruik van het apparaat de beschrijving van de van toepassing zijnde werkonderdelen nogmaals te lezen.

Het toestel mag uitsluitend worden gebruikt door personen met een opleiding op het gebied van de motorvoertuigtechniek. Informatie en kennis, die middels een dergelijke opleiding worden verkregen, worden in deze gebruikershandleiding niet uiteengezet.

De fabrikant behoudt het recht om zonder aankondiging vooraf de gebruikershandleiding en het apparaat zelf te wijzigen. Wij raden u aan zich te informeren over eventuele actualiseringen. In het geval van verkoop of doorgeven van het apparaat dient deze gebruikershandleiding mee te worden geleverd.

De gebruikershandleiding dient gedurende de gehele levensduur van het apparaat steeds binnen handbereik en toegankelijk te worden bewaard.

2 Toegepaste symbolen

2.1 Aanduiding van tekstpassages

	<p>GEVAAR</p> <p>Aanduiding van een onmiddellijk gevaarlijke situatie die, wanneer deze situatie niet wordt gemeden, de dood of ernstig letsel tot gevolg heeft.</p>
	<p>WAARSCHUWING</p> <p>Aanduiding van een mogelijk gevaarlijke situatie die, wanneer deze situatie niet wordt gemeden, de dood of ernstig letsel tot gevolg kan hebben.</p>
	<p>VOORZICHTIG</p> <p>Aanduiding van een mogelijk gevaarlijke situatie die, wanneer deze situatie niet wordt gemeden, gering letsel tot gevolg kan hebben.</p>
	<p>Deze aanduiding verwijst naar een gevaarlijke elektrische spanning/hoogspanning.</p>
	<p>BELANGRIJK</p> <p>Alle met BELANGRIJK gekenmerkte teksten duiden op een gevaar voor het apparaat of de omgeving. De hier vermelde opmerkingen en aanwijzingen dienen daarom beslist in acht te worden genomen.</p>
	<p>OPMERKING</p> <p>De met OPMERKING gekenmerkte teksten bevatten belangrijke en nuttige informatie. Inachtneming van deze teksten is aanbevolen.</p>
	<p>AFVALCONTAINER MET KRUIS ERDOOR</p> <p>Aanduiding dat het product na afdanking gescheiden dient te worden ingezameld.</p> <p>Een zwarte balk onder het containersymbool geeft weer dat het product na 13.8.2005 op de markt is gebracht.</p>

3 Veiligheidsaanwijzingen

3.1 Veiligheidsaanwijzingen algemeen



- De Radar Kit III is uitsluitend bestemd voor toepassing op motorvoertuigen. Voorwaarde voor de toepassing is dat de gebruiker kennis bezit van motorvoertuigtechniek en zodoende op de hoogte is van mogelijke gevaren en risico's aangaande werkplaats en motorvoertuig.
- De gebruiker dient voor het eerste gebruik van het apparaat de gebruikershandleiding volledig en zorgvuldig te hebben gelezen.
- Alle in de afzonderlijke hoofdstukken van de gebruikershandleiding voorkomende aanwijzingen en opmerkingen zijn van toepassing. De hierna genoemde maatregelen en veiligheidsaanwijzingen dienen bovendien in acht te worden genomen.
- Voorts zijn van toepassing alle algemene voorschriften van de arbeidsinspectiedienst, beroepsorganisaties, voertuigfabrikanten, alle verordeningen betreffende milieubescherming en alle wettelijke regelingen, voorschriften en gedragsregels waaraan een werkplaats zich dient te houden.

3.2 Veiligheidsaanwijzingen letselgevaar



Bij werkzaamheden aan het voertuig bestaat letselgevaar door weggrollen van het voertuig. Het onderstaande dient daarom in acht te worden genomen:

- Beveilig het voertuig tegen weggrollen.
- Zet voertuigen met automatische versnellingsbak altijd ook in de parkeerstand.
- Deactiveer het start/stop-systeem ter voorkoming van een ongecontroleerde motorstart.



3.3 Veiligheidsaanwijzingen Radar Kit III



Ter vermijding van foutief gebruik met eventueel daaruit voortvloeiend persoonlijk letsel of vernieling van de Radar Kit III, dient het volgende in acht te worden genomen:

- Bescherm de Radar Kit III tegen harde schokken en laat de kit niet vallen.
- Bescherm de Radar Kit III tegen langdurige zonnestraling.
- De Radar Kit III is niet waterdicht. Bescherm de Radar Kit III tegen vloeistoffen zoals water, olie, brandstof etc.
- In geval van beschadiging van de Radar Kit III kan het correct afstellen van de radarsensoren achter niet meer worden gegarandeerd en komt de garantie te vervallen.

3.4 Veiligheidsaanwijzingen laser

	<p>Bij werkzaamheden met laser bestaat gevaar van oogletsel door verblinding. Het onderstaande dient daarom in acht te worden genomen:</p> <ul style="list-style-type: none">• Richt de laserstraal niet op personen, deuren of ramen.• Kijk nooit direct in de laserstraal.• Zorg voor een goede verlichting van de ruimte.• Vermijd struikelobjecten.• Beveilig mechanische delen tegen omvallen/losraken.
	<p>Laserklasse 2</p> <p>De toegankelijke laserstraling bevindt zich binnen het zichtbare spectrumbereik (400 nm - 700 nm). Deze is bij kortdurende blootstelling (max. 0,25 sec.) ook voor het oog ongevaarlijk. Extra stralingscomponenten buiten het golflengtebereik van 400 - 700 nm voldoen aan de voorwaarden voor laserklasse 1. Voor gespreide of diffuse bronnen kan een correctiefactor worden toegepast.</p>

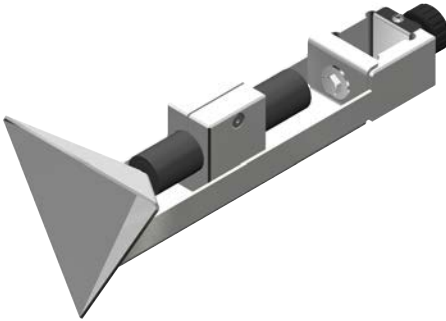
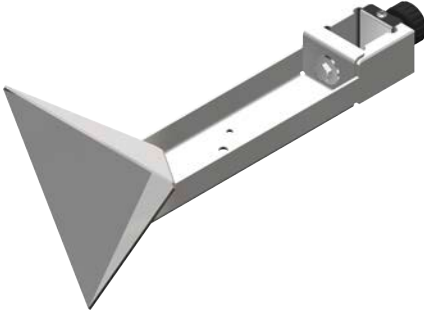
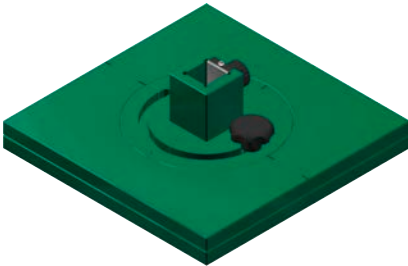


4 Productbeschrijving

4.1 Gebruik overeenkomstig de bestemming

Met de Radar Kit III kunnen merkspecifieke afstellingen van diverse systemen worden uitgevoerd. In verbinding met een diagnoseapparaat van Hella Gutmann kunnen bijv. de radarsensoren voor vóór en achter worden gekalibreerd.

De Radar Kit III kan uitsluitend in verbinding met een diagnoseapparaat van Hella Gutmann worden gebruikt. Diagnoseapparaten van andere merken worden niet ondersteund.

4.2 Leveringsomvang

Aantal	Benaming	
1	<ul style="list-style-type: none"> • Radarreflector CSC 4-04 • Lasermodule inclusief borgblok (toepasbaar voor radarreflector CSC 4-04 en radarreflector CSC 4-05) 	
1	Radarreflector CSC 4-05	
1	Voet	
1	Stang	
1	Gebruikershandleiding	

4.2.1 Leveringsomvang controleren

Controleer de leveringsomvang bij of direct na de levering om eventuele schade of ontbrekende delen direct te kunnen reclameren.

Ga als volgt te werk voor het controleren van de leveringsomvang:

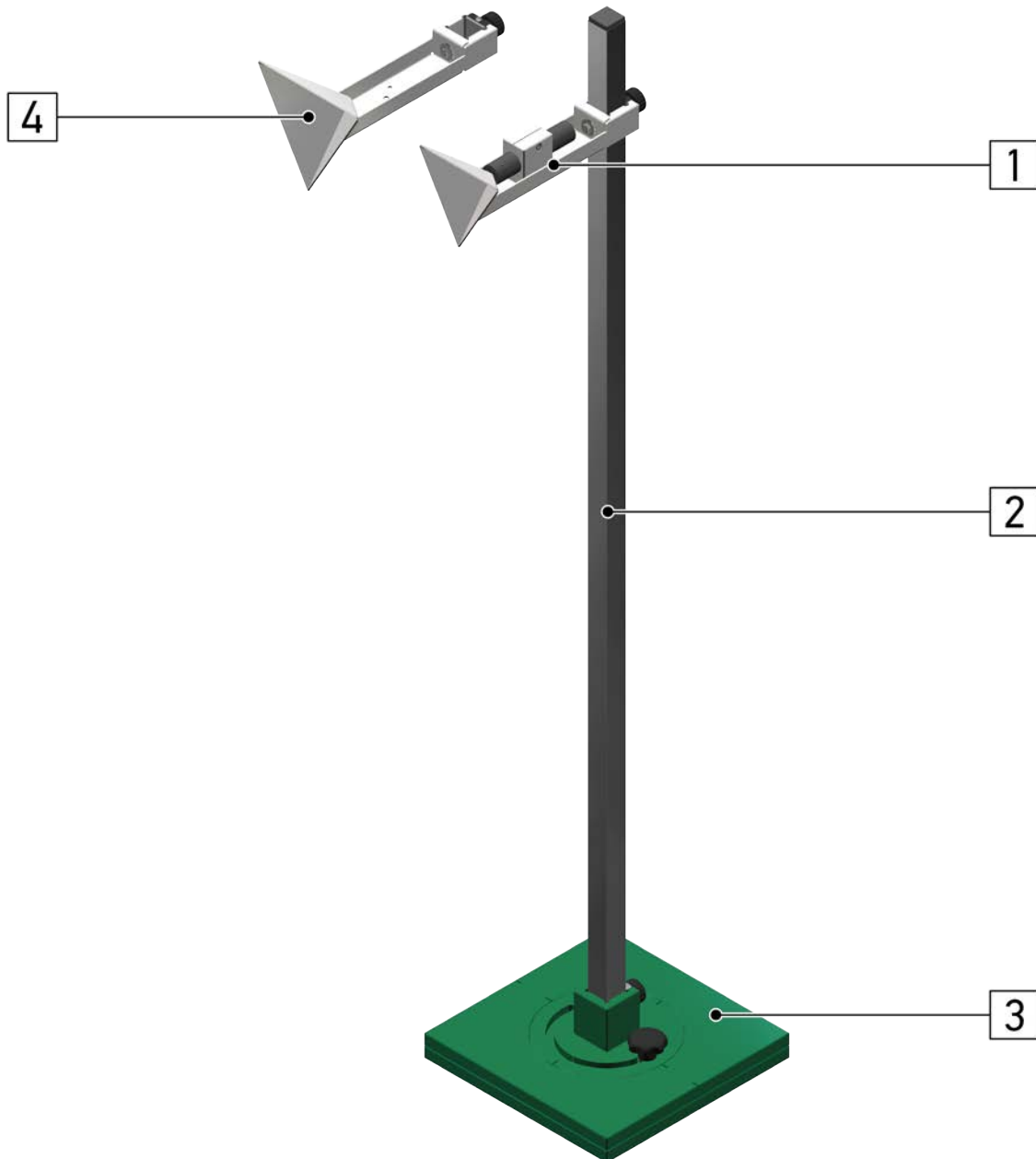
1. Open het geleverd pakket en controleer het met behulp van het bijgevoegde afleveringsbewijs op volledigheid.

Wanneer uiterlijke transportbeschadigingen herkenbaar zijn dan moet het pakket worden geopend in het bijzijn van de pakketbezorger en de Radar Kit III worden gecontroleerd op verborgen beschadigingen. Elke vorm van transportschade van het leveringspakket en elke beschadiging van de Radar Kit III moet door de pakketbezorger worden geprotocolleerd door middel van een schadebericht.

2. Neem de Radar Kit III uit de verpakking.
3. Controleer de Radar Kit III op beschadigingen.

4.3 Beschrijving van het apparaat

4.3.1 Radar Kit III



NL

	Benaming
1	Radarreflector CSC 4-04 Lasermodule inclusief borgblok
2	Stang
3	Voet
4	Radarreflector CSC 4-05

4.3.2 Batterijen type CR123A vervangen

Ga ter vervanging van batterijen als volgt te werk:

1. Schakel met de schakelaar de laserstraal uit.
2. Verwijder de afdekking van het batterijvak.
3. Neem de batterij eruit.

**OPMERKING**

Neem plaatsingsrichting/polariteit in acht.

4. Plaats de nieuwe batterij en sluit de afdekking van het batterijvak.

5 Werken met de Radar Kit III

5.1 Voorwaarden voor het gebruik

Om de Radar Kit III te kunnen toepassen, moet aan de volgende voorwaarden zijn voldaan:

- Het in te stellen voertuigstelsel werkt foutloos.
- In de ECU zijn geen fouten opgeslagen.
- Voertuigspecifieke voorbereidingen zijn uitgevoerd.
- De sporing van de achteras is correct ingesteld.
- Het voertuig staat horizontaal op een vlakke ondergrond.
- De Rear Cam Kit I Basic (evt. met positioneringshulp) is aanwezig (behoort niet tot de leveringsomvang).
- Twee wielhouders zijn aanwezig (behoort niet tot de leveringsomvang).
- De radarreflector CSC 4-04 resp. CSC 4-05 is correct voor/achter het voertuig gepositioneerd.
- De minimumafmetingen voor de correcte positionering zoals deze in het diagnoseapparaat zijn vermeld, zijn nageleefd.
- De opmerking in het diagnoseapparaat over de bereiken waarin geen reflecterende voorwerpen aanwezig mogen zijn, is nageleefd.

NL

5.2 Frontradar afstellen

5.2.1 Wielhouders aan de achterwielen bevestigen

Ga als volgt te werk om de wielhouder aan te brengen op het achterwiel:

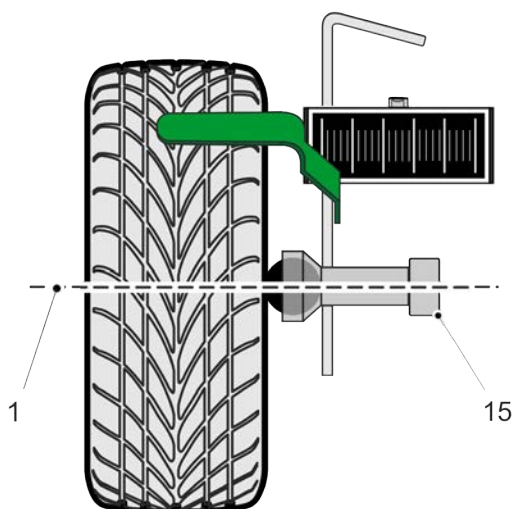
1. Breng op elk van beide achterwielen een wielhouder aan.



	<p>WAARSCHUWING</p> <p>Puntig voorwerp Letselgevaar/steekgevaar Plaats de wielhouder steeds met behulp van de handgreep op de velgrand of de band.</p>
	<p>LET OP</p> <p>Gevaar van krassen op voorwerpen Gevaar van beschadiging van de velgen Plaats de tastrollen steeds op de velgrand of op de band.</p>

2. Maak de klemmschroef van de as met de kruisverbinder los.
De as met kruisverbinder kan nu in hoogte worden versteld.

3. Richt de as met kruisverbinder (15) uit op het wielmiddenpunt 1.



4. Richt de schalen van de wielhouder met rechte hoek uit.

i	<p>OPMERKING</p> <ul style="list-style-type: none"> • Let erop dat de luchtbellen van beide wielhouder-libellen centraal zijn uitgericht. • De wielhouder moet steeds horizontaal en gecentreerd ten opzichte van het middelpunt van het wiel zijn aangebracht. Uitsluitend op deze wijze kan de afstand tussen het basisprofiel en het wielmiddenpunt met een maatband (behoort niet tot de leveringsomvang) worden gemeten.
----------	--

5. Richt de lasermodule door te draaien uit op de vlakke ondergrond.

	<p>VOORZICHTIG</p> <p>Laserstraling</p> <p>Beschadiging of vernieling van de oognetvliezen</p> <p>Kijk nooit direct in de laserstraal.</p>
--	---

6. Schakel de lasermodule in.
De laserpunt wordt weergegeven op de vlakke ondergrond.

7. Voer de stappen 5 + 6 uit voor de tweede lasermodule.

Nu zijn de beide wielhouders correct aangebracht op de voorwielen.

5.2.2 Basisdrager op de juiste afstand vóór het voertuig positioneren

Ga om de basisdrager van de Rear Cam Kit I Basic op de juiste afstand en parallel voor het voertuig te positioneren als volgt te werk:

1. Verbind het diagnoseapparaat met het voertuig (zie gebruikershandleiding mega macs).
2. Selecteer in het hoofdmenu **>Diagnose<**.
3. Selecteer onder **>Basisinstelling<** het systeem dat moet worden gekalibreerd.
4. Positioneer de basisdrager vóór het voertuig.

5. Lees de correcte afstand af uit het diagnoseapparaat.

i	<p>OPMERKING</p> <p>Afhankelijk van het merk dienen er verschillende referentiepunten voor de afstand in acht te worden genomen.</p>
----------	---

6. Meet met de maatband vanaf de basisdrager (vooraan) tot aan het door de fabrikant gespecificeerde referentiepunt en positioneer de basisdrager dienovereenkomstig.

Nu is de basisdrager op de juiste afstand vóór het voertuig gepositioneerd.

5.2.3 Basisdrager gecentreerd en parallel vóór het voertuig positioneren

Ga om de basisdrager van de Rear Cam Kit I Basic centraal voor het voertuig te positioneren als volgt te werk:

1. Schakel de lasermodule van de wielhouder in.
2. Richt door te draaien de lasermodule op de meetschaal van de basisdrager. De laserstraal wordt op de meetschaal van de basisdrager gereflecteerd.
3. Voer de stappen 1 + 2 uit voor de tweede lasermodule.
4. Positioneer de basisdrager door axiale verschuiving zodanig dat op de linker en de rechter kant van de meetschaal de gelijke waarden af te lezen zijn. Let erop dat de linker afstand en de rechter afstand ten opzichte van de basisdrager gelijk zijn (parallelliteit).
5. Schakel de lasermodule van de wielhouder uit.

Nu is de basisdrager gecentreerd en parallel vóór het voertuig gepositioneerd.

5.2.4 Radarreflector positioneren

Ga om de radarreflector voor het voertuig te positioneren als volgt te werk:

i	<p>OPMERKING</p> <p>Welke radarreflector – afhankelijk van het merk – moet worden gebruikt, is vermeld op het diagnoseapparaat en moet daar worden nagezien.</p>
----------	---

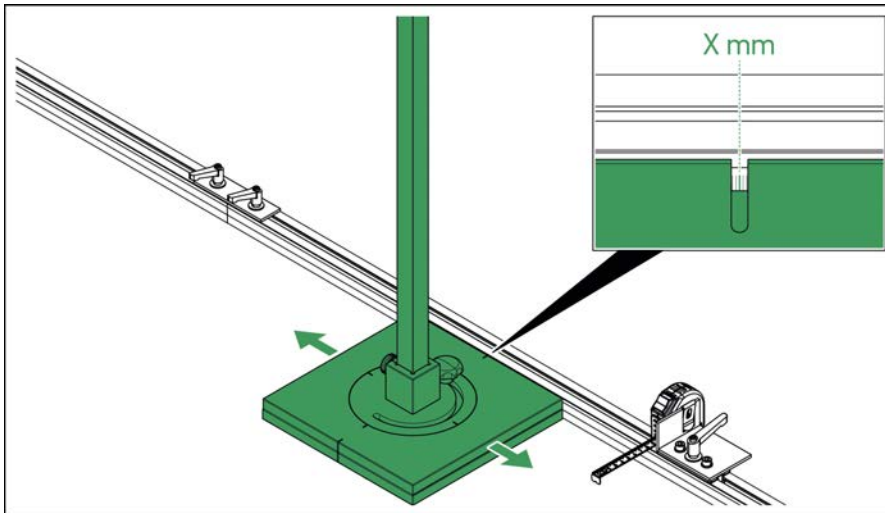
1. Lees de correcte waarde af uit het diagnoseapparaat.

Frontradar afstellen

- De radarreflector CSC 4-04 resp. CSC 4-05 bezit een groef in zijn voet. De voet moet worden gepositioneerd tegen het basisprofiel aan, waarbij de groef zich moet bevinden tegen de plaats met een waarde X op het profiel. De waarde wordt vermeld door het diagnoseapparaat.

**OPMERKING**

Let erop dat de groeven van draaiplaat en voet met elkaar in lijn liggen.




- Schakel de laser in.
- Stel de radarreflector CSC 4-04 resp. CSC 4-05 in op de hoogte die is aangegeven in het diagnoseapparaat.

**OPMERKING**

Let op de merkspecifieke referentiepunten.

**OPMERKING**

De kalibratie kan worden beïnvloed door voorwerpen van metaal. Voordat met de kalibratie wordt gestart, moet het basisprofiel worden verwijderd.

- Verwijder het basisprofiel.
- Start de kalibratie met het diagnoseapparaat via .



5.3 Achterkantradar afstellen

5.3.1 Wielhouders aan achterwielen bevestigen

Ga als volgt te werk om de wielhouder aan te brengen op het achterwiel:

1. Breng op elk van beide achterwielen een wielhouder aan.




	<p>OPMERKING</p> <p>Let erop dat de luchtbellens van beide wielhouder-libellen centraal zijn uitgericht.</p>
	<p>VOORZICHTIG</p> <p>Laserstraling</p> <p>Beschadiging of vernieling van de oognetvliezen</p> <p>Kijk nooit direct in de laserstraal.</p>

2. Richt de lasermodule door te draaien loodrecht ten opzichte van de ondergrond uit.
3. Schakel de lasermodule van de wielhouder in.
De laserpunt wordt weergegeven op de vlakke ondergrond.
4. Voer de stappen 2 en 3 uit voor de tweede wielhouder.
Nu zijn de beide wielhouders correct aangebracht op de achterwielen.

5.3.2 Basisprofiel op de juiste afstand en parallel achter het voertuig positioneren

Ga om het basisprofiel van de Rear Cam Kit I Basic op de juiste afstand en parallel achter het voertuig te positioneren als volgt te werk:

1. Verbind het diagnoseapparaat met het voertuig (zie gebruikershandleiding mega macs).
2. Selecteer in het hoofdmenu **>Diagnose<**.
3. Selecteer onder **>Basisinstelling<** het systeem dat moet worden gekalibreerd.
4. Positioneer het basisprofiel achter het voertuig.
5. Lees de correcte afstand af uit het diagnoseapparaat.

	<p>OPMERKING</p> <p>Afhankelijk van het merk dienen er verschillende referentiepunten voor de afstand in acht te worden genomen.</p>
---	---

6. Meet met de maatband vanaf het basisprofiel (vooraan) tot aan het middelpunt van het wiel (laserpunt op de ondergrond) en positioneer het basisprofiel dienovereenkomstig.
7. Voer stap 6 uit voor de tweede wielhouder.

Nu is het basisprofiel op de juiste afstand en parallel achter het voertuig gepositioneerd.

5.3.3 Basisprofiel centraal achter het voertuig positioneren

Ga om het basisprofiel van de Rear Cam Kit I Basic centraal achter het voertuig te positioneren als volgt te werk:

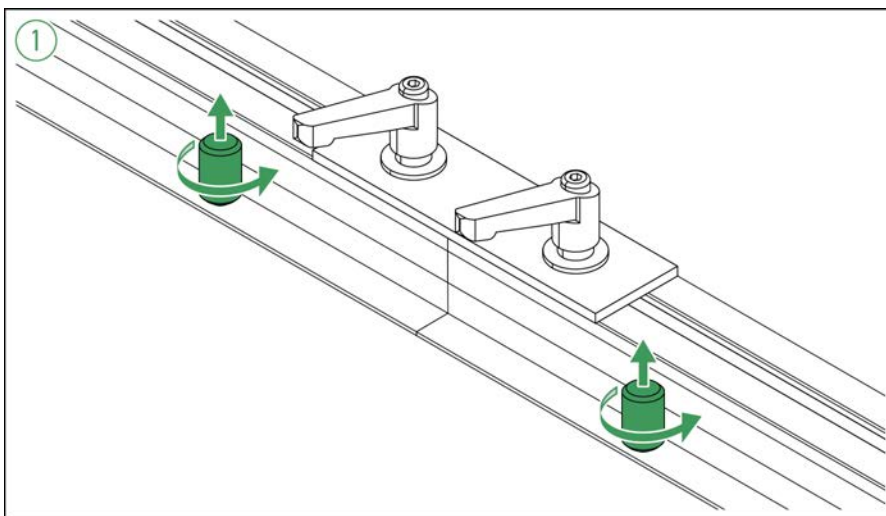
1. Schakel de lasermodule van de wielhouder in.
2. Richt door te draaien de lasermodule op de meetschaal van de bodemdrager.
De laserstraal wordt op de meetschaal van de bodemdrager gereflecteerd.
3. Voer stap 1 + 2 uit met de tweede lasermodule.
4. Positioneer het basisprofiel door axiale verschuiving zodanig dat op de linker en de rechter kant van de meetschaal de gelijke waarde af te lezen is.
5. Schakel de lasermodule van de wielhouder uit.

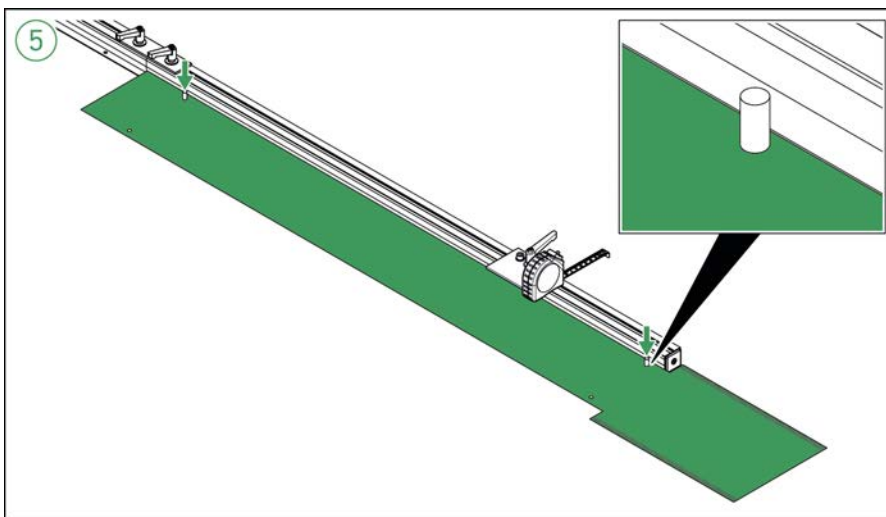
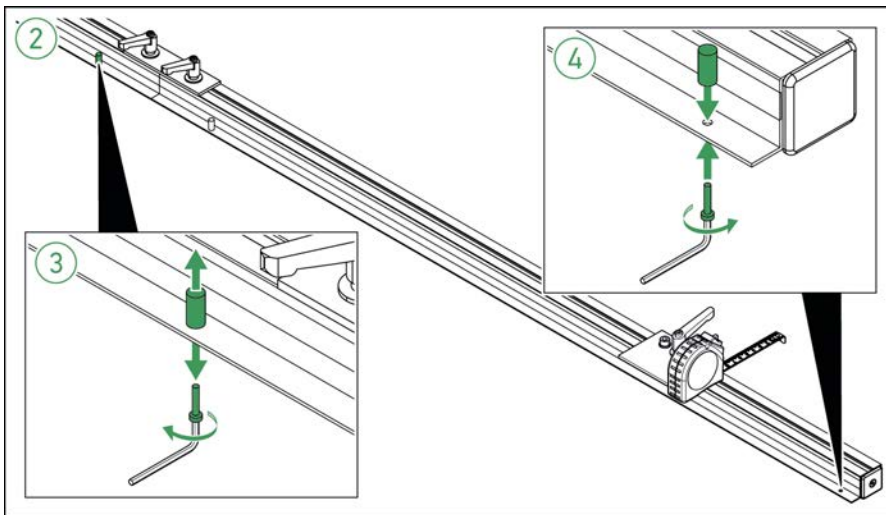
Nu is het basisprofiel gecentreerd achter het voertuig gepositioneerd.

5.3.4 Positioneringshulp monteren

Ga voor de montage van de positioneringshulp als volgt te werk:

i	<p>OPMERKING</p> <p>De positioneringshulp met behulp van de Rear Cam Kit I Basic maakt de exacte positionering mogelijk van de radarreflector CSC 4-04 resp. CSC 4-05 in het kader van de afstelling van radarsensoren achter. De afstelling van deze sensoren varieert per merk.</p>
----------	--





5.3.5 Radarreflector positioneren

Ga om de radarreflector achter het voertuig te positioneren als volgt te werk:



OPMERKING

Welke radarreflector moet worden gebruikt is afhankelijk van het merk en wordt vermeld door het diagnoseapparaat en moet daar worden nagezien.

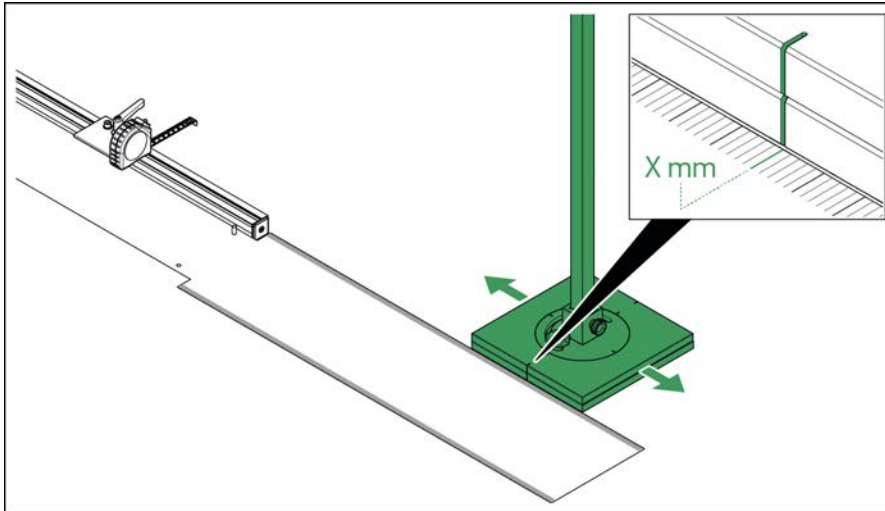
1. Lees de correcte waarde af uit het diagnoseapparaat.

Achterkantradar afstellen

- De radarreflector CSC 4-04 resp. CSC 4-05 bezit een groef in zijn voet. De voet moet worden gepositioneerd tegen het basisprofiel/de positioneringshulp aan, waarbij de groef zich moet bevinden tegen de plaats met een waarde X op het profiel. De waarde wordt vermeld door het diagnoseapparaat.

**OPMERKING**

Let erop dat de groeven van draaiplaat en voet met elkaar in lijn liggen.




- Schakel de laser in.
- Stel de radarreflector CSC 4-04 resp. CSC 4-05 in op de hoogte die is aangegeven in het diagnoseapparaat.
- Richt de laserpunt door te draaien aan de stang met de voet centrisch uit op de radarsensor.

**OPMERKING**

Let op de merkspecifieke referentiepunten.

**OPMERKING**

- Let erop dat tijdens het draaien de hoogte van de radarreflector niet verandert.
- De kalibratie kan worden beïnvloed door voorwerpen van metaal. Voordat met de kalibratie wordt gestart, moeten het basisprofiel en de worden verwijderd.

- Verwijder het basisprofiel en de positioneringshulp.
- Start de kalibratie met het diagnoseapparaat via .

6 Algemene informatie

6.1 Verzorging en onderhoud

- Reinig de Radar Kit III regelmatig met een mild reinigingsmiddel.
- Haal de bevestigingsschroeven regelmatig aan.
- Gebruik een normaal schoonmaakmiddel in combinatie met een zachte, vochtige poetsdoek.
- Vervang onmiddellijk beschadigde onderdelen.
- Gebruik uitsluitend originele vervangingsonderdelen.

6.2 Afvalverwerking

NL



Volgens de richtlijn 2012/19/EU van het Europese Parlement en de Raad van 04 juli 2012 betreffende afgedankte elektrische en elektronische apparatuur en de Duitse wet over het in verkeer brengen, de terugname en de milieubewuste verwijdering van elektrische en elektronische apparaten ("Elektro- und Elektronikgerätegesetz – ElektroG") van 16 maart 2005, verplichten wij ons dit apparaat dat door ons na 13.8.2005 in verkeer werd gebracht, na beëindiging van de gebruiksduur, kosteloos terug te nemen en het conform de bovenstaande richtlijnen te verwijderen.

Aangezien het onderhavige apparaat een uitsluitend commerciële toepassing kent (B2B), is het afgeven ervan bij publiekrechtelijke/overheidsinstanties niet toegestaan (geldt voor Bondsrepubliek Duitsland).

Dit apparaat kan met opgave van koopdatum en serienummer als afval ter verwerking worden ingeleverd bij:

Hella Gutmann Solutions GmbH

Am Krebsbach 2

79241 Ihringen

DUITSLAND

WEEE-reg.-nr. DE 25419042

Phone: +49 7668 9900-0

Fax: +49 7668 9900-3999

E-mail: info@hella-gutmann.com

6.3 Technische gegevens lasermodule

Golflengte	650 nm
Vermogen	1 mW
Klasse	2
Werkbereik	0...10 m

Spis treści

1	O tej instrukcji obsługi.....	118
1.1	Uwagi dotyczące korzystania z instrukcji obsługi	118
2	Użyte symbole	119
2.1	Wyróżnione fragmenty tekstu	119
3	Zasady bezpieczeństwa	120
3.1	Ogólne zasady bezpieczeństwa	120
3.2	Zasady bezpieczeństwa - ryzyko obrażeń.....	120
3.3	Instrukcje bezpieczeństwa dla Radar Kit III.....	120
3.4	Zasady bezpieczeństwa - laser.....	121
4	Opis produktu	122
4.1	Użytkowanie zgodne z przeznaczeniem	122
4.2	Zakres dostawy.....	123
4.2.1	Kontrola zakresu dostawy	124
4.3	Opis urządzenia.....	125
4.3.1	Radar Kit III	125
4.3.2	Wymiana baterii typu CR123A.....	126
5	Praca z Radar Kit III	127
5.1	Wymagania dotyczące użytkowania	127
5.2	Regulacja przedniego radaru	127
5.2.1	Zakładanie uchwytów na koła na tylne koła.....	127
5.2.2	Ustawianie głównego wspornika we właściwej odległości przed pojazdem.....	128
5.2.3	Ustawianie głównego wspornika centralnie i równoległe przed pojazdem	129
5.2.4	Ustawianie reflektora radarowego.....	129
5.3	Regulacja tylnego radaru	131
5.3.1	Zakładanie uchwytów na koła na tylne koła.....	131
5.3.2	Ustawianie głównego wspornika we właściwej odległości i równoległe za pojazdem.....	131
5.3.3	Wypośrodkowanie głównego wspornika za pojazdem	132
5.3.4	Montowanie pomocy do pozycjonowania	132
5.3.5	Ustawianie reflektora radarowego.....	133
6	Informacje ogólne.....	135
6.1	Pielęgnacja i konserwacja.....	135
6.2	Utylizacja	135
6.3	Dane techniczne modułu lasera	135

1 O tej instrukcji obsługi

Tłumaczenie oryginalnej instrukcji

W tym podręczniku zawarte są w przejrzystej formie najważniejsze informacje dotyczące Radar Kit III, aby rozpoczęcie pracy z naszym urządzeniem było przyjemne i bezproblemowe.

1.1 Uwagi dotyczące korzystania z instrukcji obsługi

Niniejsza instrukcja zawiera informacje ważne dla bezpieczeństwa użytkownika.

Prosimy przeczytać dokładnie tę instrukcję obsługi. Należy przy tym zwrócić szczególną uwagę na pierwsze strony dotyczące przepisów bezpieczeństwa. Mają one na celu zapewnienie bezpiecznej obsługi urządzenia.

Podczas pracy z urządzeniem zaleca się konsultacje poszczególnych kroków pracy z podręcznikiem, aby zapobiec zagrożeniu osób i sprzętu lub błędom obsługi.



Urządzenie może być używane tylko przez osoby z wykształceniem technicznym w zakresie naprawy pojazdów. Podręcznik nie zawiera wiedzy i informacji objętych takim wykształceniem zawodowym.

Producent zastrzega sobie prawo do wprowadzania zmian w instrukcji i w samym urządzeniu bez uprzedniego powiadomienia. Zalecamy regularne sprawdzanie dostępności aktualizacji. W przypadku odsprzedaży lub innej formy przekazania urządzenia innym użytkownikom należy dołączyć do niego niniejszą instrukcję.

Instrukcja obsługi musi być łatwo dostępna przez cały czas użytkowania urządzenia.

2 Użyte symbole

2.1 Wyróżnione fragmenty tekstu

	<p>NIEBEZPIECZEŃSTWO</p> <p>To oznaczenie wskazuje na bezpośrednie zagrożenie, którego zlekceważenie może prowadzić do ciężkich obrażeń lub śmierci.</p>
	<p>OSTRZEŻENIE</p> <p>To oznaczenie wskazuje na możliwe zagrożenie, którego zlekceważenie może prowadzić do ciężkich obrażeń lub śmierci.</p>
	<p>UWAGA</p> <p>To oznaczenie wskazuje na potencjalnie niebezpieczną sytuację, której zlekceważenie może prowadzić do niewielkich lub lekkich obrażeń.</p>
	<p>To oznaczenie wskazuje na niebezpieczne napięcie lub wysokie napięcie elektryczne.</p>
	<p>WAŻNE</p> <p>Wszystkie teksty oznaczone słowem WAŻNE wskazują na zagrożenie dla urządzenia lub otoczenia. Należy więc ściśle przestrzegać zawartych w nich informacji oraz instrukcji.</p>
	<p>WSKAZÓWKA</p> <p>Teksty oznaczone słowem WSKAZÓWKA zawierają ważne i pożyteczne informacje. Zalecane jest stosowanie się do nich.</p>
	<p>PRZEKREŚLONY KONTENER NA ŚMIECI</p> <p>Oznaczenie to wskazuje, że produktu nie wolno wyrzucać razem z odpadami z gospodarstw domowych.</p> <p>Pasek pod kontenerem informuje, czy produkt został wprowadzony do obrotu po 13.08.2005.</p>

3 Zasady bezpieczeństwa

3.1 Ogólne zasady bezpieczeństwa



- Radar Kit III jest przeznaczony wyłącznie do regulacji systemów pojazdów mechanicznych. Warunkiem korzystania z Radar Kit III jest posiadanie wiedzy z zakresu pojazdów samochodowych, a tym samym znajomość źródeł zagrożeń i ryzyka występującego w warsztacie bądź w pojazdach samochodowych.
- Przed rozpoczęciem użytkowania urządzenia należy w całości i starannie przeczytać instrukcję obsługi.
- Obowiązują wszystkie instrukcje podane w poszczególnych rozdziałach instrukcji obsługi. Dodatkowo, należy przestrzegać przedstawionych w dalszej części procedur i instrukcji bezpieczeństwa.
- Ponadto obowiązują ogólne przepisy inspektoratów inspekcji handlowych, stowarzyszeń zawodowych, producentów pojazdów, ochrony środowiska, jak również wszelkie ustawy, rozporządzenia i kodeksy obowiązujące w warsztacie.

3.2 Zasady bezpieczeństwa - ryzyko obrażeń



Podczas wykonywania prac przy pojeździe istnieje ryzyko odniesienia obrażeń ciała na skutek odtoczenia się pojazdu. Dlatego należy przestrzegać poniższych zasad:

- Zabezpieczyć pojazd przed odtoczeniem.
- W pojazdach z automatyczną skrzynią biegów dodatkowo ustawić dźwignię w pozycji parkowania.
- Wyłączyć system start/stop, aby wykluczyć nagłe uruchomienie silnika.



3.3 Instrukcje bezpieczeństwa dla Radar Kit III



Aby wykluczyć nieprawidłową obsługę i będące jej skutkiem obrażenia użytkownika lub zniszczenie Radar Kit III, należy przestrzegać następujących zasad:

- Chronić Radar Kit III przed silnymi wstrząsami (nie dopuścić, by upadło).
- Chronić Radar Kit III przed dłuższym działaniem promieni słonecznych
- Radar Kit III nie jest wodoszczelny. Chronić Radar Kit III przed cieczami, takimi jak woda, paliwo, olej itp.
- W przypadku uszkodzenia Radar Kit III nie można zagwarantować dokładnej regulacji tylnych czujników radarowych, a gwarancja wygasa.

3.4 Zasady bezpieczeństwa - laser

	<p>Przy pracach z laserem istnieje zagrożenie obrażeń oczu. Dlatego należy przestrzegać poniższych zasad:</p> <ul style="list-style-type: none">• Nie kierować wiązki lasera na osoby, drzwi i okna.• Nigdy nie patrzeć bezpośrednio na promień lasera.• Zadbaj o dobre oświetlenie pomieszczenia.• Unikać potknięć.• Zabezpieczyć części mechaniczne przed przewróceniem lub poluzowaniem.
	<p>Klasa lasera 2</p> <p>Dostępne promieniowanie laserowe znajduje się w widzialnym zakresie widmowym (od 400 nm do 700 nm). Jest również nieszkodliwe dla oka w przypadku krótkotrwałego narażenia (do 0,25 s). Dodatkowe komponenty promieniowania poza zakresem długości fali od 400 nm do 700 nm spełniają wymagania dla klasy lasera 1. W przypadku źródeł rozległych lub rozproszonych można zastosować współczynnik korygujący</p>

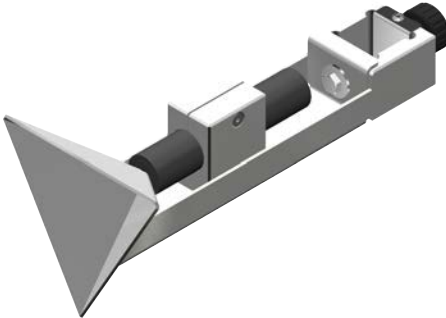
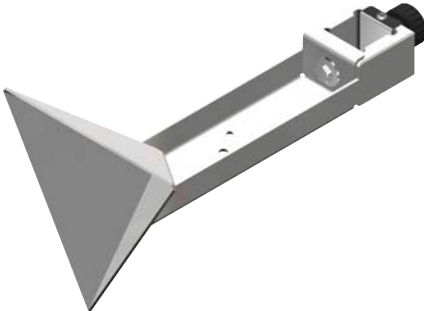
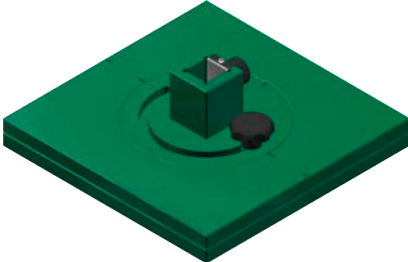


4 Opis produktu

4.1 Użytkowanie zgodne z przeznaczeniem

Radar Kit III umożliwia kalibrację różnych systemów w pojazdach różnych marek. W połączeniu z testerem diagnostycznym firmy Hella Gutmann możliwa jest kalibracja przedniego i tylnego czujnika radarowego.

Radar Kit III może być obsługiwany tylko w połączeniu z testerem diagnostycznym firmy Hella Gutmann. Urządzenia diagnostyczne innych producentów nie są wspierane.

4.2 Zakres dostawy

Ilość	Nazwa	
1	<ul style="list-style-type: none"> Reflektor radarowy CSC 4-04 Moduł laserowy z blokiem mocującym (może być stosowany do reflektora radarowego CSC 4-04 i reflektora radarowego CSC 4-05) 	
1	Reflektor radarowy CSC 4-05	
1	Podstawa	
1	Drażek	
1	Instrukcja obsługi	

PL

4.2.1 Kontrola zakresu dostawy

Skontrolować kompletność zakresu dostawy od razu po odbiorze, aby w razie potrzeby możliwa była niezwłoczna reklamacja uszkodzonych lub brakujących części.

Aby sprawdzić kompletność dostawy, należy wykonać następujące czynności:

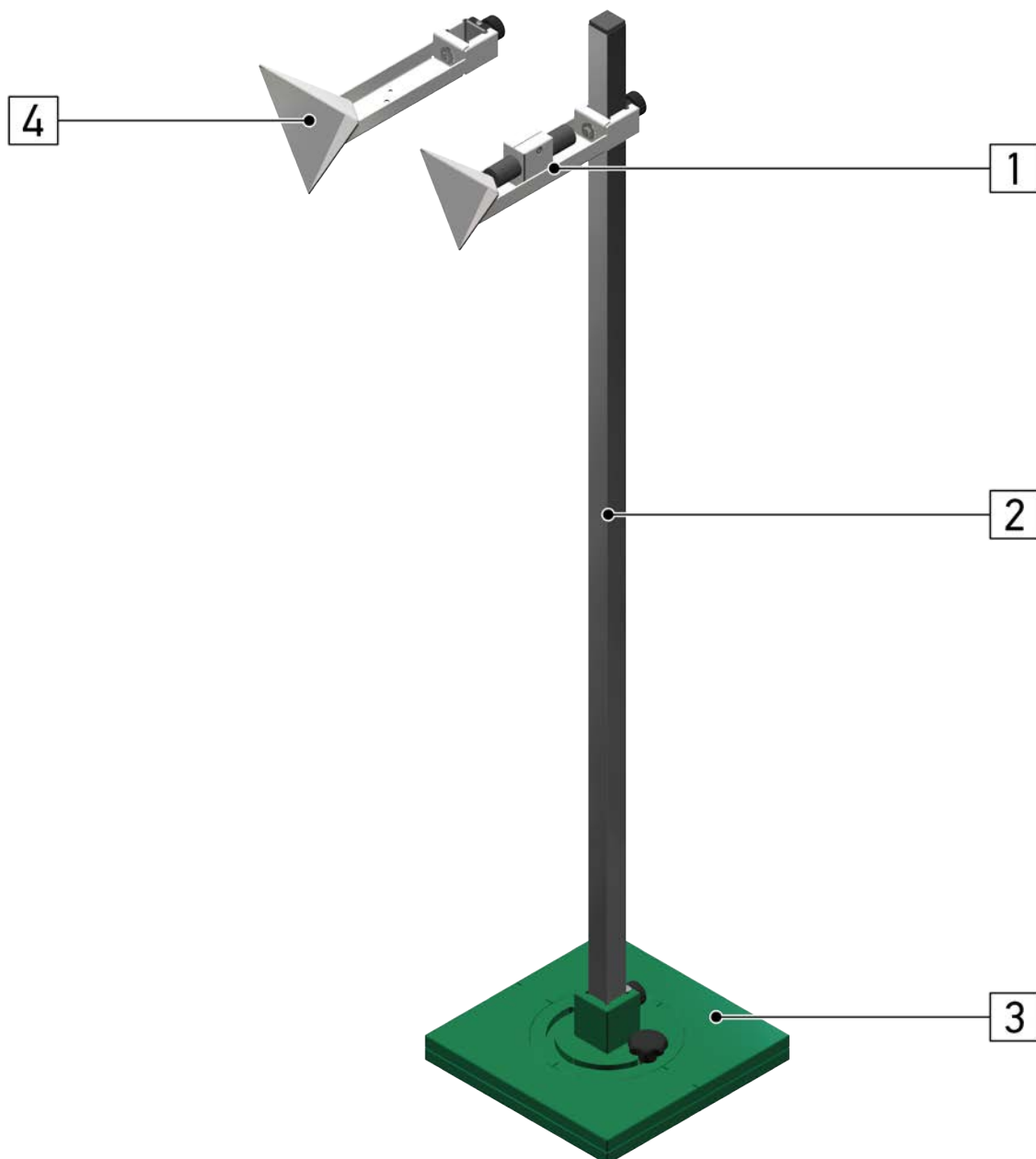
1. Otworzyć dostarczony pakiet i sprawdzić jego kompletność na podstawie dołączonego wykazu części.

Jeżeli są widoczne zewnętrzne uszkodzenia transportowe, w obecności kuriera otworzyć przesyłkę i skontrolować, czy Radar Kit III nie posiada uszkodzeń wewnętrznych. Wszystkie uszkodzenia transportowe opakowania i urządzenia Radar Kit III kurier ma obowiązek udokumentować w protokole szkód.

2. Wyjąć Radar Kit III z opakowania.
3. Skontrolować Radar Kit III pod kątem uszkodzeń.

4.3 Opis urządzenia

4.3.1 Radar Kit III



PL

	Nazwa
1	Reflektor radarowy CSC 4-04
	Moduł laserowy z blokiem mocującym
2	Drążek
3	Podstawa
4	Reflektor radarowy CSC 4-05

4.3.2 Wymiana baterii typu CR123A

Aby wymienić baterie, należy wykonać następujące czynności:

1. Przełącznikiem wyłączyć wiązkę laserową.
2. Zdjąć pokrywę komory na baterie.
3. Wyjąć baterie.

**WSKAZÓWKA**

Należy uwzględnić kierunek montażu/polaryzacji.

4. Włożyć nowe baterie i zamknąć pokrywę.

5 Praca z Radar Kit III

5.1 Wymagania dotyczące użytkowania

Przed użyciem Radar Kit III należy się upewnić, że:

- System pojazdu, który ma zostać wyregulowany, działa poprawnie.
- Nie ma zapisanych usterek w sterowniku.
- Zostały wykonane zależne od pojazdu czynności przygotowawcze.
- Jest poprawnie ustawiona zbieżność kół osi tylnej.
- Pojazd stoi poziomo na płaskim podłożu.
- Dostępny jest Rear Cam Kit I Basic (w razie potrzeby z pomocą do pozycjonowania) (nie wchodzi w zakres dostawy).
- Dostępne są dwa uchwyty na koła (nie wchodzi w zakres dostawy).
- Reflektor radarowy CSC 4-04 wzgl. CSC 4-05 jest poprawnie ustawiony przed/za pojazdem.
- Uwzględniono minimalne wymiary określone w urządzeniu diagnostycznym w odniesieniu do prawidłowego ustawienia.
- Uwzględniono informacje podane w urządzeniu diagnostycznym dotyczące obszarów, w których nie mogą znajdować się żadne obiekty odbłaskowe.

PL

5.2 Regulacja przedniego radaru

5.2.1 Zakładanie uchwytów na koła na tylne koła

Aby założyć uchwyt na koło na tylnym kole, należy wykonać następujące czynności:

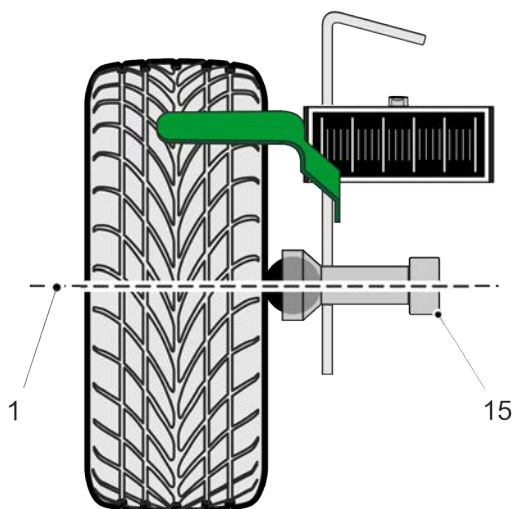
1. Umieścić po jednym uchwycie na koło na lewym i prawym tylnym kole.



	<p>OSTRZEŻENIE</p> <p>Przedmiot z ostrym czubkiem Niebezpieczeństwo zranienia/ukłucia Uchwyt na koło zawsze przystawiać trzymając za uchwyt do obrzeża obręczy koła lub opony.</p>
	<p>UWAGA</p> <p>Porysowanie powierzchni Uszkodzenie felg Zestaw wałków ochronnych zawsze przystawiać do obrzeża obręczy koła lub do opony.</p>

Regulacja przedniego radaru

2. Poluzować śrubę mocującą wałka z łącznikiem krzyżowym.
Można teraz wyregulować wysokość wałka z łącznikiem krzyżowym.
3. Wypośrodkować wałek z łącznikiem krzyżowym (15) względem środka koła 1.



4. Ustawić pod kątem prostym skalę uchwytu na koło.

i	<p>WSKAZÓWKA</p> <ul style="list-style-type: none"> • Upewnić się, że pęcherzyki libelli w obu uchwytach na koło są wypośrodkowane. • Tylko pod warunkiem, że uchwyt na koło jest przymocowany poziomo i centralnie względem środka koła, można rozpocząć pomiar odstępów pomiędzy głównym wspornikiem a środkiem koła za pomocą miarki (nie wchodzącej w zakres dostawy).
----------	---

5. Wyrównać moduł laserowy, obracając go na płaskiej powierzchni podłogi.

	<p>UWAGA</p> <p>Promieniowanie laserowe</p> <p>Zagrożenie uszkodzeniem/zniszczeniem siatkówki oka</p> <p>Nigdy nie patrzeć bezpośrednio na promień lasera.</p>
--	---

6. Włączyć moduł laserowy.
Punkt lasera jest wyświetlany na płaskiej powierzchni podłogi.

7. Wykonać kroki 5 + 6 dla drugiego modułu lasera.


Teraz obydwa uchwyty na koła są prawidłowo przymocowane do przednich kół.

5.2.2 Ustawianie głównego wspornika we właściwej odległości przed pojazdem

Aby ustawić główny wspornik we właściwej odległości i równolegle przed pojazdem, należy postąpić w następujący sposób:

1. Podłączyć urządzenie diagnostyczne do pojazdu (patrz: Podręcznik użytkownika mega macs).
2. W menu głównym wybrać **>Diagnoza<**.
3. W menu **>Regulacja podstawowa<** wybrać system, który ma zostać skalibrowany.
4. Ustawić główny wspornik przed pojazdem.

5. Odczytać prawidłową odległość w urządzeniu diagnostycznym.

	WSKAZÓWKA W zależności od producenta należy przestrzegać różnych punktów odniesienia dla odległości.
---	--

6. Zmierzyć taśmą mierniczą odległość od głównego wspornika (z przodu) do środka podanego przez producenta punktu odniesienia i odpowiednio ustawić wspornik.

Główny wspornik jest teraz ustawiony we właściwej odległości przed pojazdem.

5.2.3 Ustawianie głównego wspornika centralnie i równoległe przed pojazdem


Aby wypośrodkować główny wspornik Rear Cam Kits I Basic przed pojazdem, należy postąpić w następujący sposób:

1. Włączyć moduł laserowy uchwytu na koło.
2. Obracając moduł laserowy ustawić go na skalę na głównym wsporniku. Wiązka laserowa odbija się na skali pomiarowej na głównym wsporniku.
3. Wykonać kroki 1 + 2 dla drugiego modułu laserowego.
4. Tak ustawić główny wspornik, przesuając go osiowo, aby można było odczytać tę samą wartość po lewej i prawej stronie skali pomiarowej. Upewnić się, że lewa i prawa odległość od głównego wspornika jest taka sama (równoległość).
5. Wyłączyć moduł laserowy uchwytu na koło.

Teraz główny wspornik jest umieszczony centralnie i równoległe przed pojazdem.

5.2.4 Ustawianie reflektora radarowego

Aby ustawić reflektor radarowy przed pojazdem, należy wykonać następujące czynności:

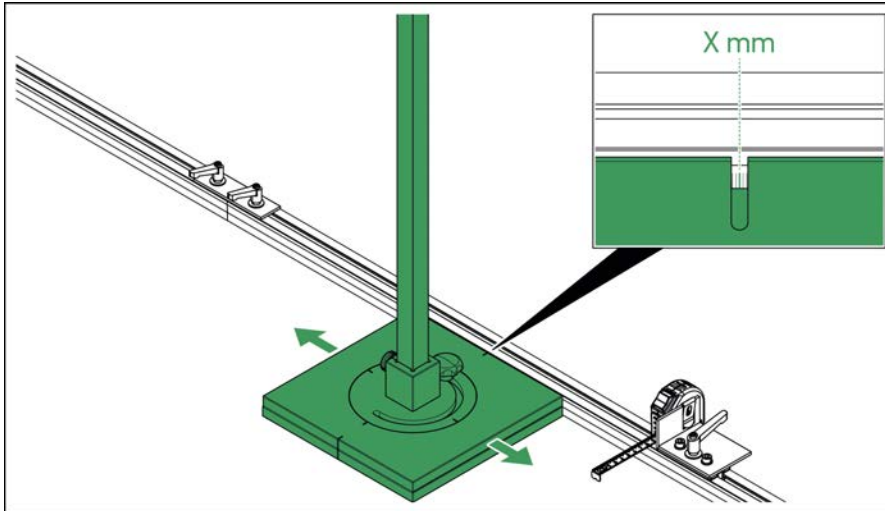
	WSKAZÓWKA Wybór odpowiedniego reflektora radarowego jest zależny od producenta pojazdu i można go znaleźć w urządzeniu diagnostycznym.
---	--

1. Odczytać prawidłową wartość w urządzeniu diagnostycznym.

2. Aby ustawić reflektor radarowy CSC 4-04 lub CSC 4-05, należy za pomocą rowka na podstawie wybrać na głównym wsporniku podaną w urządzeniu diagnostycznym wartość X .

**WSKAZÓWKA**

Upewnić się, że rowki tarczy obrotowej i podstawy pokrywają się.




3. Włączyć laser.
4. Ustawić reflektor radarowy CSC 4-04 wzgl. CSC 4-05 na wysokość podaną w urządzeniu diagnostycznym.

**WSKAZÓWKA**

Zwrócić uwagę na zależne od producenta punkty odniesienia.

**WSKAZÓWKA**

Na kalibrację mogą mieć wpływ przedmioty metalowe. Należy usunąć główny wspornik przed rozpoczęciem kalibracji.

5. Usunąć główny wspornik.
6. W urządzeniu diagnostycznym rozpocząć kalibrację przyciskiem .



5.3 Regulacja tylnego radaru

5.3.1 Zakładanie uchwytów na koła na tylne koła

Aby założyć uchwyt na koło na tylnym kole, należy wykonać następujące czynności:

1. Umieścić po jednym uchwycie na koło na lewym i prawym tylnym kole.




	<p>WSKAZÓWKA</p> <p>Upewnić się, że pęcherzyki libelli w obu uchwytach na koło są wypośrodkowane.</p>
	<p>UWAGA</p> <p>Promieniowanie laserowe</p> <p>Zagrożenie uszkodzeniem/zniszczeniem siatkówki oka</p> <p>Nigdy nie patrzeć bezpośrednio na promień lasera.</p>

2. Ustawić moduł laserowy obracając go prostopadle do podłogi.
3. Włączyć moduł laserowy uchwytu na koło.
Punkt lasera jest wyświetlany na płaskiej powierzchni podłogi.
4. Powtórzyć kroki 2 + 3 dla drugiego uchwytu na koło.
Teraz obydwa uchwyty na koła są prawidłowo przymocowane do tylnych kół.

5.3.2 Ustawianie głównego wspornika we właściwej odległości i równolegle za pojazdem

Aby ustawić główny wspornik we właściwej odległości i równolegle za pojazdem, należy postąpić w następujący sposób:

1. Podłączyć urządzenie diagnostyczne do pojazdu (patrz: Podręcznik użytkownika mega macs).
2. W menu głównym wybrać **>Diagnoza<**.
3. W menu **>Regulacja podstawowa<** wybrać system, który ma zostać skalibrowany.
4. Ustawić główny wspornik za pojazdem.
5. Odczytać prawidłową odległość w urządzeniu diagnostycznym.

	<p>WSKAZÓWKA</p> <p>W zależności od producenta należy przestrzegać różnych punktów odniesienia dla odległości.</p>
---	---

6. Zmierzyć taśmą mierniczą odległość od głównego wspornika (z przodu) do środka koła (punkt lasera na ziemi) i odpowiednio ustawić wspornik.
7. Powtórzyć krok 6 dla drugiego uchwytu na koło.

Główny wspornik jest teraz ustawiony we właściwej odległości i równolegle za pojazdem.

5.3.3 Wypośrodkowanie głównego wspornika za pojazdem

Aby wypośrodkować główny wspornik za pojazdem, należy postąpić w następujący sposób:


1. Włączyć moduł laserowy uchwytu na koło.
2. Obracając moduł laserowy ustawić go na skalę na głównym wsporniku. Wiązka laserowa odbija się na skali pomiarowej na głównym wsporniku.
3. Powtórzyć krok 1 + 2 dla drugiego modułu laserowego.
4. Ustawić główny wspornik przesuując go osiowo, aby można było odczytać tę samą wartość po lewej i prawej stronie skali pomiarowej.
5. Wyłączyć moduł laserowy uchwytu na koło.

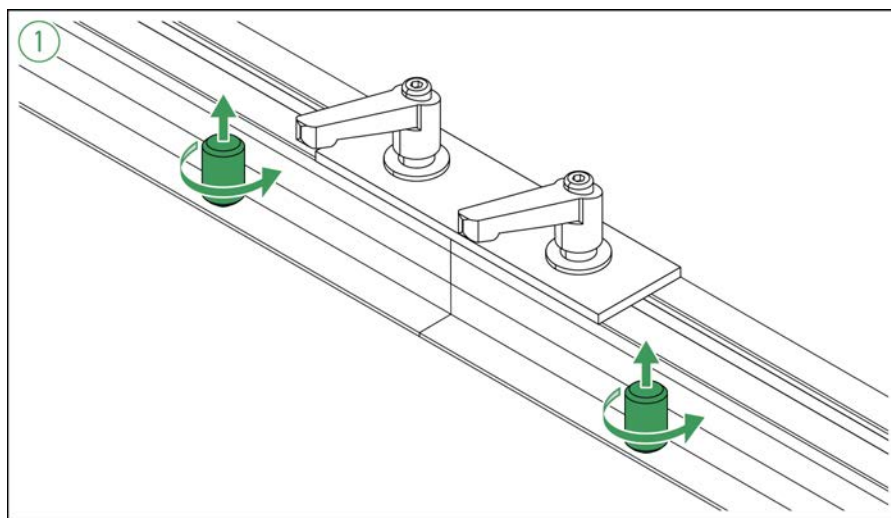
Teraz główny wspornik jest wypośrodkowany za pojazdem.

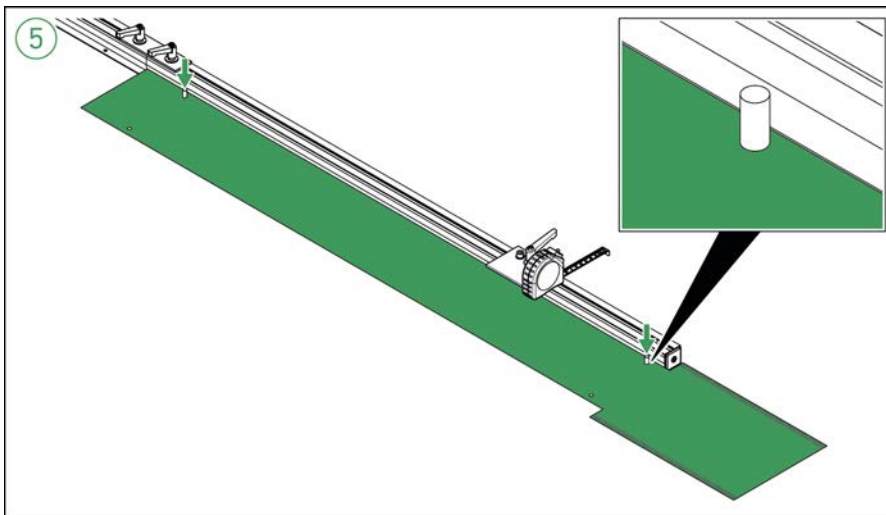
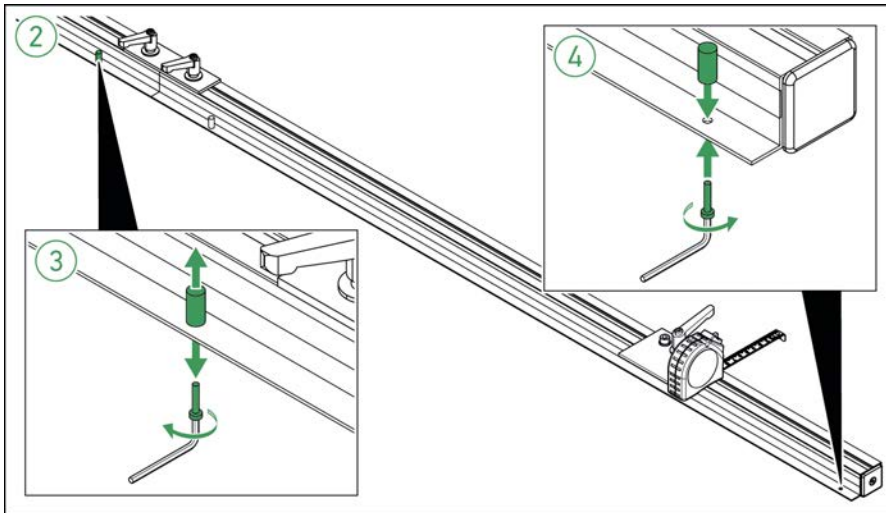
PL

5.3.4 Montowanie pomocy do pozycjonowania

Aby zamontować pomoc do pozycjonowania, należy postąpić następująco:

	<p>WSKAZÓWKA</p> <p>Pomoc do pozycjonowania w połączeniu z Rear Cam Kit I Basic, umożliwia dokładne ustawienie reflektora radarowego CSC 4-04 lub CSC 4-05 podczas zależnej od producenta regulacji tylnych czujników radarowych.</p>
--	--






PL

5.3.5 Ustawianie reflektora radarowego

Aby ustawić reflektor radarowy za pojazdem, należy wykonać następujące czynności:

	<p>WSKAZÓWKA</p> <p>Wybór odpowiedniego reflektora radarowego jest zależny od producenta pojazdu i można go znaleźć w urządzeniu diagnostycznym.</p>
---	---

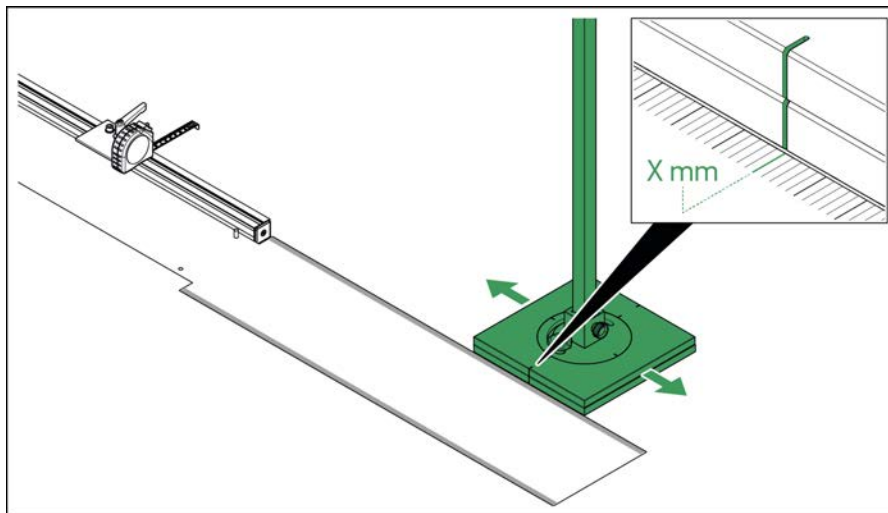
1. Odczytać prawidłową wartość w urządzeniu diagnostycznym.

2. Aby ustawić reflektor radarowy CSC 4-04 lub CSC 4-05, należy za pomocą rowka na podstawie wybrać na głównym wsporniku/pomocy przy pozycjonowaniu podaną w urządzeniu diagnostycznym wartość X .



WSKAZÓWKA

Upewnić się, że rowki tarczy obrotowej i podstawy pokrywają się.



3. Włączyć laser.
4. Ustawić reflektor radarowy CSC 4-04 wzgl. CSC 4-05 na wysokość podaną w urządzeniu diagnostycznym.
5. Ustawić punkt lasera obracając drążek podstawy na środek czujnika radarowego.




WSKAZÓWKA

Zwrócić uwagę na zależne od producenta punkty odniesienia.



WSKAZÓWKA

- Zwrócić uwagę, aby przy obracaniu nie zmienić wysokości reflektora radarowego.
- Na kalibrację mogą mieć wpływ przedmioty metalowe. Należy usunąć główny wspornik i pomoc przy pozycjonowaniu przed rozpoczęciem kalibracji.

6. Usunąć główny wspornik i pomoc przy pozycjonowaniu.
7. W urządzeniu diagnostycznym rozpocząć kalibrację przyciskiem .

6 Informacje ogólne

6.1 Pielęgnacja i konserwacja

- Radar Kit III należy regularnie czyścić nieagresywnymi środkami czyszczącymi.
- Regularnie dociągać śruby mocujące.
- Do czyszczenia należy stosować dostępne w sprzedaży środki czyszczące oraz zwilżoną miękką ściereczkę.
- Uszkodzone części osprzętu należy natychmiast wymieniać.
- Używać tylko oryginalnych części zamiennych.

6.2 Utylizacja



PL

Zgodnie z dyrektywą 2012/19/UE Parlamentu Europejskiego i Rady z dnia 4 lipca 2012 r. w sprawie zużytego sprzętu elektrycznego i elektronicznego oraz krajową ustawą o wprowadzaniu do obrotu, odbiorze i nieszkodliwej dla środowiska naturalnego utylizacji urządzeń elektrycznych i elektronicznych (ustawa o urządzeniach elektrycznych i elektronicznych – ElektroG) z dnia 20.10.2015 w aktualniej wersji, zobowiązujemy się do bezpłatnego odbioru i zgodnej z wymienionymi powyżej dyrektywami utylizacji wprowadzonych przez nas do obrotu po 13.08.2005 urządzeń po upływie okresu ich użytkowania.

Ponieważ w tym przypadku chodzi o urządzenie używane wyłącznie w celach przemysłowych (B2B), nie może ono być oddane do publiczno-prawnego zakładu utylizacji.

Urządzenie może zostać zutylizowane za podaniem daty zakupu oraz numeru urządzenia w firmie:

Hella Gutmann Solutions GmbH

Am Krebsbach 2

79241 Ihringen

NIEMCY

Nr WEEE-Reg. DE 25419042

Telefon: +49 7668 9900-0

Faks: +49 7668 9900-3999

E-mail: info@hella-gutmann.com

6.3 Dane techniczne modułu lasera

Długość fal	650 nm
Moc	1 mW
Klasa	2
Zakres roboczy	0...10 m

Indholdsfortegnelse

1	Om denne betjeningsvejledning	138
1.1	Henvisninger vedrørende anvendelse af betjeningsvejledningen	138
2	Anvendte symboler	139
2.1	Markering af tekstdele	139
3	Sikkerhedsanvisninger	140
3.1	Sikkerhedsanvisninger generelt	140
3.2	Sikkerhedsanvisninger ved fare for personskade	140
3.3	Sikkerhedsanvisninger for Radar Kit III	140
3.4	Sikkerhedsanvisninger for laser	141
4	Produktbeskrivelse	142
4.1	Formålsbestemt anvendelse	142
4.2	Leveringsomfang	143
4.2.1	Kontrol af leveringsomfanget	144
4.3	Beskrivelse af apparatet	145
4.3.1	Radar Kit III	145
4.3.2	Udskiftning af batterier type CR123A	146
5	Sådan arbejder du med Radar Kit III	147
5.1	Forudsætninger for anvendelsen	147
5.2	Justering af frontradar	147
5.2.1	Anbringelse af hjulsensorer på baghjulene	147
5.2.2	Positionering af grundstøtte i korrekt afstand foran køretøjet	148
5.2.3	Positionering af grundstøtte i midten og parallelt foran køretøjet	149
5.2.4	Positionering af radarreflektor	149
5.3	Justering af bagende-radar	150
5.3.1	Anbringelse af hjulsensorer på baghjulene	150
5.3.2	Positionering af grundstøtte i korrekt afstand og parallelt bag køretøjet	150
5.3.3	Positionering af grundstøtte i midten bag køretøjet	151
5.3.4	Montering af positioneringshjælp	151
5.3.5	Positionering af radarreflektor	152
6	Generelle informationer	154
6.1	Pleje og vedligeholdelse	154
6.2	Bortskaffelse	154
6.3	Tekniske data for lasermodul	154

DA

1 Om denne betjeningsvejledning

Oversættelse af den originale vejledning

I betjeningsvejledningen får du en oversigt over de vigtigste informationer, så du kan anvende Radar Kit III så nemt og bekvemt som muligt.

1.1 Henvisninger vedrørende anvendelse af betjeningsvejledningen

Denne betjeningsvejledning indeholder vigtige informationer om brugersikkerheden.

Læs betjeningsvejledningen helt igennem. Vær især opmærksom på de første sider med sikkerhedsanvisningerne. Sikkerhedsanvisningernes formål er udelukkende at beskytte under arbejdet med apparatet.

For at forebygge fare for personer og udstyr samt fejlbetjening anbefales det endnu en gang at slå de enkelte arbejdsstrin op i vejledningen under anvendelse af apparatet.

Apparatet må kun anvendes af en person med en motorkøretøjsteknisk uddannelse. Oplysninger og viden, som er en del af denne uddannelse, angives ikke i denne betjeningsvejledning.








Producenten forbeholder sig ret til at foretage ændringer i betjeningsvejledningen og på selve apparatet uden forudgående varsel. Vi anbefaler dig derfor at kontrollere, om der skulle være opdateringer. I tilfælde af videresalg eller anden form for overdragelse skal denne betjeningsvejledning vedlægges apparatet.

Betjeningsvejledningen skal opbevares tilgængeligt og altid klar til brug i hele apparatets levetid.

DA

2 Anvendte symboler


2.1 Markering af tekstdele

	<p>FARE</p> <p>Dette signalord henviser til en umiddelbart farlig situation, der resulterer i dødsfald eller alvorlige kvæstelser, hvis den ikke undgås.</p>
	<p>ADVARSEL</p> <p>Dette signalord henviser til en potentielt farlig situation, der kan føre til alvorlige kvæstelser, evt. med døden til følge, hvis den ikke undgås.</p>
	<p>FORSIGTIG</p> <p>Dette signalord henviser til en potentielt farlig situation, der kan medføre mindre eller lettere kvæstelser, hvis den ikke undgås.</p>
	<p>Denne mærkning henviser til en farlige elektrisk spænding/højspænding.</p>
	<p>VIGTIGT</p> <p>Alle tekster, som er markeret med VIGTIGT, henviser til en fare for apparatet eller dets omgivelser. De her angivne henvisninger og anvisninger skal derfor altid følges.</p>
	<p>BEMÆRK</p> <p>De tekster, som er markeret med BEMÆRK, indeholder vigtige og nyttige oplysninger. Det anbefales at følge indholdet af disse tekster.</p>
	<p>OVERKRYDSET SKRALDESPAND</p> <p>Denne mærkning henviser til, at produktet ikke må smides i husholdningsaffaldet.</p> <p>Bjælken under skraldespanden angiver, om produktet er tilført til markedet efter 13.08.2005.</p>

DA


3 Sikkerhedsanvisninger

3.1 Sikkerhedsanvisninger generelt


	<ul style="list-style-type: none">• Radar Kit III er udelukkende beregnet til brug på motorkøretøjer. Forudsætningen for brug af Radar Kit III er, at brugeren har viden om køretøjsteknik og dermed viden om farekilder og risici på værksteder og køretøjer.• Læs hele betjeningsvejledningen grundigt igennem, inden apparatet tages i brug.• Alle anvisninger i betjeningsvejledningen, der nævnes i de enkelte kapitler, skal følges. Desuden skal nedenstående foranstaltninger og sikkerhedsanvisninger overholdes.• Desuden gælder Arbejdstilsynets, erhvervsorganisationers og køretøjsproducenternes generelle forskrifter, forskrifter til miljøbeskyttelse samt alle love og regler, som et værksted skal overholde.
---	---

DA



3.2 Sikkerhedsanvisninger ved fare for personskade

	<p>Ved arbejde på køretøjet er der fare for personskade, hvis køretøjet begynder at rulle. Derfor skal følgende overholdes:</p> <ul style="list-style-type: none">• Køretøjet skal sikres, så det ikke kan flytte sig.• På køretøjer med automatgear skal gearvælgeren desuden sættes i parkeringsstilling.• Deaktivér start-/stopsystemet for at undgå en ukontrolleret start af motoren.
--	--

3.3 Sikkerhedsanvisninger for Radar Kit III

	<p>For at undgå ukorrekt betjening og deraf resulterende personskader eller ødelæggelse af Radar Kit III skal følgende overholdes:</p> <ul style="list-style-type: none">• Beskyt Radar Kit III mod hårde stød. Undgå at tabe det.• Beskyt Radar Kit III mod længere tids sollys.• Radar Kit III er ikke vandtæt. Beskyt Radar Kit III mod væsker som f.eks. vand, brændstof, olie osv.• Hvis Radar Kit III beskadiges, kan en præcis justering af bagende-radarsensorerne ikke længere garanteres, og garantien og garantiydelsen bortfalder.
---	---

3.4 Sikkerhedsanvisninger for laser

	<p>Ved arbejde med laseren er der fare for personskader, hvis øjnene blændes. Derfor skal følgende overholdes:</p> <ul style="list-style-type: none">• Ret ikke laserstrålen mod personer, døre eller vinduer.• Se aldrig direkte ind i laserstrålen.• Sørg for god belysning i lokalet.• Undgå steder med fare for at snuble.• Sørg for at sikre mekaniske dele mod at vælte/løsne sig.
	<p>Laserklasse 2</p> <p>Den tilgængelige laserstråling befinder sig inden for det synlige spektralområde (400 nm til 700 nm). Den er også ufarlig for øjet ved kortvarig eksponeringsvarighed (op til 0,25 sekunder). Yderligere strålingsandele uden for bølglængdeområdet på 400 nm til 700 nm opfylder betingelserne for laserklasse 1. Der kan anvendes en korrektionsfaktor for udvidede eller diffuse kilder.</p>

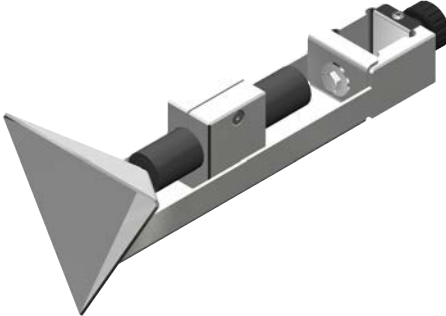
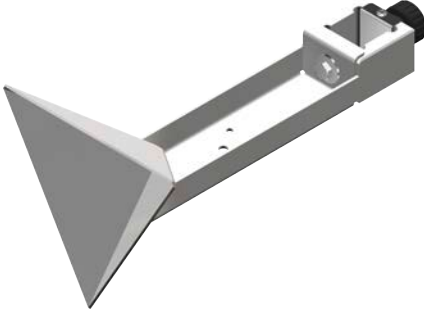
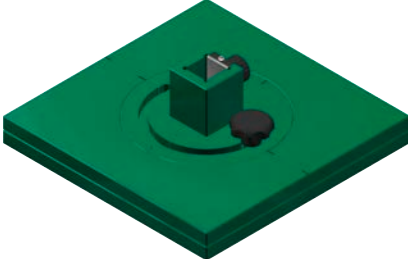


4 Produktbeskrivelse

4.1 Formålsbestemt anvendelse

Med Radar Kit III kan man foretage mærkespecifikke justeringer af forskellige systemer. F.eks. kan front- og bagende-radarsensorer kalibreres med en diagnosetester fra Hella Gutmann.

Radar Kit III kan kun benyttes i forbindelse med en diagnosetester fra Hella Gutmann. Testere fra andre producenter understøttes ikke.

4.2 Leveringsomfang

Antal	Betegnelse	
1	<ul style="list-style-type: none"> • Radarreflektor CSC 4-04 • Lasermodul inkl. holdeblok (kan anvendes til radarreflektor CSC 4-04 og radarreflektor CSC 4-05) 	
1	Radarreflektor CSC 4-05	
1	Fod	
1	Stang	
1	Betjeningsvejledning	

DA

4.2.1 Kontrol af leveringsomfanget

Kontrollér leveringsomfanget ved eller straks efter levering, således at der straks kan indgives reklamation om eventuelle skader eller manglende dele.

Gør følgende for at kontrollere leveringsomfanget:

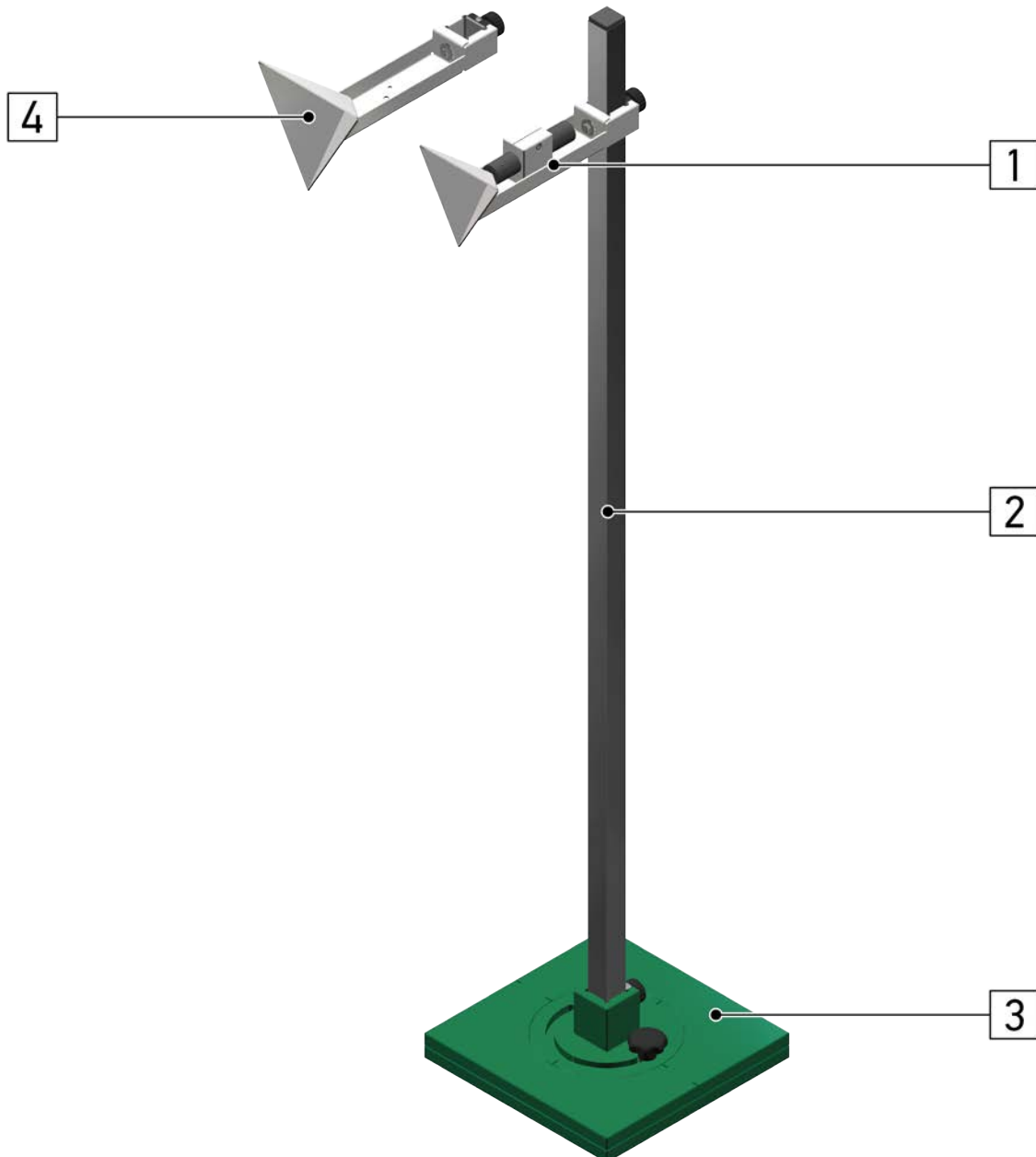
1. Åbn den leverede pakke, og kontrollér ud fra den vedlagte følgeseddel, om indholdet er komplet.

Hvis der kan ses udvendige transportskader, så åbn den leverede pakke, mens buddet er til stede, og kontrollér Radar Kit III for skjulte beskadigelser. Anmod buddet om at registrere alle transportskader på den leverede pakke og beskadigelser på Radar Kit III ved hjælp af en skadesrapport.

2. Tag Radar Kit III ud af emballagen.
3. Kontrollér Radar Kit III for beskadigelse.

4.3 Beskrivelse af apparatet

4.3.1 Radar Kit III




DA

	Betegnelse
1	Radarreflektor CSC 4-04 Lasermodul inkl. holdeblok
2	Stang
3	Fod
4	Radarreflektor CSC 4-05

4.3.2 Udskiftning af batterier type CR123A

Udskift batterierne på følgende måde:

1. Sluk for laserstrålen med kontakten.
2. Fjern batterirummets afdækning.
3. Tag batteriet ud.

	BEMÆRK Overhold indsætningsretningen/polretningen.
---	--

4. Sæt det nye batteri i, og luk batterirummets afdækning.

5 Sådan arbejder du med Radar Kit III

5.1 Forudsætninger for anvendelsen

Sørg for følgende for at kunne anvende Radar Kit III:

- Køretøjssystemet, som skal justeres, arbejder fejlfrit.
- Der er ikke gemt fejl styreenheden.
- Køretøjsspecifikke forberedelser er blevet gennemført.
- Bagakslens spring/toe er indstillet korrekt.
- Køretøjet er nivelleret vandret på et plant underlag.
- Rear Cam Kit I Basic (evt. med positioneringshjælp) er til rådighed (ikke med i leveringsomfang).
- To hjulsensorer er til rådighed (ikke med i leveringsomfang).
- Radarreflektoren CSC 4-04 og/eller CSC 4-05 er positioneret korrekt foran/bag køretøjet.
- De angivne minimumsmål i diagnostesteren for korrekt positionering er overholdt.
- Anvisningen i diagnostesteren vedrørende områderne, hvor der ikke må befinde sig reflekterende genstande, er overholdt.

DA



5.2 Justering af frontradar

5.2.1 Anbringelse af hjulsensorer på baghjulene

Gør følgende for at anbringe hjulsensoren på baghjulet:

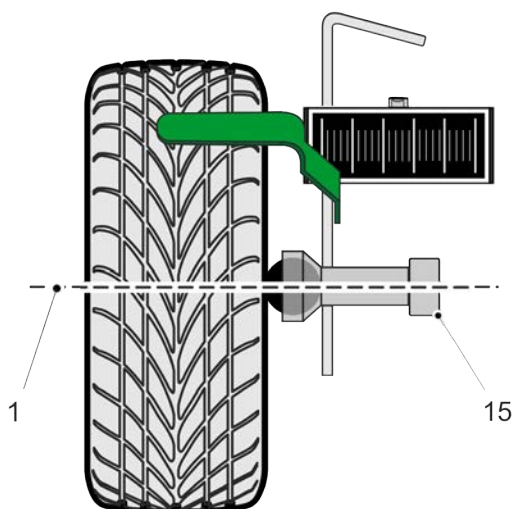
1. Anbring en hjulsensor på henholdsvis venstre og højre baghjul.



	<p>ADVARSEL</p> <p>Spids genstand Fare for personskade/stik Sæt altid bærehåndtaget på hjulgriberen mod fælghornet eller dækket.</p>
	<p>VIGTIGT</p> <p>Ridser i overflader Beskadigelse af fælgene Sæt altid berøringscylindersættet mod fælghornet eller dækket.</p>

2. Løsn låseskruen fra akslen med krydsforbindelsen.
Nu kan akslen indstilles i højde med krydsforbindelsen.

3. Justér akslen med krydsforbindelsen (15) mod hjulets midtpunkt 1.



4. Justér hjulgriberens skala i ret vinkel.

**BEMÆRK**

- Sørg for, at libelleboblerne i begge hjulgribere er i midten.
- Kun når hjulsensoren er anbragt vandret og midt for hjulets midtpunkt, kan afstanden mellem grundstøtten og hjulets midtpunkt måles med et målebånd (ikke inkluderet i leveringsomfanget).

5. Justér lasermodulet mod det plane gulvareal ved at dreje.

**FORSIGTIG**

Laserstråling
Beskadigelse/ødelæggelse af øjnenes nethinde
Se aldrig direkte ind i laserstrålen.

6. Tænd lasermodulet.
Laserpunktet vises på det plane gulvareal.

7. Gennemfør trin 5 + 6 for det andet lasermodul.

Nu er begge hjulsensorer anbragt korrekt på forhjulene.

5.2.2 Positionering af grundstøtte i korrekt afstand foran køretøjet

Gør følgende for at positionere grundstøtten til Rear Cam Kit I Basic i korrekt afstand og parallelt foran køretøjet:

1. Tilslut testeren til køretøjet (se brugermanualen til mega macs).
2. Vælg **>Diagnose<** i hovedmenuen.
3. Vælg det system, der skal kalibreres, under **>Grundindstilling<**.
4. Positionér grundstøtten foran køretøjet.
5. Aflæs den korrekte afstand i testeren.

**BEMÆRK**

Der skal anvendes forskellige referencepunkter for afstanden afhængigt af producent.

- Mål med målebåndet fra grundstøtten (foran) til referencepunktet, der er angivet af producenten, og positionér grundstøtten i overensstemmelse hermed.

Nu er grundstøtten positioneret i korrekt afstand foran køretøjet.

5.2.3 Positionering af grundstøtte i midten og parallelt foran køretøjet

Gør følgende for at positionere grundstøtten til Rear Cam Kit I Basic i midten foran køretøjet:

- Tænd hjulsensorens lasermodul.
- Ret lasermodulet ved at dreje på grundstøttens måleskala. Laserstrålen reflekteres på grundstøttens måleskala.
- Gennemfør trin 1 + 2 for det andet lasermodul.
- Positionér grundstøtten ved at forskyde den aksialt, så man kan aflæse de samme værdier på venstre og højre side af måleskalaen. Sørg for, at venstre og højre afstand til grundstøtten er den samme (parallelitet).
- Sluk hjulsensorens lasermodul.

Nu er grundstøtten positioneret i midten og parallelt foran køretøjet.

DA

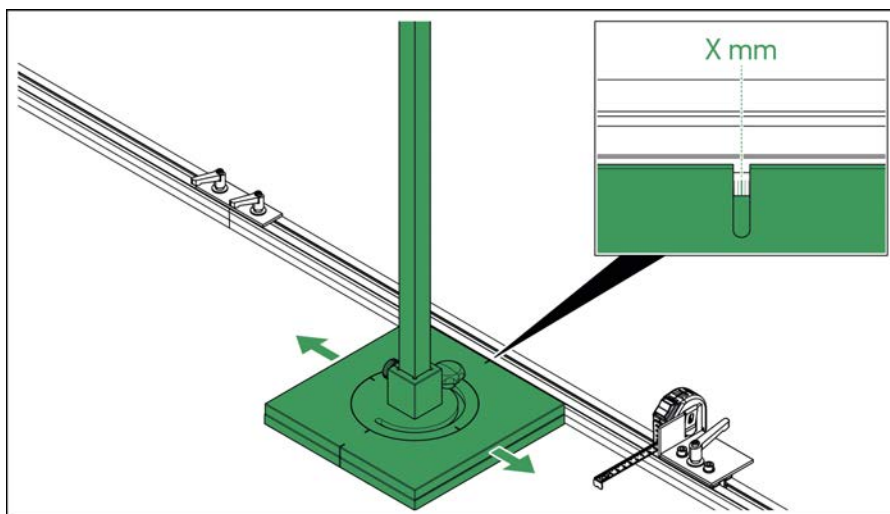
5.2.4 Positionering af radarreflektor

Gør følgende for at positionere radarreflektoren foran køretøjet:

i	<p>BEMÆRK</p> <p>Den radarreflektor, som skal anvendes, er specifik for den enkelte producent. Du finder den i diagnosetesteren.</p>
----------	---

- Aflæs den korrekte værdi i diagnosetesteren.
- Positionér radarreflektoren CSC 4-04 og/eller CSC 4-05 ved den værdi X på grundstøtten, som er angivet i diagnosetesteren, ved hjælp af hakket på foden.

i	<p>BEMÆRK</p> <p>Sørg for, at hakkene på drejeskiven og foden flugter.</p>
----------	---




- Tænd laseren.

Justering af bagende-radar

4. Indstil radarreflektoren CSC 4-04 og/eller CSC 4-05 på den højde, som er angivet i diagnosetesteren.

i	BEMÆRK Overhold den pågældende producents specifikke referencepunkter.
i	BEMÆRK Kalibreringen kan blive påvirket af metalgenstande. Grundstøtten skal fjernes, før kalibreringen startes.

5. Fjern grundstøtten.
6. Start kalibreringen i testeren med .


5.3 Justering af bagende-radar

5.3.1 Anbringelse af hjulsensorer på baghjulene

Gør følgende for at anbringe hjulsensoren på baghjulet:

1. Anbring en hjulsensor på henholdsvis venstre og højre baghjul.



i	BEMÆRK Sørg for, at libelleboblere i begge hjulgribere er i midten.
	FORSIGTIG Laserstråling Beskadigelse/ødelæggelse af øjnenes nethinde Se aldrig direkte ind i laserstrålen.

2. Justér lasermodul mod gulvet ved at dreje.
3. Tænd hjulsensorens lasermodul.
Laserpunktet vises på det plane gulvareal.
4. Gennemfør trin 2 + 3 for den anden hjulsensor.
Nu er begge hjulsensorer anbragt korrekt på baghjulene.

5.3.2 Positionering af grundstøtte i korrekt afstand og parallelt bag køretøjet

Gør følgende for at positionere grundstøtten til Rear Cam Kit I Basic i korrekt afstand og parallelt bag køretøjet:

1. Tilslut testeren til køretøjet (se brugermanualen til mega macs).
2. Vælg **>Diagnose<** i hovedmenuen.

3. Vælg det system, der skal kalibreres, under **>Grundindstilling<**.
4. Positionér grundstøtten bag køretøjet.
5. Aflæs den korrekte afstand i testeren.

i	<p>BEMÆRK</p> <p>Der skal anvendes forskellige referencepunkter for afstanden afhængigt af producent.</p>
----------	--

6. Mål med målebåndet fra grundstøtten (forrest) til hjulets midtpunkt (laserpunkt på gulvet), og positionér grundstøtten derefter.
7. Gennemfør trin 6 for den anden hjulsensor.

Nu er grundstøtten positioneret med den korrekte afstand og parallelt bag køretøjet.

5.3.3 Positionering af grundstøtte i midten bag køretøjet

Gør følgende for at positionere grundstøtten til Rear Cam Kit I Basic i midten bag køretøjet:

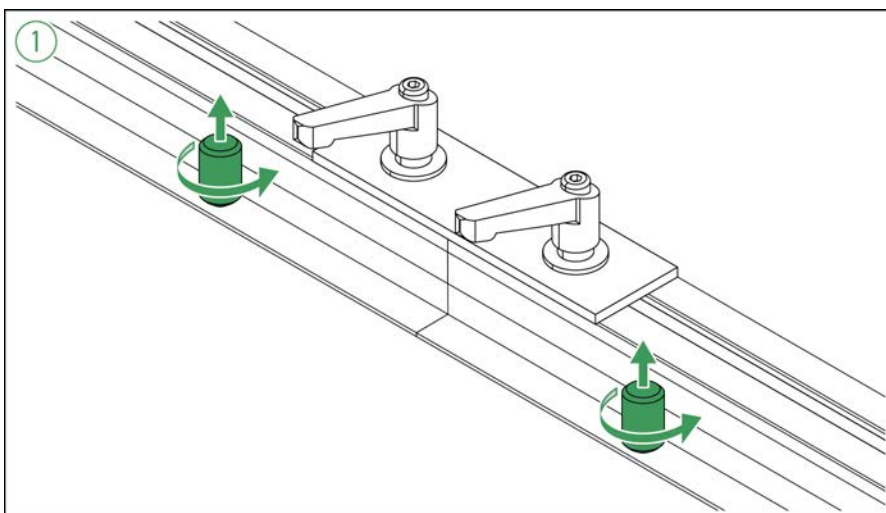
1. Tænd hjulsensorens lasermodul.
2. Ret lasermodulet ved at dreje på grundstøttens måleskala. Laserstrålen reflekteres på grundstøttens måleskala.
3. Udfør trin 1 +2 med det andet lasermodul.
4. Positionér grundstøtten ved at forskyde den aksialt, så man kan aflæse den samme værdi på venstre og højre side af måleskalaen.
5. Sluk hjulsensorens lasermodul.

Nu er grundstøtten positioneret i midten bag køretøjet.

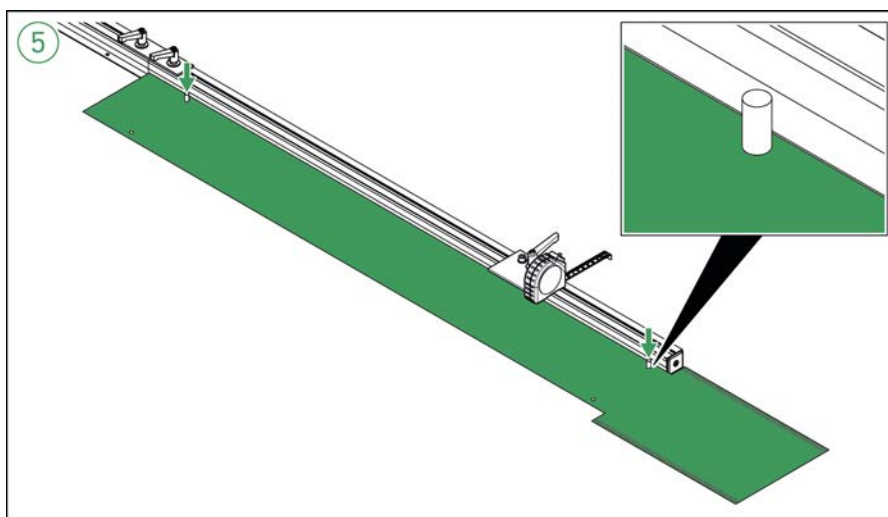
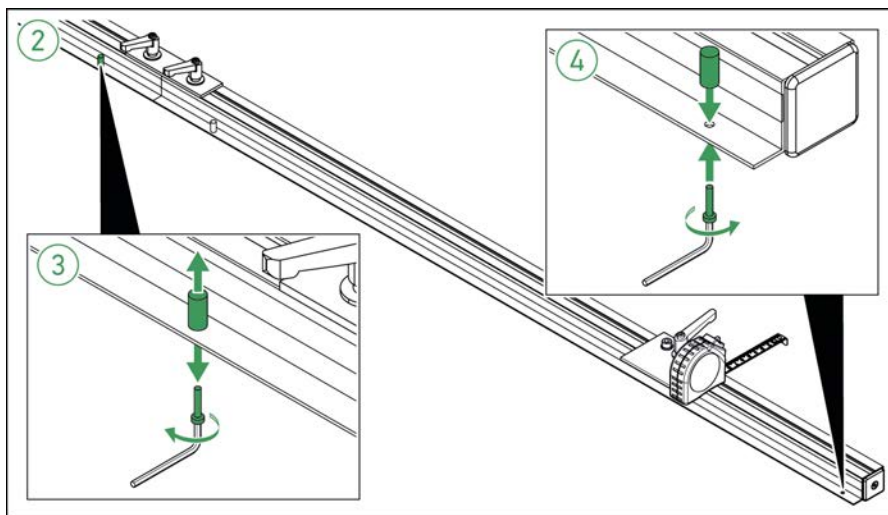
5.3.4 Montering af positioneringshjælp

Gør følgende for at montere positioneringshjælpen:

i	<p>BEMÆRK</p> <p>Positioneringshjælpen muliggør ved hjælp af Rear Cam Kit I Basic nøjagtig positionering af radarreflektoren CSC 4-04 og CSC 4-05 ved producentspecifik justering af bagende-radarsensorer.</p>
----------	--




Justering af bagende-radar



5.3.5 Positionering af radarreflektor

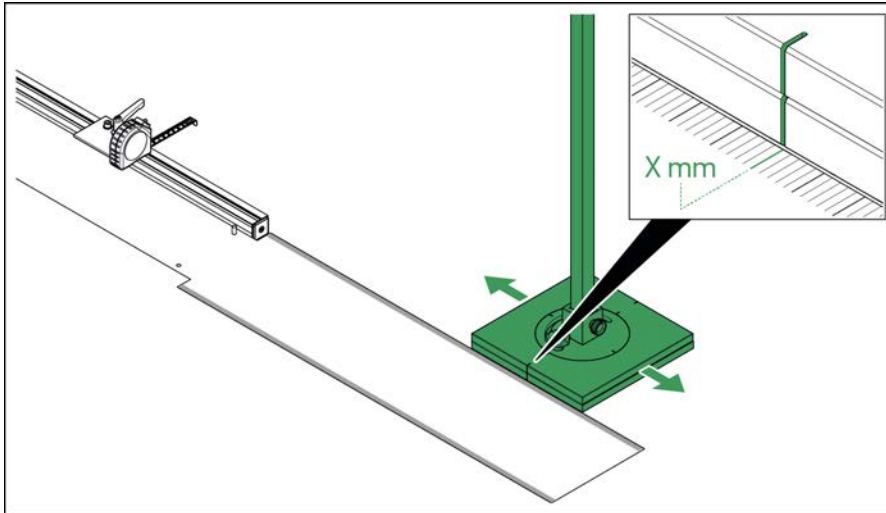
Gør følgende for at positionere radarreflektoren bag køretøjet:

	<p>BEMÆRK</p> <p>Den radarreflektor, som skal anvendes, er specifik for den enkelte producent. Du finder den i diagnosetesteren.</p>
---	---

1. Aflæs den korrekte værdi i diagnosetesteren.

- Positionér radarreflektoren CSC 4-04 og/eller CSC 4-05 ved den værdi X på grundstøtten/positioneringshjælpen, som er angivet i diagnosetesteren, ved hjælp af hakket på foden.


i	<p>BEMÆRK</p> <p>Sørg for, at hakkene på drejeskiven og foden flugter.</p>
----------	---



- Tænd laseren.
- Indstil radarreflektoren CSC 4-04 og/eller CSC 4-05 på den højde, som er angivet i diagnosetesteren.
- Justér laserpunktet midt på radarsensoren ved at dreje på fodens stang.

i	<p>BEMÆRK</p> <p>Overhold den pågældende producents specifikke referencepunkter.</p>
----------	---

i	<p>BEMÆRK</p> <ul style="list-style-type: none"> Sørg for, at radarreflektorens højde ikke ændres, når du drejer på stangen. Kalibreringen kan blive påvirket af metalgenstande. Grundstøtten og positioneringshjælpen skal fjernes, før kalibreringen startes.
----------	--

- Fjern grundstøtten og positioneringshjælpen.
- Start kalibreringen i testeren med .

6 Generelle informationer

6.1 Pleje og vedligeholdelse

- Rengør regelmæssigt Radar Kit III med milde rengøringsmidler.
- Efterspænd fastgørelsesskruerne regelmæssigt.
- Brug et almindeligt husholdningsrengøringsmiddel sammen med en fugtig, blød klud.
- Udskift straks beskadigede tilbehørsdele.
- Brug kun originale reservedele.

6.2 Bortskaffelse



I henhold til Europa-Parlamentets og Rådets direktiv 2012/19/EU af 4. juli 2012 om affald af elektrisk og elektronisk udstyr samt den tyske lov om markedsføring på og tilbagetrækning fra markedet og miljøvenlig bortskaffelse af elektrisk og elektronisk udstyr (Elektro- und Elektronikgerätegesetz – ElektroG) af 16. marts 2005 forpligter vi os til vederlagsfrit at tilbagetage dette apparat, som vi har markedsført efter den 13.08.2005, efter endt benyttelse og bortskaffe det iht. ovenstående bestemmelser.

Da dette apparat udelukkende skal bruges til erhvervs-mæssige formål (B2B), må det ikke afleveres på genbrugsstationer.

Apparatet kan, med angivelse af købsdato og apparatets nummer, bortskaffes hos:

Hella Gutmann Solutions GmbH

Am Krebsbach 2

D-79241 Ihringen

GERMANY

WEEE-reg.-nr.: DE25419042

Telefon: +49 7668 9900-0

Fax: +49 7668 9900-3999

E-mail: info@hella-gutmann.com

6.3 Tekniske data for lasermodul

Bølgelængde	650 nm
Effekt	1 mW
Klasse	2
Arbejdsområde	0...10 m

Innehållsförteckning

1	Om denna bruksanvisning	156
1.1	Anvisningar om hur bruksanvisningen används	156
2	Använda symboler	157
2.1	Märkning av textavsnitt	157
3	Säkerhetsföreskrifter	158
3.1	Säkerhetsföreskrifter, allmänt	158
3.2	Säkerhetsföreskrifter, risk för personskador	158
3.3	Säkerhetsanvisningar Radar Kit III	158
3.4	Säkerhetsföreskrifter laser	159
4	Produktbeskrivning	160
4.1	Avsedd användning	160
4.2	Leveransomfattning	161
4.2.1	Kontroll av leveransen	162
4.3	Beskrivning av apparaten	163
4.3.1	Radar Kit III	163
4.3.2	Byte av batterier typ CR123A	164
5	Arbeta med Radar Kit III	165
5.1	Förutsättningar för användning	165
5.2	Justera frontradar	165
5.2.1	Sätta hjulmätare på bakhjulen	165
5.2.2	Positionering av grundbalken på rätt avstånd framför fordonet	166
5.2.3	Positionering av grundbalken centriskt och parallellt framför fordonet	167
5.2.4	Positionera radarreflektorn	167
5.3	Justera bakpartiradar	168
5.3.1	Sätta hjulmätare på bakhjulen	168
5.3.2	Placera grundbalken på rätt avstånd och parallellt bakom fordonet	168
5.3.3	Placera grundbalken i mitten bakom fordonet	169
5.3.4	Montera positioneringshjälp	169
5.3.5	Positionera radarreflektorn	170
6	Allmän information	172
6.1	Skötsel och service	172
6.2	Avfallshantering	172
6.3	Teknisk information lasermodul	172

1 Om denna bruksanvisning

Översättning av originalbruksanvisning

I bruksanvisningen har vi ställt samman den viktigaste informationen för dig i överskådlig form, för att du ska få en så behaglig och problemfri start som möjligt med Radar Kit III.

1.1 Anvisningar om hur bruksanvisningen används

Den här bruksanvisningen innehåller information som är viktig för användarsäkerheten.

Läs igenom hela bruksanvisningen. Följ särskilt de första sidorna med säkerhetsanvisningarna. Säkerhetsanvisningarna är enbart avsedda som skydd under arbetet med apparaten.

För att förebygga risker för människor och utrustning eller för felmanövrering rekommenderar vi att, när apparaten används, vart och ett av arbetsmomenten studeras på nytt.








Maskinen får bara användas av personer med motorfordonsteknisk utbildning. Den information och kunskap som erhålls genom denna utbildning står inte i den här bruksanvisningen.

Tillverkaren förbehåller sig rätten att utan varsel göra ändringar av både bruksanvisningen och själva apparaten. Därför rekommenderar vi dig att kontrollera om eventuella uppdateringar finns. Om apparaten säljs eller överläts i annan form ska denna bruksanvisning följa med apparaten.

Bevara bruksanvisningen under apparatens hela livslängd så att den alltid finns tillgänglig och är lätt åtkomlig.


2 Använda symboler

2.1 Märkning av textavsnitt


	<p>FARA</p> <p>Den här symbolen varnar för en omedelbart farlig situation som kan orsaka dödsfall eller svåra personskador om den inte avvärjs.</p>
	<p>VARNING</p> <p>Den här symbolen varnar för en eventuellt farlig situation som kan orsaka dödsfall eller svåra personskador om den inte avvärjs.</p>
	<p>FÖRSIKTIGHET</p> <p>Den här symbolen varnar för en eventuellt farlig situation som kan orsaka lättare personskador om den inte avvärjs.</p>
	<p>Den här symbolen varnar för farlig elektrisk spänning/högspänning.</p>
	<p>VIKTIGT</p> <p>Alla texter som är märkta med VIKTIGT varnar för en risk för apparaten eller omgivningen. Följ därför ovillkorligen de påpekanden eller instruktioner som lämnas.</p>
	<p>OBSERVERA</p> <p>De texter som är märkta OBSERVERA innehåller viktig och nyttig information. Vi rekommenderar dig att följa texterna.</p>
	<p>ÖVERKORSAD SOPTUNNA</p> <p>Denna märkning anger att produkten inte får kasseras som hushållsavfall.</p> <p>Balken under soptunnan anger om produkten har saluförts senare än 2005-08-13.</p>

3 Säkerhetsföreskrifter


3.1 Säkerhetsföreskrifter, allmänt

	<ul style="list-style-type: none">• Radar Kit III är endast avsedd att användas på motorfordon. Den som använder Radar Kit III måste ha motorfordonstekniska kunskaper och därmed kännedom om riskfaktorer och faror i verkstaden och hos motorfordonet.• Den som använder apparaten måste först ha läst bruksanvisningen fullständigt och noggrant.• Alla föreskrifter i bruksanvisningens olika kapitel gäller. Dessutom måste åtgärderna och säkerhetsföreskrifterna enligt nedan följas.• Vidare gäller alla allmänna föreskrifter från yrkesinspektion, branschorganisationer, fordonstillverkare och miljöskyddsmyndigheter samt alla lagar, förordningar och regler som måste följas i en verkstad.
---	---



3.2 Säkerhetsföreskrifter, risk för personskador

	<p>Vid arbete på fordonet finns risk för personskador på grund av att fordonet kommer i rullning. Tänk därför på följande:</p> <ul style="list-style-type: none">• Säkra fordonet så att det inte kan börja rulla.• Ställ dessutom fordon med automatväxellåda i parkeringsläge.• Avaktivera start-/stoppsystemet för att förhindra okontrollerad motorstart.
--	---

3.3 Säkerhetsanvisningar Radar Kit III

	<p>För att undvika felaktig hantering och de skador på användare och Radar Kit III som det kan leda till ska följande beaktas:</p> <ul style="list-style-type: none">• Skydda Radar Kit III mot hårda stötar och tappa den inte.• Skydda Radar Kit III mot långvarigt solljus.• Radar Kit III är inte vattentät. Skydda Radar Kit III mot vätskor som vatten, bränsle, olja etc.• Om Radar Kit III skadas går det inte längre att garantera rätt justering av bakpartiets radarsensorer, dessutom förfaller garantin och tillverkarens produktansvar.
---	--

3.4 Säkerhetsföreskrifter laser

	<p>Vid arbete med lasern finns risk för personskador på grund av att ögonen bländas. Tänk därför på följande:</p> <ul style="list-style-type: none">• Rikta inte laserstrålen mot personer, dörrar eller fönster.• Titta aldrig direkt in i laserstrålen.• Se till att lokalen har bra belysning.• Undvik ställen där du kan snubbla.• Säkra mekaniska delar mot att välta/lossa.
	<p>Laserklass 2</p> <p>Den åtkomliga laserstrålningen ligger i det synliga spektralområdet (400 nm - 700 nm). Den är ofarlig också för ögat vid kortvarig exponering (upp till 0,25 s). Ytterligare strålningsandelar utanför våglängdsområdet 400 nm - 700 nm uppfyller villkoren för laserklass 1. För utbredda eller diffusa källor får en korrektionsfaktor tillämpas.</p>

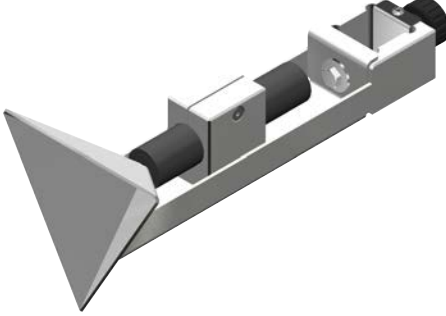
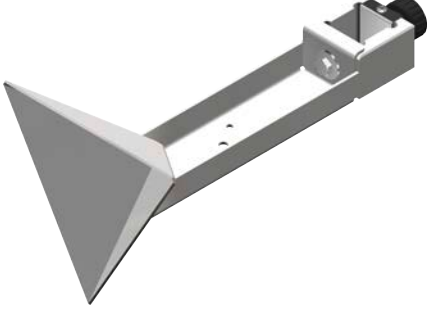
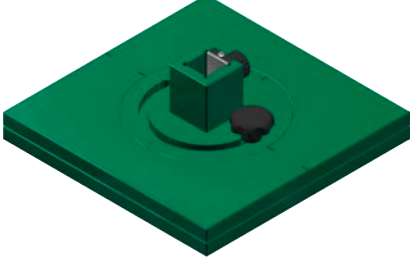


4 Produktbeskrivning

4.1 Avsedd användning

Med Radar Kit III går det att göra märkesspecifika justeringar av olika system. Exempelvis kan frontens och bakpartiets radarsensor kalibreras med en diagnosapparat från Hella Gutmann.

Radar Kit III kan endast användas med en diagnosapparat från Hella Gutmann. Diagnosapparater från andra tillverkare stöds inte.

4.2 Leveransomfattning

Antal	Beteckning	
1	<ul style="list-style-type: none"> • Radarreflektor CSC 4-04 • Lasermodul inkl. fästblock (kan användas för radarreflektor CSC 4-04 och radarreflektor CSC 4-05) 	
1	Radarreflektor CSC 4-05	
1	Stativ	
1	Stav	
1	Bruksanvisning	

SV

4.2.1 Kontroll av leveransen

Kontrollera leveransomfattningen vid eller omedelbart efter ankomsten så att du direkt kan reklamera eventuella skador eller delar som saknas.

Gör så här för att kontrollera leveransen:

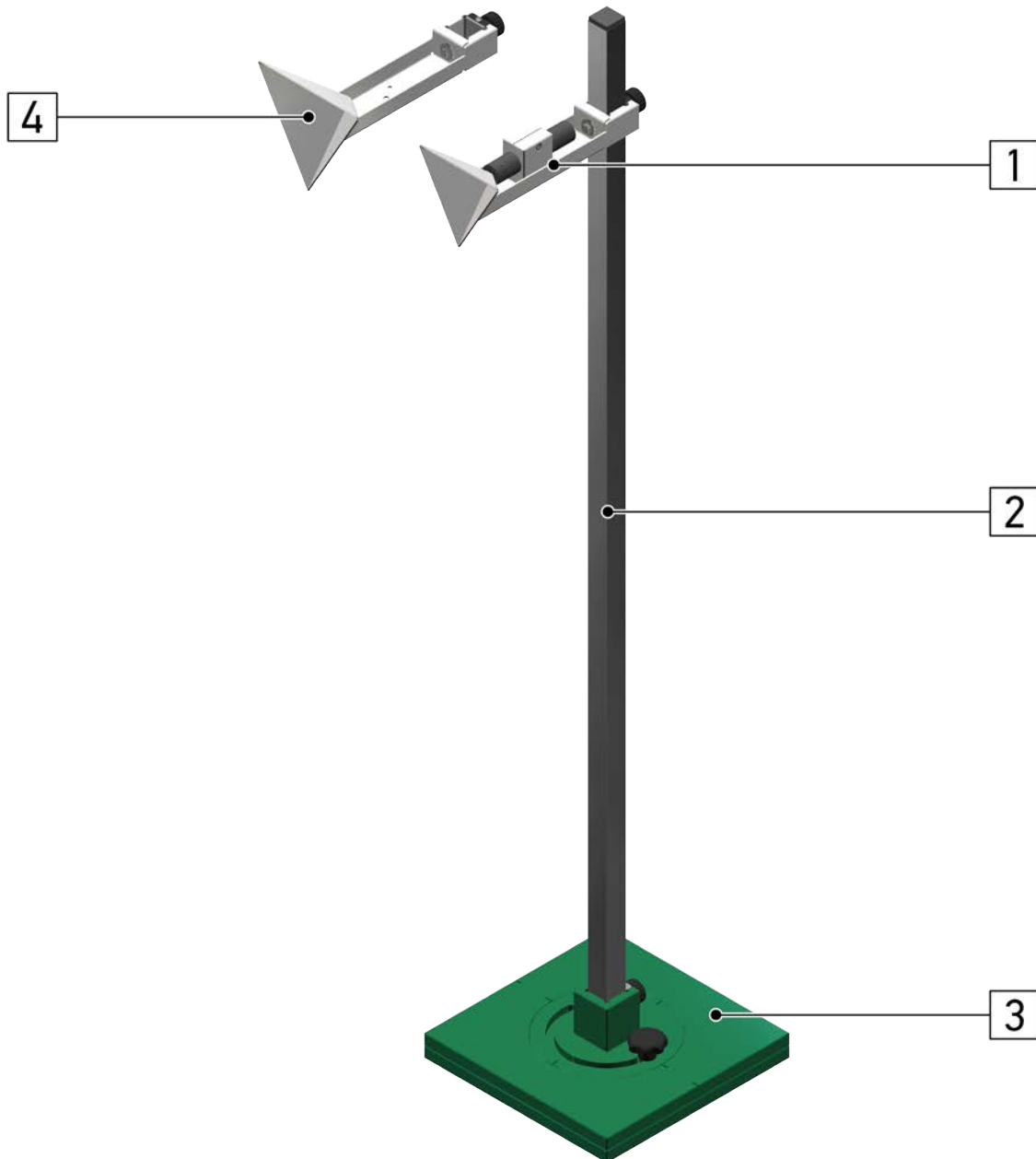
1. Öppna det levererade paketet och kontrollera att leveransen är komplett enligt följesedeln.

Om du konstaterar utvändiga transportskador måste du i transportföretagets närvaro öppna leveranspaketet och kontrollera om Radar Kit III har några dolda skador. Låt transportföretaget dokumentera alla transportskador på leveranspaketet och skador på Radar Kit III med ett skadeprotokoll.

2. Ta ut Radar Kit III ur förpackningen.
3. Kontrollera om Radar Kit III har skador.

4.3 Beskrivning av apparaten

4.3.1 Radar Kit III



SV

	Beteckning
1	Radarreflektor CSC 4-04 Lasermodul inkl. fästblock
2	Stav
3	Stativ
4	Radarreflektor CSC 4-05

4.3.2 Byte av batterier typ CR123A

Gör så här för att byta batterierna:

1. Stäng av laserstrålen med brytaren.
2. Ta bort batterifacklocket.
3. Ta ut batteriet.

**OBSERVERA**

Beakta monteringsriktningen/polriktningen.

4. Lägg in det nya batteriet och stäng batterifacklocket.

5 Arbeta med Radar Kit III

5.1 Förutsättningar för användning

Säkerställ följande för att kunna använda Radar Kit III:

- Fordonssystemet som ska justeras arbetar felritt.
- Inga fel har lagrats i styrdonet.
- Fordonsspecifika förberedelser har genomförts.
- Toe för bakaxeln är korrekt inställd.
- Fordonets horisontella inriktning på jämnt underlag är säkerställd.
- Rear Cam Kit I Basic (eventuellt med positioneringshjälp) finns tillgängligt (ingår inte i leveransen).
- Två hjulmätare finns tillgängliga (ingår inte i leveransen).
- Radarreflektorn CSC 4-04 respektive CSC 4-05 är rätt placerad framför/bakom fordonet.
- Minimimåtten som anges i diagnosapparaten gällande rätt positionering har beaktats.
- Anvisningen i diagnosapparaten gällande områden där inga reflekterande föremål får finnas har beaktats.

SV



5.2 Justera frontradar

5.2.1 Sätta hjulmätare på bakhjulen

Gör så här för att sätta hjulmätaren på bakhjulet:

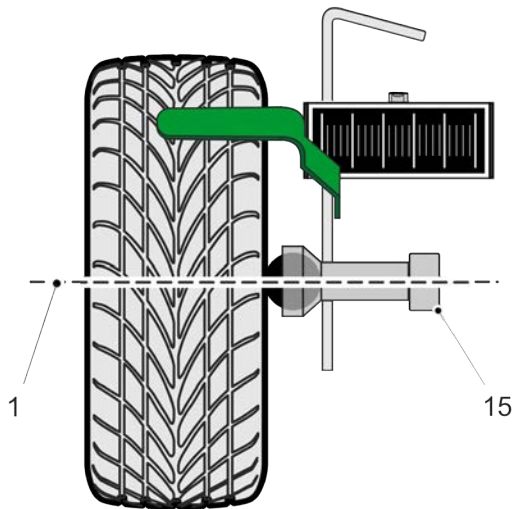
1. Placera en hjulmätare på vänster och en på höger bakhjul.



	<p>VARNING</p> <p>Vasst föremål</p> <p>Fara att skada sig/sticka sig</p> <p>Sätt alltid an hjulinställaren på bärhandtaget på fälgkanten eller däck.</p>
	<p>Varning</p> <p>Ytor repas</p> <p>Fälgarna skadas</p> <p>Sätt alltid an hjälpcylindersatsen på fälgkanten eller däck.</p>

2. Lossa låsskruven från axeln med krysskopplingen.
Axeln med krysskopplingen kan nu ställas in i höjdled.

3. Rikta in axeln med krysskopplingen (15) mot hjulets mittpunkt 1.



4. Rikta in hjulinställarens skalor i rät vinkel.

**OBSERVERA**

- Kontrollera att libellbubblorna på de båda hjulinställarna är centrerade.
- Avståndet mellan grundbalken och hjulets mittpunkt kan bara mätas med exempelvis ett måttband (ingår inte i leveransen) om hjulmätaren står vågrätt placerad och centrerad mot navet.

5. Rikta in lasermodulen genom att vrida den mot den jämna golvytan.

**FÖRSIKTIGHET**

Laserstrålning
Ögonens näthinna kan skadas/förstöras
Titta aldrig direkt in i laserstrålen.

6. Slå på lasermodulen.
Laserpunkten syns på den jämna golvytan.
7. Genomför stegen 5 + 6 för den andra lasermodulen.
Nu är båda hjulmätarna rätt placerade på framhjulen.

5.2.2 Positionering av grundbalken på rätt avstånd framför fordonet

Gör så här för att placera grundbalken till Rear Cam Kit I Basic på rätt avstånd och parallellt framför fordonet:

1. Anslut diagnosapparaten till fordonet (se användarhandboken mega macs).
2. Markera **>Diagnos<** i huvudmenyn.
3. Välj det system som ska kalibreras under **>Grundinställning<**.
4. Placera grundbalken framför fordonet.
5. Avläs rätt avstånd i diagnostikapparaten.

**OBSERVERA**

Beakta beroende på tillverkare olika referenspunkter för avståndet.

- Mät med måttbandet från grundbalken (fram) till den av tillverkaren angivna referenspunkten och positionera grundbalken på motsvarande sätt.

Nu är grundbalken positionerad på rätt avstånd framför fordonet.

5.2.3 Positionering av grundbalken centriskt och parallellt framför fordonet

Gör så här för att positionera grundbalken till Rear Cam Kit I Basic i mitten framför fordonet:

- Slå på hjulmätarens lasermodul.
- Rikta upp lasermodulen genom att vrida grundbalkens mätskala. Laserstrålen reflekteras mot grundbalkens mätskala.
- Genomför stegen 1 + 2 för den andra lasermodulen.
- Positionera grundbalken genom att förskjuta den axiellt så att samma värden kan avläsas på mätskalans vänstra och högra sida. Se noga till att det vänstra och det högra avståndet till grundbalken är lika (parallellitet).
- Slå av hjulmätarens lasermodul.

Nu är grundbalken positionerad centriskt och parallellt framför fordonet.

SV

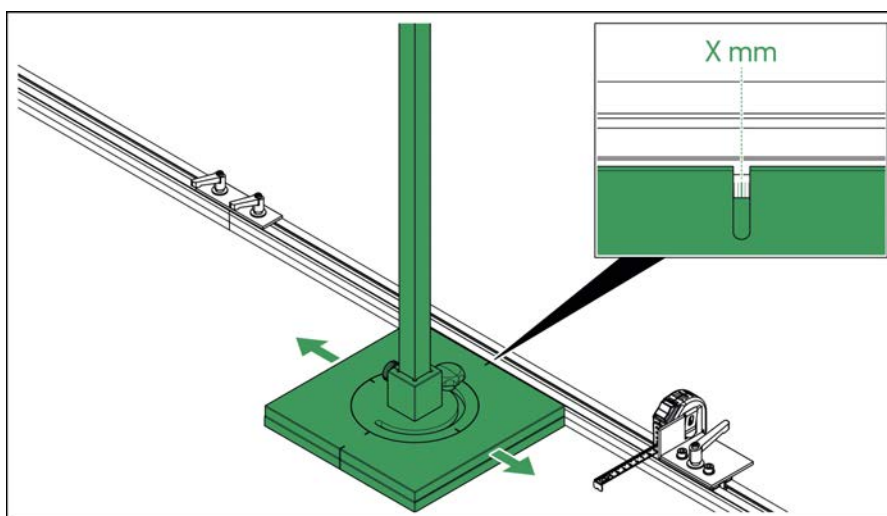
5.2.4 Positionera radarreflektorn

Gör så här för att positionera radarreflektorn framför fordonet:

i	<p>OBSERVERA</p> <p>Den radarreflektor som ska användas är tillverkarspecifik och står i diagnosapparaten.</p>
----------	---

- Läs av rätt värde i diagnosapparaten.
- Positionera radarreflektor CSC 4-04 respektive CSC 4-05, med hjälp av spåret på stativet, till diagnosapparaten angivna värde X på grundbalken.

i	<p>OBSERVERA</p> <p>Se till att spåren på vridtallriken och stativet ligger i linje.</p>
----------	---




- Slå på lasern.

4. Ställ in radarreflektor CSC 4-04 respektive CSC 4-05 på den höjd som anges i diagnosapparaten.

i	OBSERVERA Beakta de tillverkarspecifika referenspunkterna.
----------	--

i	OBSERVERA Kalibreringen kan påverkas av metallföremål. Innan kalibreringen startar måste grundbalken tas bort.
----------	--

5. Ta bort grundbalken.
6. Starta kalibreringen i diagnostikapparaten med .

5.3 Justera bakpartiradar


5.3.1 Sätta hjulmätare på bakhjulen

Gör så här för att sätta hjulmätaren på bakhjulet:

1. Placera en hjulmätare på vänster och en på höger bakhjul.



i	OBSERVERA Kontrollera att libellbubblorna på de båda hjulinställarna är centrerade.
----------	---

	FÖRSIKTIGHET Laserstrålning Ögonens näthinna kan skadas/förstöras Titta aldrig direkt in i laserstrålen.
---	--

2. Rikta upp lasermodulen genom att vrida den vinkelrätt mot marken.
3. Slå på hjulmätarens lasermodul.
Laserpunkten syns på den jämna golvytan.
4. Genomför stegen 2 + 3 för den andra hjulmätaren.
Nu är båda hjulmätarna rätt placerade på bakhjulen.

5.3.2 Placera grundbalken på rätt avstånd och parallellt bakom fordonet

Gör så här för att placera grundbalken till Rear Cam Kit I Basic på rätt avstånd och parallellt bakom fordonet:

1. Anslut diagnosapparaten till fordonet (se användarhandboken mega macs).
2. Markera **>Diagnos<** i huvudmenyn.

3. Välj det system som ska kalibreras under **>Grundinställning<**.
4. Placera grundbalken bakom fordonet.
5. Avläs rätt avstånd i diagnostikapparaten.

**OBSERVERA**

Beakta beroende på tillverkare olika referenspunkter för avståndet.

6. Mät med måttbandet från grundbalken (fram) till hjulets centrum (laserpunkt på marken) och positionera grundbalken därefter.
7. Genomför steg 6 för den andra hjulmätaren.

Nu är grundbalken positionerad med rätt avstånd och parallellt bakom fordonet.

5.3.3 Placera grundbalken i mitten bakom fordonet

Gör så här för att positionera grundbalken till Rear Cam Kit I Basic i mitten bakom fordonet:

1. Slå på hjulmätarens lasermodul.
2. Rikta upp lasermodulen genom att vrida grundbalkens mätskala. Laserstrålen reflekteras mot grundbalkens mätskala.
3. Genomför steg 1 + 2 med den andra lasermodulen.
4. Positionera grundbalken genom att skjuta den axiellt så att samma värde kan avläsas på mätskalans vänstra och högra sida.
5. Slå av hjulmätarens lasermodul.

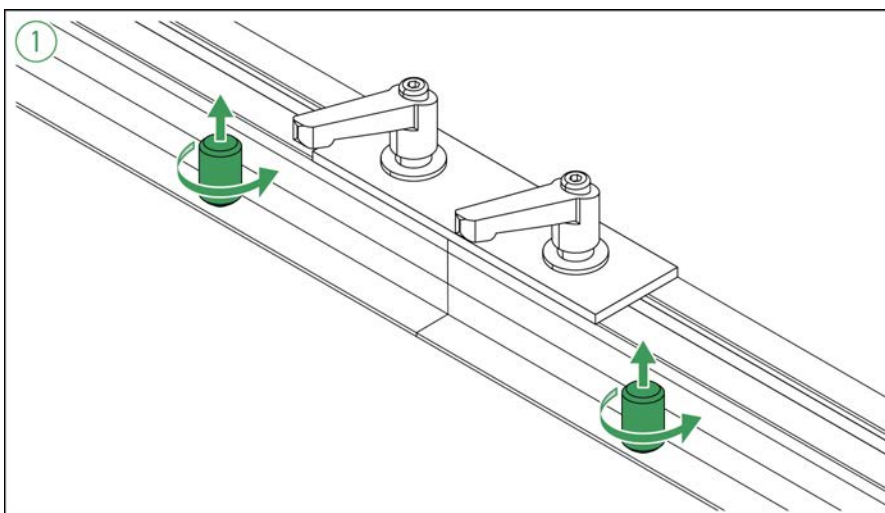
Nu är grundbalken positionerad i mitten bakom fordonet.

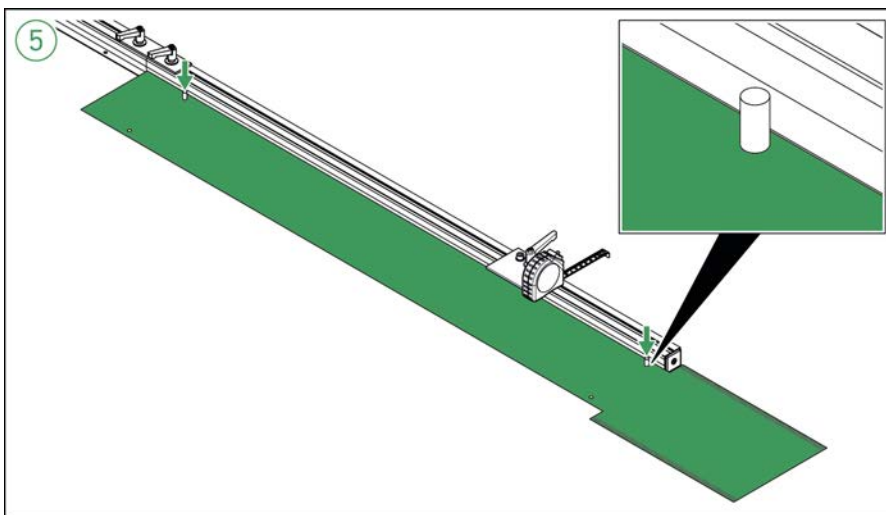
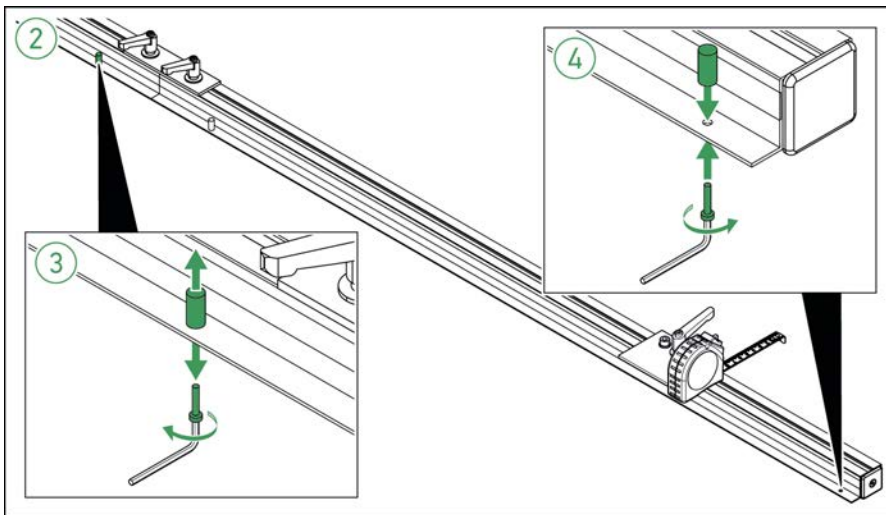
5.3.4 Montera positioneringshjälp

Gör så här för att montera positioneringshjälpen:

**OBSERVERA**


Positioneringshjälpen gör det möjligt att med hjälp av Rear Cam Kit I Basic exakt positionera radarreflektor CSC 4-04 respektive CSC 4-05 vid tillverkarspecifik justering av bakpartiets radarsensorer.





5.3.5 Positionera radarreflektorn

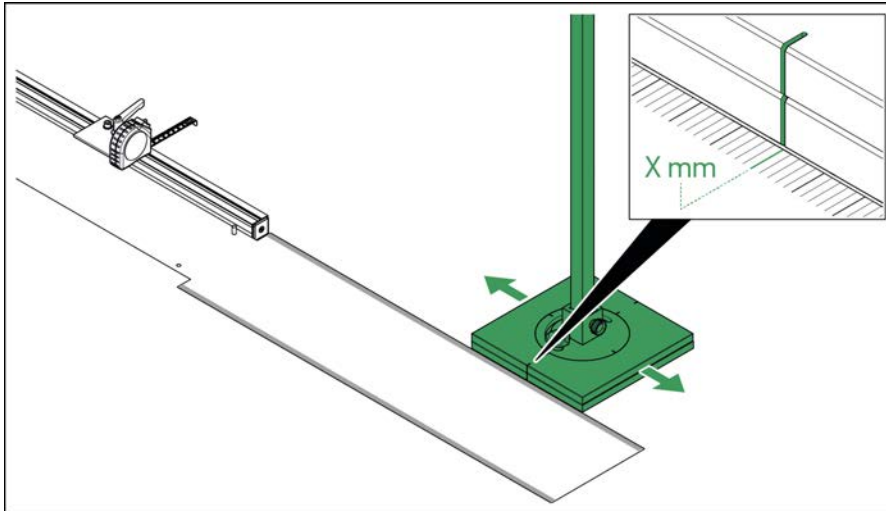
Gör så här för att positionera radarreflektorn bakom fordonet:

	<p>OBSERVERA</p> <p>Den radarreflektor som ska användas är tillverkarspecifik och står i diagnosapparaten.</p>
---	---

1. Läs av rätt värde i diagnosapparaten.

- Positionera radarreflektor CSC 4-04 respektive CSC 4-05, med hjälp av spåret på stativet, till diagnosapparats angivna värde X på grundbalken/positioneringshjälpen.


i	<p>OBSERVERA</p> <p>Se till att spåren på vridtallriken och stativet ligger i linje.</p>
----------	---



- Slå på lasern.
- Ställ in radarreflektor CSC 4-04 respektive CSC 4-05 på den höjd som anges i diagnosapparaten.
- Rikta in laserpunkten mitt på radarsensorn genom att vrida på stativfotens stav.

i	<p>OBSERVERA</p> <p>Beakta de tillverkarspecifika referenspunkterna.</p>
----------	---

i	<p>OBSERVERA</p> <ul style="list-style-type: none"> Se till att radarreflektorns höjd inte ändras när den vrids. Kalibreringen kan påverkas av metallföremål. Innan kalibreringen startar måste grundbalken och positioneringshjälpen tas bort.
----------	--

- Ta bort grundbalken och positioneringshjälpen.
- Starta kalibreringen i diagnostikapparaten med .

6 Allmän information

6.1 Skötsel och service

- Rengör regelbundet Radar Kit III med milda rengöringsmedel.
- Efterdra fästskruvarna regelbundet.
- Använd normalt förekommande hushållsrengöringsmedel och en fuktad mjuk skurtrasa.
- Byt skadade tillbehör omedelbart.
- Använd enbart originalreservdelar.

6.2 Avfallshantering



Enligt direktivet 2012/19/EU från Europaparlamentet och Europarådet från den 4 juli 2012 om gamla el- och elektronikapparater samt nationella bestämmelser om marknadsinförande, återtagande och miljöskonande omhändertagande av el- och elektronikapparater från den 16 mars 2005 (enligt tyska el- och elektroniklagen – ElektroG), åtar vi oss att utan avgift efter dess brukstid återta denna apparat som införts på marknaden efter den 13 augusti 2005 och att därefter omhänderta den enligt ovan nämnda direktiv.

Eftersom den aktuella apparaten enbart är avsedd för yrkesmässig användning (B2B) får den inte lämnas till offentliga avfallshanteringsföretag.

Apparaten får med angivande av inköpsdatum och apparatnummer omhändertas hos:

Hella Gutmann Solutions GmbH

Am Krebsbach 2

79241 Ihringen

TYSKLAND

WEEE-reg.-nr: DE25419042

Telefon: +49 7668 9900-0

Fax: +49 7668 9900-3999

E-post: info@hella-gutmann.com

6.3 Teknisk information lasermodul

Våglängd	650 nm
Effekt	1 mW
Klass	2
Arbetsintervall	0...10 m

Índice

1	Acerca deste manual de instruções.....	174
1.1	Notas para a utilização do manual de instruções.....	174
2	Símbolos utilizados.....	175
2.1	Sinalização de componentes do texto.....	175
3	Indicações de segurança.....	176
3.1	Indicações gerais de segurança.....	176
3.2	Indicações de segurança relativas ao perigo de ferimentos.....	176
3.3	Indicações de segurança relativas ao Radar Kit III.....	176
3.4	Indicações de segurança relativas ao laser.....	177
4	Descrição do produto.....	178
4.1	Condições normais de utilização.....	178
4.2	Âmbito de fornecimento.....	179
4.2.1	Verificar o âmbito de fornecimento.....	180
4.3	Descrição do aparelho.....	181
4.3.1	Radar Kit III.....	181
4.3.2	Substituir pilhas do tipo CR123A.....	182
5	Trabalhar com o Radar Kit III.....	183
5.1	Condições para a utilização.....	183
5.2	Ajustar o radar dianteiro.....	183
5.2.1	Montar detetor de rodas nas rodas traseiras.....	183
5.2.2	Posicionar o suporte de base à distância correta diante do veículo.....	184
5.2.3	Posicionar o suporte de base ao centro e paralelamente diante do veículo.....	185
5.2.4	Posicionar o refletor de radar.....	185
5.3	Ajustar radar traseiro.....	187
5.3.1	Montar detetor de rodas nas rodas traseiras.....	187
5.3.2	Posicionar o suporte de base à distância correta e paralelo por trás do veículo.....	187
5.3.3	Posicionar o suporte de base ao centro por trás do veículo.....	188
5.3.4	Montar o auxiliar de posicionamento.....	188
5.3.5	Posicionar o refletor de radar.....	189
6	Informações gerais.....	191
6.1	Cuidados e manutenção.....	191
6.2	Eliminação.....	191
6.3	Dados técnicos do módulo laser.....	191

1 Acerca deste manual de instruções

Tradução do manual original

Este manual de instruções apresenta um resumo claro das informações mais importantes necessárias para que o arranque dos trabalhos com o Radar Kit III seja o mais agradável e eficiente possível.

1.1 Notas para a utilização do manual de instruções

Este manual de instruções contém informações importantes relativas à segurança dos utilizadores.

Leia por completo o manual de instruções. Observe especialmente as primeiras páginas com as indicações de segurança. As indicações de segurança servem exclusivamente para garantir proteção durante o trabalho com o aparelho.

No sentido de prevenir perigos para pessoas e equipamentos, bem como erros de utilização, é recomendável consultar novamente, em separado, os respetivos passos de trabalho, durante a utilização do aparelho.

O aparelho deve ser utilizado apenas por uma pessoa com formação técnica automóvel. As informações e os conhecimentos transmitidos neste tipo de formação não estão incluídos neste manual de instruções.

O fabricante reserva-se o direito de efetuar, sem anúncio prévio, alterações no presente manual de instruções, bem como no aparelho. Por esse motivo, é aconselhável verificar regularmente a existência de eventuais atualizações. Caso o aparelho seja vendido ou cedido, sob qualquer forma, a terceiros, este manual de instruções deve sempre acompanhar o aparelho.

O manual de instruções deve ser conservado sempre à mão e acessível durante toda a vida útil do aparelho.


2 Símbolos utilizados

2.1 Sinalização de componentes do texto


	<p>PERIGO</p> <p>Este símbolo remete para uma situação de perigo iminente que pode provocar a morte ou ferimentos graves, caso não seja evitada.</p>
	<p>AVISO</p> <p>Este símbolo remete para uma situação potencialmente perigosa que pode provocar a morte ou ferimentos graves, caso não seja evitada.</p>
	<p>CUIDADO</p> <p>Este símbolo remete para uma situação potencialmente perigosa que pode provocar ferimentos ligeiros ou leves, caso não seja evitada.</p>
	<p>Este símbolo remete para tensão elétrica/alta tensão perigosas.</p>
	<p>IMPORTANTE</p> <p>Todos os textos identificados com o símbolo IMPORTANTE remetem para perigos para o aparelho ou o local onde este se encontra. Por este motivo, as notas e instruções incluídas nos respetivos textos devem ser escrupulosamente cumpridas.</p>
	<p>NOTA</p> <p>Os textos assinalados com NOTA contêm informações importantes e úteis. Por isso, recomenda-se o cumprimento destas indicações.</p>
	<p>CAIXOTE DO LIXO RISCADO</p> <p>Este símbolo indica que o produto não pode ser eliminado com o lixo doméstico.</p> <p>A barra abaixo do caixote do lixo indica se o produto foi "colocado em circulação" depois de 13.08.2005.</p>

3 Indicações de segurança


3.1 Indicações gerais de segurança

	<ul style="list-style-type: none">• O Radar Kit III destina-se exclusivamente à utilização em automóveis. Para utilizar o Radar Kit III é necessário que o utilizador possua conhecimentos na área da tecnologia automóvel, e consequentemente, conhecimentos sobre fontes de perigo e riscos existentes na oficina e no veículo.• Antes de utilizar o aparelho, o utilizador deverá ler, na íntegra e atentamente, o manual de instruções.• Aplicam-se todas as indicações fornecidas em cada um dos capítulos do manual de instruções. Devem igualmente ser consideradas as medidas e indicações de segurança seguintes.• Além disso, aplicam-se todas as disposições gerais dos departamentos de inspeção industrial, das associações profissionais, dos fabricantes de automóveis e das portarias relativas à proteção do ambiente, bem como todas as leis, regulamentos e regras de conduta que uma oficina deve respeitar.
---	---



3.2 Indicações de segurança relativas ao perigo de ferimentos

	<p>Ao realizar trabalhos no veículo, existe perigo de ferimentos devido a uma movimentação inadvertida do veículo. Por esta razão, tenha em conta o seguinte:</p> <ul style="list-style-type: none">• Proteger o veículo contra deslocamento.• Os veículos com caixa automática devem ser adicionalmente colocados na posição de estacionamento.• Desativar o sistema de paragem/arranque para evitar um arranque do motor descontrolado.
---	---

3.3 Indicações de segurança relativas ao Radar Kit III

	<p>Para evitar um manuseamento incorreto e lesões daí resultantes no utilizador ou a destruição do Radar Kit III, observar o seguinte:</p> <ul style="list-style-type: none">• Proteger o Radar Kit III de fortes impactos e não o deixar cair.• Proteger o Radar Kit III contra exposição solar prolongada.• O Radar Kit III não é estanque à água. Proteger o Radar Kit III contra líquidos, tais como, água, combustível, óleo, etc.• Em caso de danos no Radar Kit III, deixa de ser possível garantir um ajuste preciso dos sensores de radar traseiros e cessam os direitos de garantia.
---	---

3.4 Indicações de segurança relativas ao laser

	<p>Ao trabalhar com o laser, existe perigo de ferimentos devido a encandeamento. Por esta razão, tenha em conta o seguinte:</p> <ul style="list-style-type: none">• Não dirigir o raio laser para pessoas, portas ou janelas.• Não olhar diretamente para o raio laser.• Assegurar uma boa iluminação ambiente.• Evitar riscos de tropeçar.• Fixar as peças mecânicas para que não caiam/se soltem.
	<p>Classe de laser 2</p> <p>A radiação laser disponível situa-se na gama do espectro visível (400 nm até 700 nm). Esta também não é nociva para o olho humano durante uma exposição temporária (até 0,25 s). As proporções de radiação adicionais fora da gama de comprimento de onda compreendida entre 400 nm a 700 nm cumprem os requisitos da classe de laser 1. No caso de fontes amplas ou difusas, é possível aplicar um fator de correção.</p>

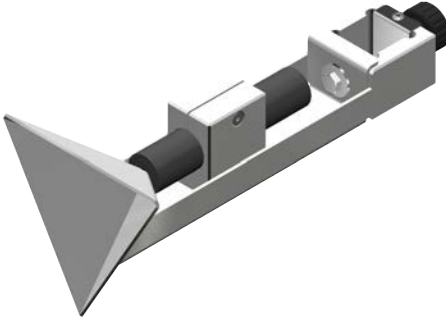
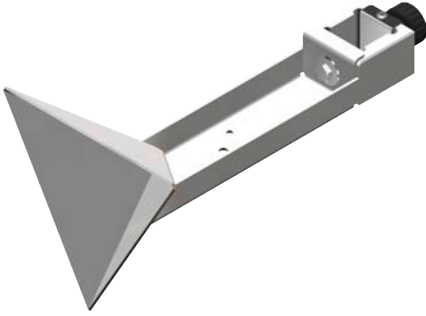
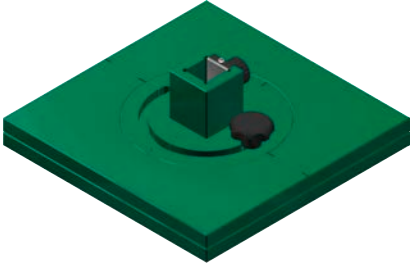


4 Descrição do produto

4.1 Condições normais de utilização

Com o Radar Kit III é possível efetuar ajustes específicos das marcas de diferentes sistemas. Assim, é possível calibrar os sensores de radar dianteiro e traseiro em combinação com um aparelho de diagnóstico da Hella Gutmann.

O Radar Kit III só pode ser operado em combinação com um aparelho de diagnóstico da Hella Gutmann. Os aparelhos de diagnóstico de outros fabricantes não são suportados.

4.2 Âmbito de fornecimento

Quantidade	Designação	
1	<ul style="list-style-type: none"> Refletor de radar CSC 4-04 Módulo laser incl. bloco de suporte (utilizável para refletor de radar CSC 4-04 e refletor de radar CSC 4-05) 	
1	Refletor de radar CSC 4-05	
1	Base	
1	Barra	
1	Manual de instruções	

4.2.1 Verificar o âmbito de fornecimento

Verificar o âmbito de fornecimento aquando da entrega ou imediatamente depois, de modo a poder apresentar logo em seguida uma reclamação por eventuais danos ou peças em falta.

Para verificar o âmbito de fornecimento, proceder da seguinte forma:

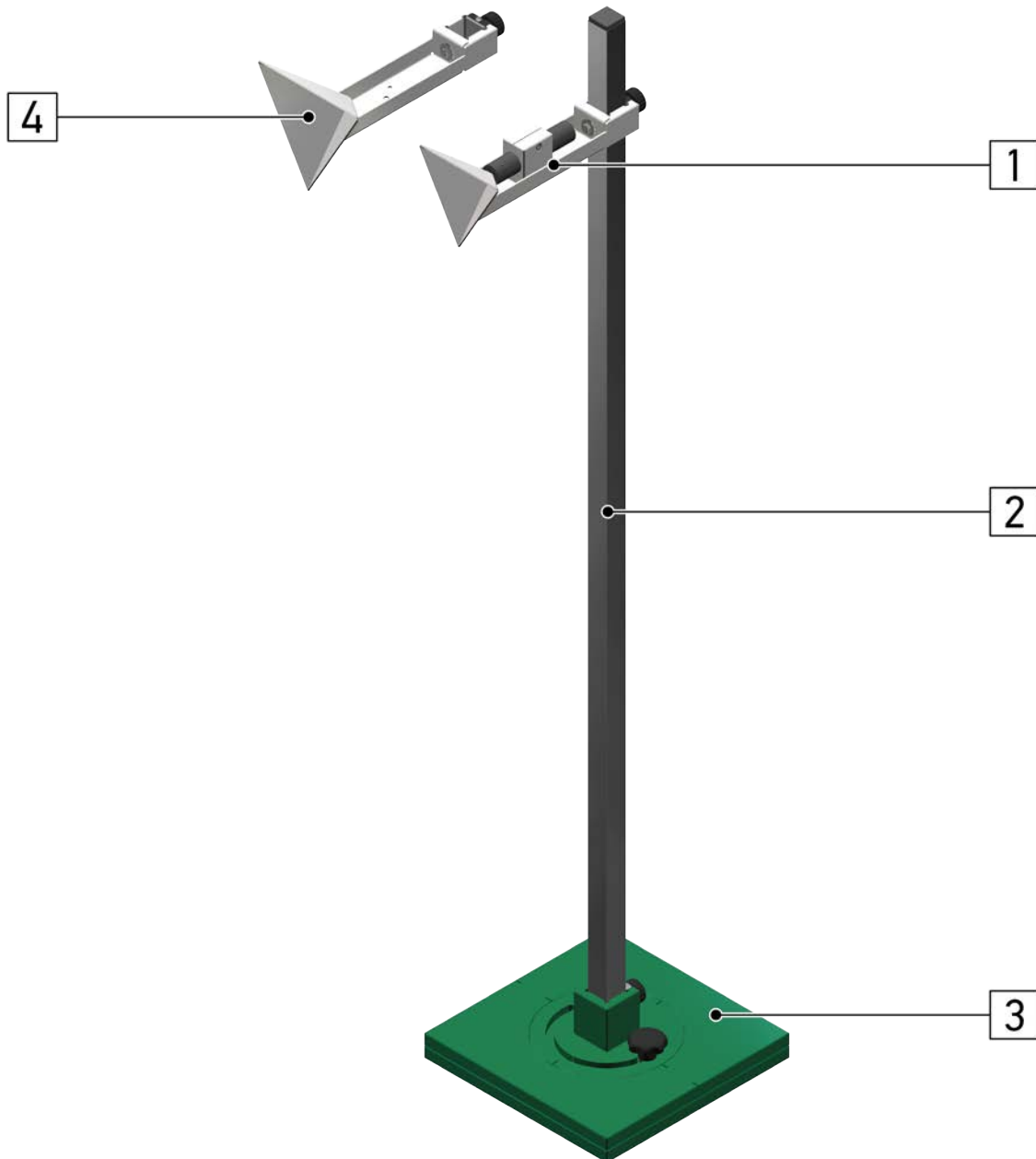
1. Abrir o pacote de fornecimento e verificar se o material entregue está completo, utilizando, para isso, a guia de remessa anexa.

Caso sejam detetados danos de transporte exteriores, abrir o pacote na presença do colaborador da empresa de entregas e verificar se o Radar Kit III apresenta danos ocultos. Certificar-se de que o colaborador da empresa de entregas regista todos os danos de transporte e danos existentes no Radar Kit III num protocolo de danos.

2. Retirar o Radar Kit III da embalagem.
3. Controlar se o Radar Kit III apresenta danos.

4.3 Descrição do aparelho

4.3.1 Radar Kit III



PT

	Designação
1	Refletor de radar CSC 4-04
	Módulo laser incl. bloco de suporte
2	Barra
3	Base
4	Refletor de radar CSC 4-05

4.3.2 Substituir pilhas do tipo CR123A

Para substituir as pilhas, proceder da seguinte forma:

1. Desligar o raio laser com o respetivo interruptor.
2. Remover a cobertura do compartimento das pilhas.
3. Remover a pilha.

**NOTA**

Respeitar o sentido de montagem/a direção dos bornes.

4. Inserir a nova pilha e remover a cobertura do compartimento das pilhas.

5 Trabalhar com o Radar Kit III

5.1 Condições para a utilização

Para poder utilizar o Radar Kit III, assegurar o seguinte:

- O sistema do veículo a ajustar funciona sem erros.
- Não existem erros guardados no aparelho de comando.
- Foram realizadas as preparações específicas do veículo.
- A pista do eixo traseiro está corretamente ajustada.
- O alinhamento horizontal do veículo sobre uma superfície plana está assegurado.
- O Rear Cam Kit I Basic (eventualmente com auxiliar de posicionamento) está presente (não incluído no âmbito de fornecimento).
- Estão presentes dois detetores de rodas (não incluídos no âmbito de fornecimento).
- O refletor de radar CSC 4-04 ou CSC 4-05 está posicionado corretamente diante/por trás do veículo.
- As medidas mínimas indicadas no aparelho de diagnóstico relativas ao correto posicionamento, foram respeitadas.
- A indicação dada no aparelho de diagnóstico relativa às áreas nas quais não podem existir objetos refletores, foi respeitada.

5.2 Ajustar o radar dianteiro

5.2.1 Montar detetor de rodas nas rodas traseiras

Para montar o detetor de rodas na roda traseira, proceder da seguinte forma:

1. Colocar um detetor de rodas em cada uma das rodas traseiras esquerda e direita.



AVISO

Objeto pontiagudo

Perigo de ferimento/perfuração

Aplicar o detetor de rodas no friso da jante ou no pneu sempre pela pega de transporte.



ATENÇÃO

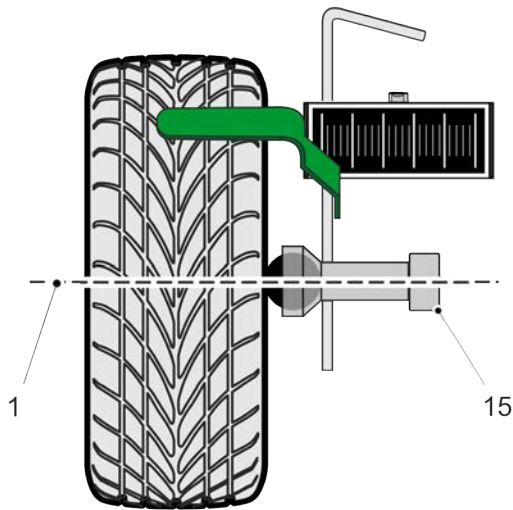
Riscos em superfícies

Danos nas jantes

Aplicar o conjunto de rolos apalpadores sempre no friso da jante ou no pneu.

Ajustar o radar dianteiro

- Desapertar o parafuso de bloqueio do veio com a peça de junção em cruz.
A altura do veio com a peça de junção em cruz pode agora ser regulada.
- Alinhar o veio com a peça de junção em cruz (15) no ponto central da roda 1.



- Alinhar as escalas do detetor de rodas num ângulo reto.

**NOTA**

- Prestar atenção para que as bolhas de nível de ambos os detetores de rodas fiquem alinhadas ao centro.
- Apenas quando o detetor de rodas estiver aplicado na horizontal e ao centro em relação ao ponto central da roda é que será possível medir a distância entre o suporte de base e o ponto central da roda com uma fita métrica (não incluída âmbito de fornecimento).

- Alinhar o módulo laser com a superfície plana, rodando-o.

**CUIDADO**

- Radiação laser
Danos/destruição da retina dos olhos
Não olhar diretamente para o raio laser.

- Ligar o módulo laser.
O ponto laser é exibido na superfície plana.
- Efetuar os passos de trabalho 5 + 6 para o segundo módulo laser.


Os dois detetores de rodas estão agora corretamente colocados nas rodas dianteiras.

5.2.2 Posicionar o suporte de base à distância correta diante do veículo

Para posicionar o suporte de base do Rear Cam Kit I Basic à distância correta e paralelo diante do veículo, proceder da seguinte forma:

- Ligar o aparelho de diagnóstico ao veículo (ver manual do utilizador do mega macs).
- No menu principal, selecionar **>Diagnóstico<**.
- Em **>Configuração básica<**, selecionar o sistema a calibrar.
- Posicionar o suporte de base diante do veículo.

5. Ler a distância correta no aparelho de diagnóstico.

	NOTA Consoante o fabricante, têm de ser observados diferentes pontos de referência para a distância.
---	--

6. Medir com a fita desde o suporte de base (à frente) até ao ponto de referência indicado pelo fabricante e posicionar o suporte de base em conformidade.

O suporte de base está agora posicionado à distância correta diante do veículo.

5.2.3 Posicionar o suporte de base ao centro e paralelamente diante do veículo


Para posicionar o suporte de base do Rear Cam Kit I Basic ao centro diante do veículo, proceder da seguinte forma:

1. Ligar o módulo laser do detetor de rodas.
2. Rodando o módulo laser, apontá-lo para a escala de medição do suporte de base. O raio laser é refletido na escala de medição do suporte de base.
3. Efetuar os passos de trabalho 1 + 2 para o segundo módulo laser.
4. Posicionar o suporte de base deslocando-o axialmente, de modo que o lado esquerdo e o lado direito da escala de medição apresentem os mesmos valores. Assegurar que a distância à esquerda e à direita em relação ao suporte de base é igual (paralelismo).
5. Desligar o módulo laser do detetor de rodas.

O suporte de base está agora posicionado ao centro e paralelamente diante do veículo.

5.2.4 Posicionar o refletor de radar

Para posicionar o refletor de radar diante do veículo, proceder da seguinte forma:

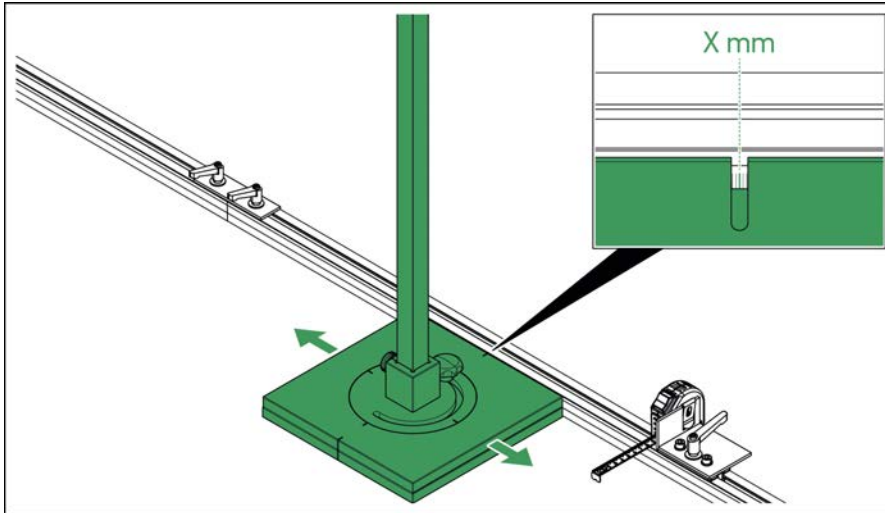
	NOTA O refletor de radar a utilizar é específico do fabricante e deve ser consultado no aparelho de diagnóstico.
---	--

1. Ler o valor correto no aparelho de diagnóstico.

Ajustar o radar dianteiro

- Com a ajuda do entalhe existente na base, posicionar o refletor de radar CSC 4-04 ou CSC 4-05 no suporte de base no valor X indicado no aparelho de diagnóstico.


i	<p>NOTA</p> <p>Assegurar que os entalhes da placa giratória e da base coincidem.</p>
----------	---



- Ligar o laser.
- Ajustar o refletor de radar CSC 4-04 ou CSC 4-05 para a altura indicada no aparelho de diagnóstico.

i	<p>NOTA</p> <p>Observar os pontos de referência específicos do fabricante.</p>
----------	---

i	<p>NOTA</p> <p>A calibração pode ser influenciada por objetos metálicos. O suporte de base tem de ser removido antes de a calibração ser iniciada.</p>
----------	---

- Remover o suporte de base.
- Iniciar a calibração no aparelho de diagnóstico com .

5.3 Ajustar radar traseiro

5.3.1 Montar detetor de rodas nas rodas traseiras

Para montar o detetor de rodas na roda traseira, proceder da seguinte forma:

1. Colocar um detetor de rodas em cada uma das rodas traseiras esquerda e direita.



i	<p>NOTA</p> <p>Prestar atenção para que as bolhas de nível de ambos os detetores de rodas fiquem alinhadas ao centro.</p>
----------	--

	<p>CUIDADO</p> <p>Radiação laser</p> <p>Danos/destruição da retina dos olhos</p> <p>Não olhar diretamente para o raio laser.</p>
--	---

2. Alinhar o módulo laser com o chão, rodando-o na vertical.
3. Ligar o módulo laser do detetor de rodas.
O ponto laser é exibido na superfície plana.
4. Efetuar os passos de trabalho 2 + 3 para o segundo detetor de rodas.
Agora, ambos os detetores de rodas estão montados corretamente nas rodas traseiras.

5.3.2 Posicionar o suporte de base à distância correta e paralelo por trás do veículo

Para posicionar o suporte de base do Rear Cam Kit I Basic à distância correta e paralelo por trás do veículo, proceder da seguinte forma:

1. Ligar o aparelho de diagnóstico ao veículo (ver manual do utilizador do mega macs).
2. No menu principal, selecionar **>Diagnóstico<**.
3. Em **>Configuração básica<**, selecionar o sistema a calibrar.
4. Posicionar o suporte de base por trás do veículo.
5. Ler a distância correta no aparelho de diagnóstico.

i	<p>NOTA</p> <p>Consoante o fabricante, têm de ser observados diferentes pontos de referência para a distância.</p>
----------	---

6. Com a fita métrica, medir desde o suporte de base (à frente) até ao ponto central da roda (ponto laser no chão) e posicionar o suporte de base em conformidade.
7. Efetuar o passo de trabalho 6 para o segundo detetor de rodas.

O suporte de base está agora posicionado à distância correta e paralelo por trás do veículo.

5.3.3 Posicionar o suporte de base ao centro por trás do veículo

Para posicionar o suporte de base do Rear Cam Kit I Basic ao centro por trás do veículo, proceder da seguinte forma:

1. Ligar o módulo laser do detetor de rodas.
2. Rodando o módulo laser, apontá-lo para a escala de medição do suporte de base. O raio laser é refletido na escala de medição do suporte de base.
3. Efetuar os passos de trabalho 1 + 2 com o segundo módulo laser.
4. Posicionar o suporte de base deslocando-o axialmente, de modo que o lado esquerdo e o lado direito da escala de medição apresentem o mesmo valor.
5. Desligar o módulo laser do detetor de rodas.

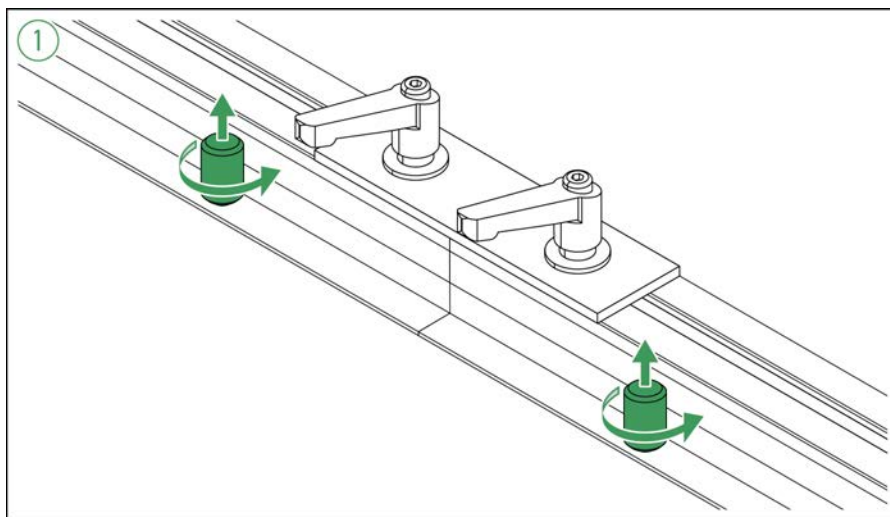
O suporte de base está agora posicionado ao centro por trás do veículo.

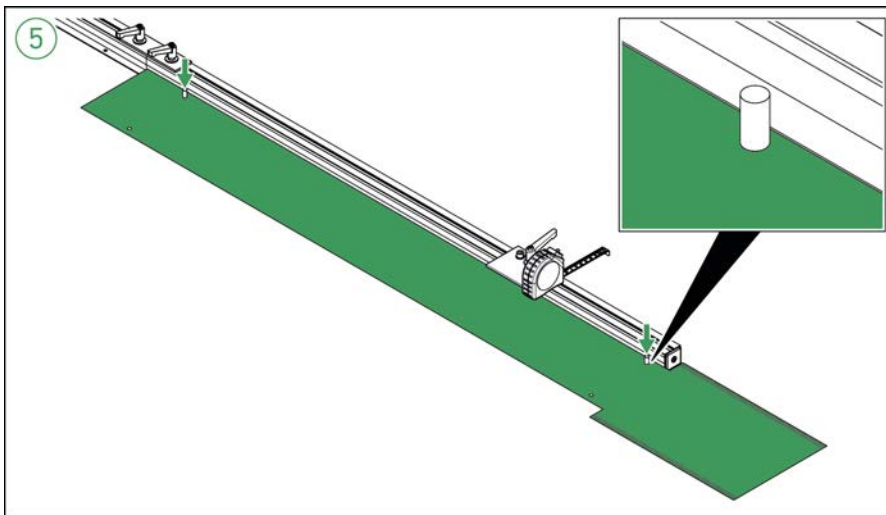
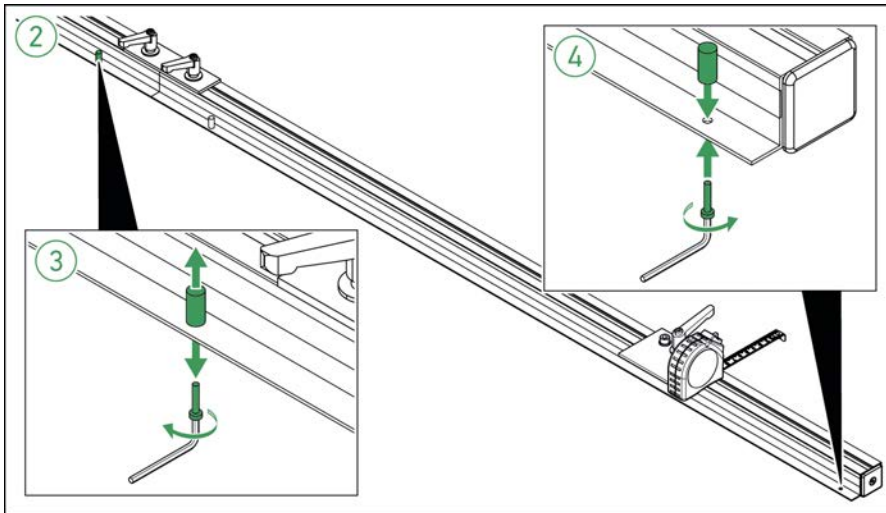
5.3.4 Montar o auxiliar de posicionamento

Para montar o auxiliar de posicionamento, proceder da seguinte forma:

**NOTA**

Com a ajuda do Rear Cam Kit I Basic, o auxiliar de posicionamento possibilita o posicionamento exato do refletor de radar CSC 4-04 ou CSC 4-05 no ajuste de sensores de radar traseiros específico do fabricante.





5.3.5 Posicionar o refletor de radar

Para posicionar o refletor de radar por trás do veículo, proceder da seguinte forma:



NOTA

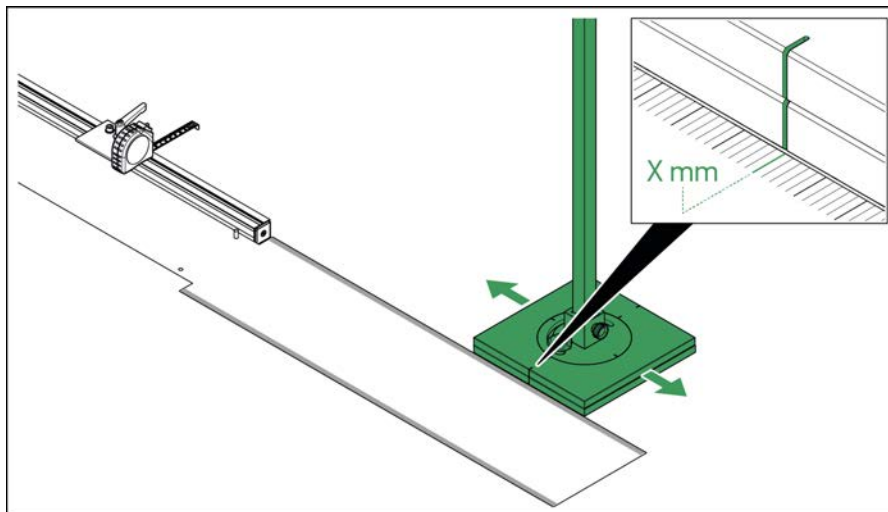
O refletor de radar a utilizar é específico do fabricante e deve ser consultado no aparelho de diagnóstico.

1. Ler o valor correto no aparelho de diagnóstico.

Ajustar radar traseiro

- Com a ajuda do entalhe existente na base, posicionar o refletor de radar CSC 4-04 ou CSC 4-05 no suporte de base/no auxiliar de posicionamento no valor X indicado no aparelho de diagnóstico.


i	<p>NOTA</p> <p>Assegurar que os entalhes da placa giratória e da base coincidam.</p>
----------	---



- Ligar o laser.
- Ajustar o refletor de radar CSC 4-04 ou CSC 4-05 para a altura indicada no aparelho de diagnóstico.
- Alinhar o ponto laser no centro do sensor de radar, rodando a barra da base.

i	<p>NOTA</p> <p>Observar os pontos de referência específicos do fabricante.</p>
----------	---

i	<p>NOTA</p> <ul style="list-style-type: none"> Ter atenção para que a altura do refletor de radar não seja alterada ao rodar. A calibração pode ser influenciada por objetos metálicos. O suporte de base e o auxiliar de posicionamento têm de ser removidos antes de a calibração ser iniciada.
----------	--

- Remover o suporte de base e o auxiliar de posicionamento.
- Iniciar a calibração no aparelho de diagnóstico com .

6 Informações gerais

6.1 Cuidados e manutenção

- Limpar regularmente o Radar Kit III com produtos de limpeza suaves.
- Reapertar regularmente os parafusos de fixação.
- Utilizar detergentes domésticos convencionais com um pano de limpeza suave humedecido.
- Substituir de imediato os acessórios danificados.
- Utilizar apenas peças de substituição originais.

6.2 Eliminação



Nos termos da Diretiva 2012/19/UE do Parlamento Europeu e do Conselho de 4 de julho de 2012 relativa aos resíduos de equipamentos elétricos e eletrónicos, assim como da legislação nacional relativa à comercialização, devolução e eliminação ecológica de aparelhos elétricos e eletrónicos (Lei alemã sobre equipamentos elétricos e eletrónicos — ElektroG) de 16 de março de 2005, comprometemo-nos a receber de volta este aparelho, colocado no mercado por nós após 13.08.2005, assim que tiver terminado a sua vida útil, sem quaisquer encargos, e a eliminá-lo em conformidade com as diretrizes acima mencionadas.

Visto o presente equipamento ser de uso exclusivamente comercial (B2B), este não pode ser entregue em centros de reciclagem públicos.

Mediante a indicação da data de aquisição e do número de aparelho, este pode ser eliminado pela:

Hella Gutmann Solutions GmbH

Am Krebsbach 2

D-79241 Ihringen

ALEMANHA

N.º reg. WEE: DE25419042

Telefone: +49 7668 9900-0

Fax: +49 7668 9900-3999

Mail: info@hella-gutmann.com

6.3 Dados técnicos do módulo laser

Comprimento de onda	650 nm
Potência	1 mW
Classe	2
Área de trabalho	0 a 10 m

İçindekiler

1	Bu kullanım kılavuzu hakkında	194
1.1	Kullanım kılavuzu kullanımı ile ilgili bilgiler	194
2	Kullanılan simgeler	195
2.1	Pasajları işaretleme	195
3	Güvenlik bilgileri.....	196
3.1	Genel güvenlik bilgileri	196
3.2	Yaralanma tehlikesine karşı güvenlik bilgileri.....	196
3.3	Radar Kit III güvenlik bilgileri	196
3.4	Lazer hakkında güvenlik bilgileri	196
4	Ürün açıklaması	198
4.1	Kullanım amacı	198
4.2	Teslimat kapsamında olanlar	199
4.2.1	Teslimat kapsamını kontrol etme	200
4.3	Cihaz açıklaması.....	201
4.3.1	Radar Kit III	201
4.3.2	CR123A tipi bataryayı değiştirme.....	202
5	Radar Kit III ile çalışma	203
5.1	Kullanım için ön koşullar	203
5.2	Ön radarın ayarlanması.....	203
5.2.1	Tekerlek hizalama modüllerinin arka tekerleklere takılması.....	203
5.2.2	Taban desteğinin aracın önüne doğru mesafede konumlandırılması	204
5.2.3	Taban desteğinin aracın önüne merkezi ve paralel yerleştirilmesi	205
5.2.4	Radar reflektörünün konumlandırılması.....	205
5.3	Arka radarın ayarlanması.....	206
5.3.1	Tekerlek hizalama modüllerinin arka tekerleklere takılması.....	206
5.3.2	Taban desteğinin aracın arkasına doğru mesafede ve paralel olacak şekilde konumlandırılması	206
5.3.3	Taban desteğinin aracın arka orta bölümüne yerleştirilmesi	207
5.3.4	Konumlandırma yardımının monte edilmesi	207
5.3.5	Radar reflektörünün konumlandırılması.....	208
6	Genel bilgiler	210
6.1	Bakım ve muayene	210
6.2	Tasfiye edilmesi.....	210
6.3	Lazer modülü teknik verileri.....	210

1 Bu kullanım kılavuzu hakkında

Orijinal kullanım talimatının çevirisi

Bu kullanım kılavuzunda, Radar Kit III cihazını mümkün olan en keyifli ve sorunsuz şekilde kullanmaya başlamanızı sağlayacak en önemli bilgileri sizin için genel bir bakış içerisinde özetledik.

1.1 Kullanım kılavuzu kullanımı ile ilgili bilgiler

Bu kullanım kılavuzunda kullanıcıların güvenliğine yönelik önemli bilgiler yer alır.

Kullanım kılavuzunun tamamını dikkatlice okuyun. Güvenlik bilgilerinin yer aldığı ilk sayfalara özellikle dikkat edin. Güvenlik bilgileri, cihaz ile çalışırken koruma sağlamak amacıyla özel olarak hazırlanmıştır.

Cihazı kullanırken yaralanma ve yanlış işlemden kaynaklanabilecek bir zarar riskini önlemek için çalışma adımlarını açıklayan bölümlerin her birine ayrı ayrı tekrar bakılması tavsiye edilir.

Cihaz, sadece otomotiv teknik eğitimi olan bir kişi tarafından kullanılabilir. Bu eğitim müfredatına dahil olan bilgiler, bu kullanım kılavuzunda ayrıca ele alınmamıştır.

Üretici, kullanım kılavuzunda ve cihaz üzerinde önceden haber vermeksizin değişiklik yapma hakkını saklı tutar. Bu nedenle güncelleme olup olmadığını kontrol etmenizi tavsiye ederiz. Cihazın başkasına satılması veya verilmesi halinde, bu kullanım kılavuzu da cihazla birlikte teslim edilmelidir.

Kullanım kılavuzu, cihazın tüm kullanım ömrü boyunca her zaman el altında ve erişilebilir olacak şekilde muhafaza edilmelidir.


2 Kullanılan simgeler

2.1 Pasajları işaretleme


	<p>TEHLİKE</p> <p>Bu işaret, bir önlem alınmazsa ölüm veya ciddi yaralanmayla sonuçlanabilecek tehlikeli bir durum olduğunu gösterir.</p>
	<p>UYARI</p> <p>Bu işaret, bir önlem alınmazsa ölüm veya ciddi yaralanmayla sonuçlanabilecek muhtemel tehlikeli bir durum olduğunu gösterir.</p>
	<p>DİKKAT</p> <p>Bu işaret, bir önlem alınmazsa küçük veya hafif yaralanmayla sonuçlanabilecek muhtemel tehlikeli bir durum olduğunu gösterir.</p>
	<p>Bu işaret, tehlikeli bir gerilimin/yüksek gerilimin olduğunu gösterir.</p>
	<p>ÖNEMLİ</p> <p>ÖNEMLİ ile işaretlenmiş tüm metinler, cihazda veya çevresinde bir tehlike oluşabileceğini gösterir. Bu nedenle burada bulunan uyarı veya talimatlara kesinlikle uyulmalıdır.</p>
	<p>Not</p> <p>Not ile işaretlenmiş metinler önemli ve yararlı bilgiler içerir. Bu metinlerin dikkate alınması tavsiye edilir.</p>
	<p>ÜZERİNDE ÇARPI İŞARETİ BULUNAN ÇÖP KUTUSU</p> <p>Bu işaret, ürünün ayrı bir ürün kutusuna atılması gerektiği anlamına gelmektedir.</p> <p>Çöp kutusu altında bulunan çubuk sembolü, ürünün 13.08.2005 tarihinden sonra tedavülde olup olmadığını gösterir.</p>

3 Güvenlik bilgileri


3.1 Genel güvenlik bilgileri

	<ul style="list-style-type: none">• Radar Kit III sadece motorlu araçlarda kullanılmak üzere tasarlanmıştır. Radar Kit III cihazını kullanan kişinin motorlu araçlar ile ilgili teknik bilgiye sahip olması ve dolayısıyla atölyede veya motorlu araçlarda meydana gelebilecek tehlikeler ve riskler hakkında da bilgili olması gerekir.• Kullanıcı, cihazı kullanmadan önce kullanım kılavuzunu eksiksiz ve dikkatli bir şekilde okumalıdır.• Farklı bölümler halinde verilen tüm bilgiler ve açıklamalar kullanım kılavuzunda bulunmaktadır. Aşağıdaki önlemler ve güvenlik bilgileri ayrıca dikkate alınmalıdır.• Ayrıca iş güvenliği daireleri, sendikalar, motorlu taşıt üreticileri ve çevre yönetmelikleri tarafından geçerli standart olarak uyması gereken tüm genel yönergelere, kanunlara, mevzuatlara ve davranış kurallarına bir atölyenin dikkat etmesi gerekir.
---	---


3.2 Yaralanma tehlikesine karşı güvenlik bilgileri


	<p>Araç üzerinde çalışırken aracın hareket etmesi sonucu yaralanma tehlikesi söz konusudur. Bu nedenle aşağıdakilere dikkat edin:</p> <ul style="list-style-type: none">• Kaymasını önlemek için aracı emniyete alın.• Otomatik araçları ayrıca park konumuna getirin.• Motorun kontrolsüz çalıştırılmasını önlemek için start/stop sistemini devre dışı bırakın.
--	---

3.3 Radar Kit III güvenlik bilgileri

	<p>Radar Kit III cihazının hatalı kullanılması sonucu fiziksel yaralanmaların oluşmasını veya cihazın hasar görmesini önlemek için aşağıdakilere dikkat edin:</p> <ul style="list-style-type: none">• Radar Kit III cihazını sert darbelere karşı koruyun ve düşürmeyin.• Radar Kit III cihazının uzun süre güneş ışınlarına maruz kalmasını önleyin.• Radar Kit III geçirmez özellikte değildir. Radar Kit III cihazını su, yakıt, yağ gibi sıvı girişlerine karşı koruyun.• Radar Kit III cihazının hasar görmesi durumunda arka radar sensörlerinin doğru ayarlanması artık garanti edilemez ve sunulan cihaz garantisi ve garanti hakları geçerliliğini yitirir.
---	---

3.4 Lazer hakkında güvenlik bilgileri

	<p>Lazerle çalışırken gözde kamaşma veya kısa süreli veya kalıcı körlük oluşma riski. Bu nedenle aşağıdakilere dikkat edin:</p> <ul style="list-style-type: none">• Lazer ışınını kişilere, kapılara veya pencerelere doğru tutmayın.• Lazer ışınına doğrudan bakmayın.• Mekanda iyi bir aydınlatma olmasını sağlayın.• Düşme veya tökezlemeye neden olabilecek nesnelere kaldırın.
---	--

	<ul style="list-style-type: none">Mekanik parçaların düşmelerine veya gevşemelerine karşı emniyet alın.
	<p>Lazerler sınıfı 2</p> <p>Erişilebilir lazer ışını görünür spektral aralıktadır (400 nm - 700 nm). Kısa süreli maruz kalma durumunda (0,25 sn kadar) göz hasarına neden olmaz. 400 nm - 700 nm dalga boyu aralığını aşan ışın bileşenleri lazer sınıfı 1 gereksinimlerini karşılar. Geniş veya dağınık kaynaklar için bir düzeltme faktörü kullanılabilir.</p>

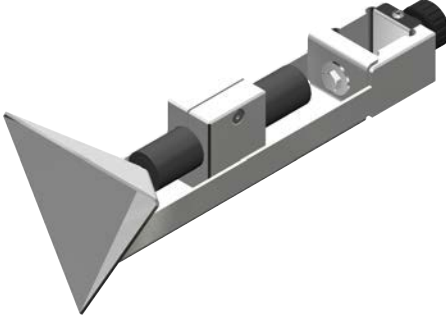
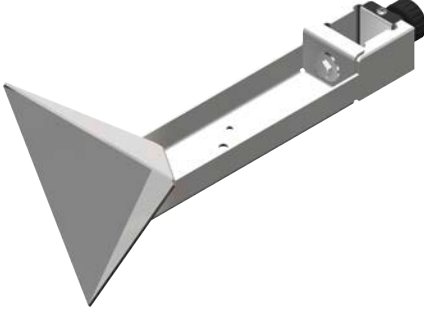
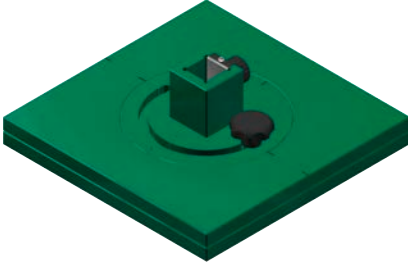


4 Ürün açıklaması

4.1 Kullanım amacı

Radar Kit III ile, çeşitli sistemlerde markaya özel ayarlamalar yapılabilir. Böylece bir Hella Gutmann diyagnoz cihazıyla ön ve arka radar sensörü kalibre edilebilir.

Radar Kit III sadece Hella Gutmann üretimi bir diyagnoz cihazı ile birlikte kullanılabilir. Başka üreticilerin diyagnoz cihazları desteklenmez.

4.2 Teslimat kapsamında olanlar

Adet	Tanım	
1	<ul style="list-style-type: none">• Radar reflektörü CSC 4-04• Lazer modülü ve tutucu blok (radar reflektörü CSC 4-04 ve radar reflektörü CSC 4-05 için kullanılabilir)	
1	Radar reflektörü CSC 4-05	
1	Ayak	
1	Çubuk	
1	Kullanım kılavuzu	

4.2.1 Teslimat kapsamını kontrol etme

Herhangi bir hasar durumunda geri iade edebilmek veya eksik parçaları derhal talep edebilmek için teslimattan hemen sonra, teslimat kapsamındakileri kontrol edin.

Teslimat kapsamını aşağıdaki adımları izleyerek kontrol edin:

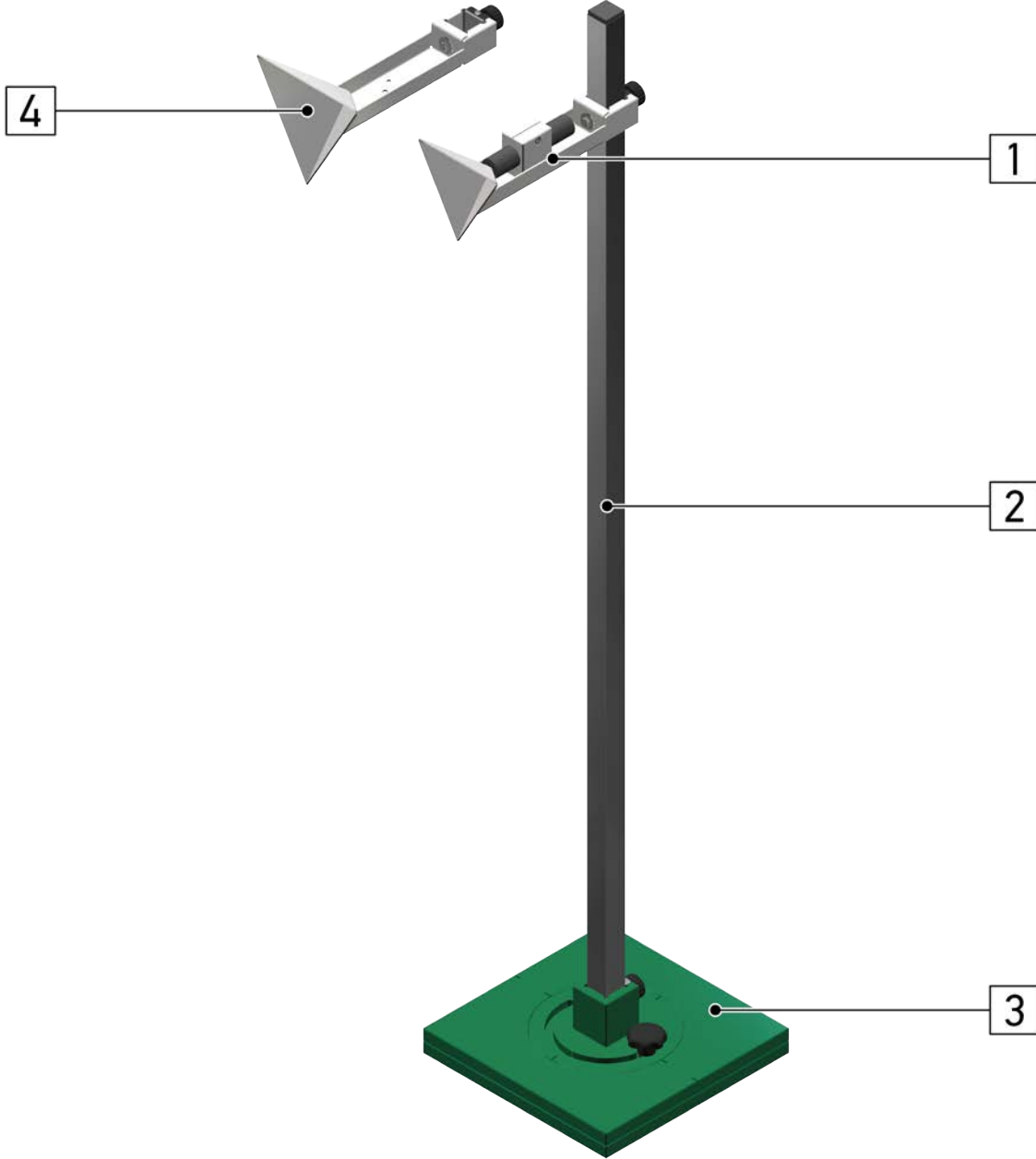
1. Paketi açın ve birlikte verilerin teslimat listesine göre içindekilerin eksik olup olmadığını kontrol edin.

Teslim edilen ambalajın dışında fark edilir nakliye hasarları mevcutsa, teslim edilen paketi teslim eden kişinin göreceği şekilde açın ve Radar Kit III cihazında başka gizli bir hasar olup olmadığını kontrol edin. Teslimat paketinde ve Radar Kit III cihazında meydana gelmiş olan tüm hasarların, teslim eden kişi tarafından bir hasar raporu belgesi düzenlenerek kayıt altına alınmasını sağlayın.

2. Radar Kit III cihazını ambalajından çıkartın.
3. Radar Kit III cihazında hasar olup olmadığını kontrol edin.

4.3 Cihaz açıklaması

4.3.1 Radar Kit III



TR

	Tanım
1	Radar reflektörü CSC 4-04
	Lazer modülü ve tutucu blok
2	Çubuk
3	Ayak
4	Radar reflektörü CSC 4-05

4.3.2 CR123A tipi bataryayı deęiřtirme

Bataryayı deęiřtirmek için ařaęıdaki iřlemleri uygulayın:

1. řalterle lazer iřinını kapatın.
2. Batarya bölmesi kapaęını çıkarın.
3. Bataryayı çıkarın.

**Not**

Takma yönüne/kutuplara dikkat edin.

4. Yeni bataryayı takın ve batarya bölmesi kapaęını kapatın.

5 Radar Kit III ile çalışma

5.1 Kullanım için ön koşullar

Radar Kit III cihazının kullanılabilmesi için aşağıdakilerin garanti edilmiş olması gerekir:

- Üzerinde ayar yapılacak araç sisteminin sorunsuz çalışması gerekir.
- Kumanda ünitesinde hata kaydedilmemiş olması.
- Araca özel hazırlıkların yapılmış olması gerekir.
- Doğru ayarlanmış arka aks iz genişliği.
- Aracın düz zemin yüzeyindeki yatay hizalanması sağlanmış olmalıdır.
- Rear Cam Kit I Basic (gerekiyorsa konumlandırma yardımı) mevcut olmalıdır (teslimat kapsamına dahil değildir).
- İki tekerlek hizalama modülü mevcut olmalıdır (teslimat kapsamına dahil değildir).
- CSC 4-04 veya CSC 4-05 radar reflektörü aracın önüne/arkasına doğru şekilde konumlandırılmış olmalıdır.
- Doğru konumlandırma için diyagnoz cihazında belirtilen asgari ölçüler dikkate alınmış olmalıdır.
- Yansıtıcı cisimlerin mevcut olmaması gereken alanlar ile ilgili olarak diyagnoz cihazında belirtilen bilgiler dikkate alınmış olmalıdır.



5.2 Ön radarın ayarlanması

5.2.1 Tekerlek hizalama modüllerinin arka tekerleklere takılması

Tekerlek hizalama modülünü arka tekerleğe takmak için aşağıdaki adımları uygulayın:

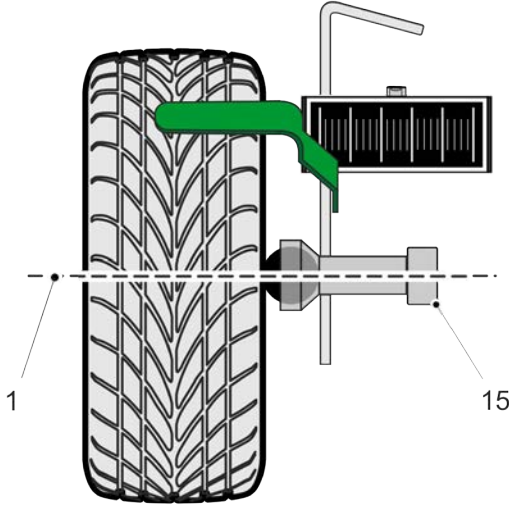
1. Sol ve sağ arka tekerleğe birer tekerlek hizalama modülü takın.



	<p>UYARI</p> <p>Keskin bir nesne Yaralanma tehlikesi</p> <p>Tekerlek hizalama modülünü jant flanşının veya tekerleklerin üstüne her zaman taşıma kolunu kullanarak takın.</p>
	<p>DİKKAT</p> <p>Yüzeyin çizilmesi Jantlar zarar görebilir</p> <p>Dokunmatik silindir koruyucu setini her zaman jant flanşının veya tekerleklerin üstüne takın.</p>

2. Kilitleme vidasını çapraz konektör ile milden çözün.
Çapraz konektörlü milin yüksekliği şimdi ayarlanabilir.

3. Mili çapraz konektörlüyle (15) tekerlek merkezine 1 hizalayın.



4. Tekerlek hizalama modülünün skalasını dik açıyla hizalayın.

i	<p>Not</p> <ul style="list-style-type: none"> Her iki tekerlek hizalama modülünün su terazilerindeki kabarcıklarının ortalandığından emin olun. Sadece tekerlek hizalama modülü tekerleğin orta noktasına yatay ve ortalanmış şekilde yerleştirildiği zaman, taban desteği ile tekerlek orta noktası arasındaki mesafe bir şerit metre ile ölçülebilir (teslimat kapsamına dahil değildir).
----------	--

5. Lazer modülünü döndürerek düz zemin üzerinde hizalayın.

	<p>DİKKAT</p> <p>Lazer ışını Gözün retinası hasar/tahrip görebilir Lazer ışınına doğrudan bakmayın.</p>
--	--

6. Lazer modülünü açın.
Lazer noktası düz zemin yüzeyini gösterir.

7. 5. ve 6. adımları ikinci lazer modülü için gerçekleştirin.

Her iki tekerlek hizalama modülü de ön tekerleklere doğru şekilde takılmıştır.

5.2.2 Taban desteğinin aracın önüne doğru mesafede konumlandırılması

Rear Cam Kit I Basic taban desteğini aracın önüne doğru mesafede ve paralel olacak şekilde konumlandırmak için aşağıdaki adımları uygulayın:

1. Diyagnoz cihazını araca bağlayın (bkz. mega macs el kitapçığı).
2. Ana menüde **>Diyagnoz<** ögesini seçin.
3. **>Temel ayar<** ögesi altında kalibre edilecek sistemi seçin.
4. Taban desteğinin aracın önüne konumlandırın.
5. Doğru mesafe ile ilgili bilgileri diyagnoz cihazından okuyun.

i	<p>Not</p> <p>Üreticiye bağlı olarak ayarlanacak mesafe ile ilgili farklı referans noktalarına dikkat edilmelidir.</p>
----------	---

6. Şerit metreyi kullanarak, taban desteğinden (ön) üretici tarafından belirtilen referans noktasına kadar olan mesafeyi ölçün ve taban desteğini buna göre konumlandırın.

Taban desteği, aracın önüne doğru mesafede konumlandırılmıştır.

5.2.3 Taban desteğinin aracın önüne merkezi ve paralel yerleştirilmesi

Rear Cam Kit I Basic taban desteğini aracın ön orta bölümüne konumlandırmak için aşağıdaki adımları uygulayın:

1. Tekerlek hizalama modülündeki lazer modülünü açın.
2. Lazer modülünü döndürerek taban desteğindeki ölçüm skalasına doğru hizalayın. Lazer ışını, taban desteğindeki ölçüm skalasına yansıtılır.
3. 1. ve 2. adımları ikinci lazer modülü için gerçekleştirin.
4. Taban desteğini, eksenal olarak kaydırarak ölçüm skalasının sol ve sağ tarafında aynı değerin okunabileceği şekilde konumlandırın. Taban desteğine olan sol ve sağ mesafenin aynı olduğundan emin olun (paralellik).
5. Tekerlek hizalama modülündeki lazer modülünü kapatın.

Şimdi taban desteği aracın önüne merkezi ve paralel yerleştirilmiştir.

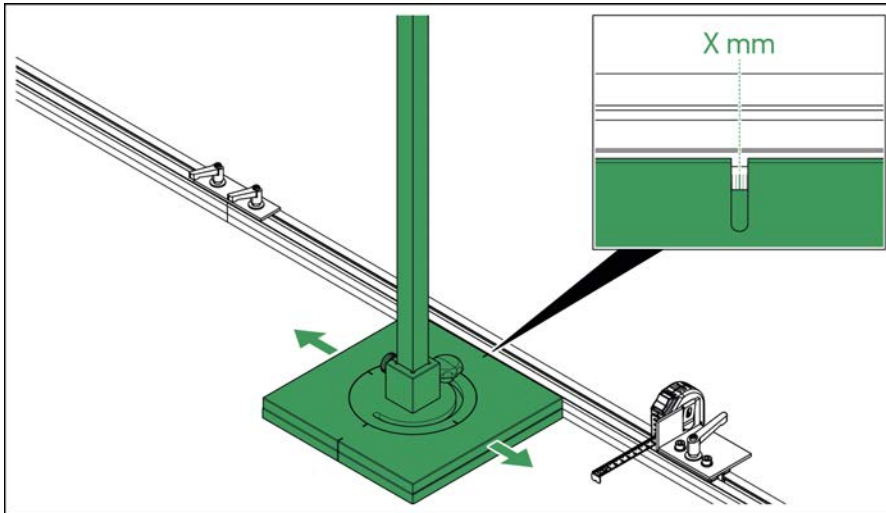
5.2.4 Radar reflektörünün konumlandırılması

Radar reflektörünü aracın önüne konumlandırmak için aşağıdaki işlemleri uygulayın:

i	Not Kullanılacak radar reflektörü üreticiye özeldir ve diyagnoz cihazından öğrenilebilir.
----------	---

1. Doğru değeri diyagnoz cihazından okuyun.
2. CSC 4-04 veya CSC 4-05 radar reflektörünü, ayaklıkta bulunan çentik yardımıyla diyagnoz cihazında belirtilen X değerinde olacak şekilde taban desteğine konumlandırın.

i	Not Döner platform ve ayaklık üzerindeki çentiklerin aynı hizada olmalarına dikkat edin.
----------	--




3. Lazeri açın.

4. CSC 4-04 veya CSC 4-05 radar reflektörünü diyagnoz cihazında belirtilen yüksekliğe ayarlayın.

i	Not Üreticiye özel referans noktalara dikkat edin.
----------	--

i	Not Kalibrasyonun metal cisimlerden etkilenmesi söz konusu olabilir. Kalibrasyonu başlatmadan önce taban desteğinin çıkartılması gerekir.
----------	---

5. Taban desteğini çıkartın.
6. Diyagnoz cihazında  ile kalibrasyonu başlatın.

5.3 Arka radarın ayarlanması


5.3.1 Tekerlek hizalama modüllerinin arka tekerleklere takılması

Tekerlek hizalama modülünü arka tekerleğe takmak için aşağıdaki adımları uygulayın:

1. Sol ve sağ arka tekerleğe birer tekerlek hizalama modülü takın.



i	Not Her iki tekerlek hizalama modülünün su terazilerindeki kabarcıklarının ortalandığından emin olun.
----------	---

	DİKKAT Lazer ışını Gözün retinası hasar/tahrip görebilir Lazer ışınına doğrudan bakmayın.
---	---

2. Lazer modülünü döndürerek zemine dikey olacak şekilde hizalayın.
3. Tekerlek hizalama modülündeki lazer modülünü açın.
Lazer noktası düz zemin yüzeyini gösterir.
4. 2. ve 3. adımlarını ikinci tekerlek hizalama modülü için gerçekleştirin.
Her iki tekerlek hizalama modülü de arka tekerleklere doğru şekilde takılmıştır.

5.3.2 Taban desteğinin aracın arkasına doğru mesafede ve paralel olacak şekilde konumlandırılması

Rear Cam Kit I Basic taban desteğini aracın arkasına doğru mesafede ve paralel olacak şekilde konumlandırmak için aşağıdaki adımları uygulayın:

1. Diyagnoz cihazını araca bağlayın (bkz. mega macs el kitapçığı).
2. Ana menüde **>Diyagnoz<** ögesini seçin.
3. **>Temel ayar<** ögesi altında kalibre edilecek sistemi seçin.
4. Taban desteğini aracın arkasına konumlandırın.
5. Doğru mesafede olduğunu diyagnoz cihazından okuyun.

**Not**

Üreticiye göre mesafe için farklı referans noktaları dikkate alın.

6. Şerit metre ile, taban desteğinden (ön) tekerleğin orta noktasına (zemindeki lazer noktası) kadar olan mesafeyi ölçün ve taban desteğini uygun şekilde konumlandırın.
7. 6. adımı ikinci tekerlek hizalama modülü için gerçekleştirin.

Taban desteği, aracın arkasına doğru mesafede ve paralel olacak şekilde konumlandırılmıştır.

5.3.3 Taban desteğinin aracın arka orta bölümüne yerleştirilmesi

Rear Cam Kit I Basic taban desteğini aracın arka orta bölümüne konumlandırmak için aşağıdaki adımları uygulayın:

1. Tekerlek hizalama modülündeki lazer modülünü açın.
2. Lazer modülünü döndürerek taban desteğindeki ölçüm skalasına doğru hizalayın.
Lazer ışını, taban desteğindeki ölçüm skalasına yansıtılır.
3. 1. ve 2. adımı ikinci lazer modülü için gerçekleştirin.
4. Taban desteğini, ekstenel olarak kaydırarak ölçüm skalasının sol ve sağ tarafında aynı değer okunabileceği şekilde konumlandırın.
5. Tekerlek hizalama modülündeki lazer modülünü kapatın.

Taban desteği aracın arka orta bölümüne konumlandırılmıştır.

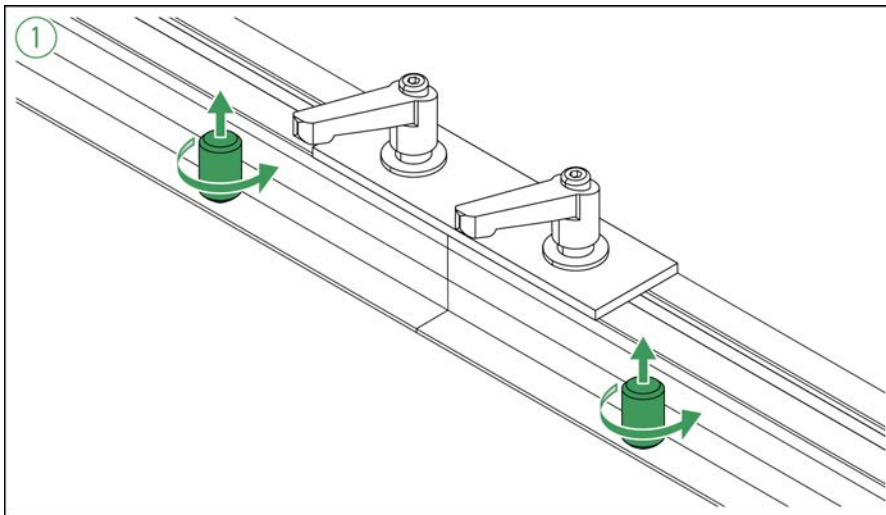
TR

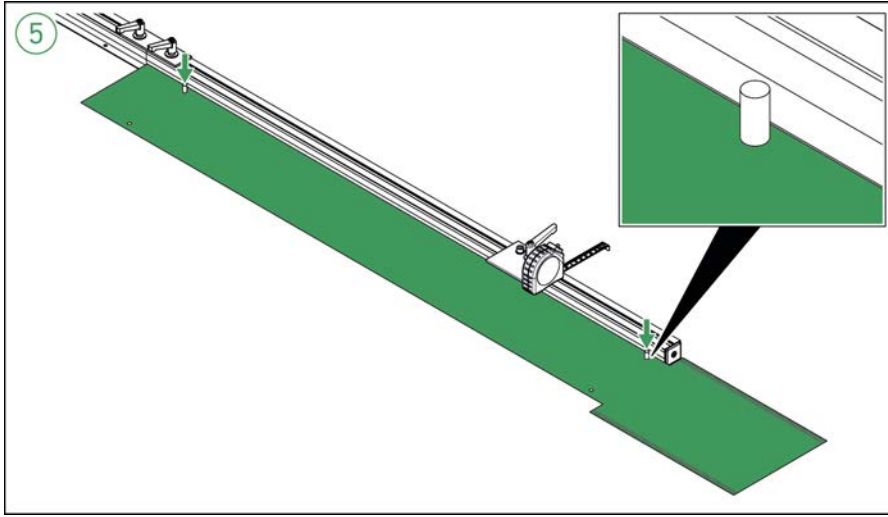
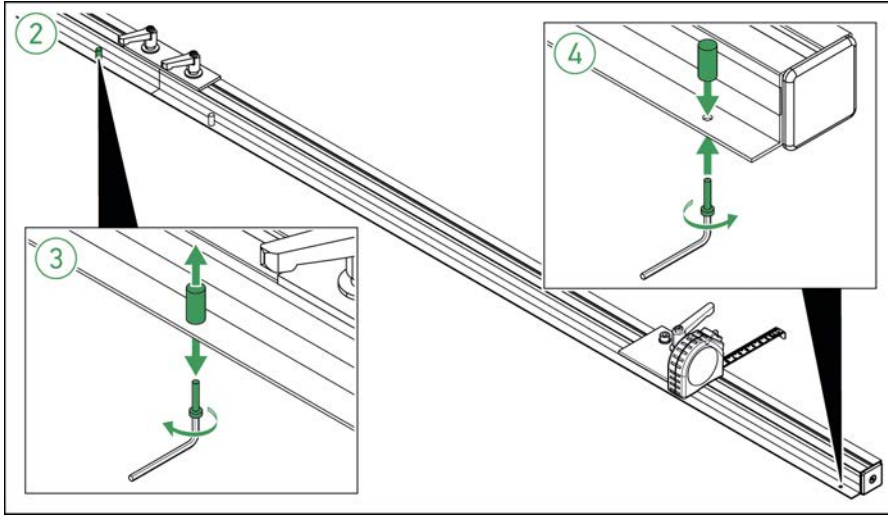
5.3.4 Konumlandırma yardımının monte edilmesi

Konumlandırma yardımını monte etmek için aşağıdaki adımları uygulayın:

**Not**


Konumlandırma yardımı, arka radar sensörlerinin üreticiye özel olarak ayarlanması sırasında CSC 4-04 veya CSC 4-05 radar reflektörünün Rear Cam Kit I Basic yardımıyla hassas şekilde konumlandırılmasını sağlar.





5.3.5 Radar reflektörünün konumlandırılması

Radar reflektörünü aracın arkasına konumlandırmak için aşağıdaki işlemleri uygulayın:

	Not Kullanılacak radar reflektörü üreticiye özeldir ve diyagnoz cihazından öğrenilebilir.
---	---

1. Doğru değeri diyagnoz cihazından okuyun.

6 Genel bilgiler

6.1 Bakım ve muayene

- Radar Kit III cihazını düzenli olarak yumuşak temizleme maddeleriyle temizleyin.
- Sabitleme vidalarını düzenli olarak kontrol edin ve sıkıştırın.
- Piyasada standart olarak bulunan temizlik malzemeleriyle nemlendirilmiş yumuşak bir temizlik bezi kullanın.
- Hasar görmüş olan aksesuarları hemen değiştirin.
- Sadece orijinal yedek parçalar kullanın.

6.2 Tasfiye edilmesi



Elektrikli ve elektronik eski cihazlara yönelik Avrupa Parlamentosu'nun 2012/19/EU yönetmeliği ve Avrupa Konseyi'nin 4 Temmuz 2012 tarihli kararı ve elektrikli ve elektronik cihazların yürürlüğe sokulmasına, iade edilmesine ve çevreye zarar vermeden imha edilmesine yönelik olan 16 Mart 2005 tarihli ulusal kanun uyarınca (Elektrikli ve elektronik cihazlar kanunu ElektroG) 13.08.2005 tarihinde yürürlüğe soktuğumuz cihazı, kullanım ömrü sona erdikten sonra ücretsiz olarak geri almayı ve yukarıda belirtilen yönetmelikler uyarınca imha etmeyi taahhüt ederiz.

Söz konusu cihaz tamamen ticari amaçlı kullanılmış bir cihaz olduğundan (B2B) kamu çöp toplama tesislerinde tasfiye edilmemelidir.

Cihaz, satış tarihinin ve cihaz numarasının belirtilmesiyle şuralarda tasfiye edilebilir:

Hella Gutmann Solutions GmbH

Am Krebsbach 2

79241 Ihringen

ALMANYA

WEEE tescil numarası: DE25419042

Telefon: +49 7668 9900-0

Faks: +49 7668 9900-3999

Mail: info@hella-gutmann.com

6.3 Lazer modülü teknik verileri

Dalga boyu	650 nm
Güç	1 mW
Serisi	2
Çalışma aralığı	0...10 m

Obsah

1	K tomuto návodu na obsluhu	212
1.1	Pokyny k návodu k obsluze	212
2	Použité symboly	213
2.1	Označení částí textu	213
3	Sicherheitshinweise	214
3.1	Všeobecné bezpečnostní pokyny	214
3.2	Bezpečnostní pokyny - nebezpečí úrazu	214
3.3	Bezpečnostní pokyny pro Radar Kit III	214
3.4	Bezpečnostní pokyny pro laser	215
4	Produktbeschreibung	216
4.1	Použití v souladu se stanoveným určením	216
4.2	Rozsah dodávky	217
4.2.1	Kontrola rozsahu dodávky	218
4.3	Gerätebeschreibung	219
4.3.1	Radar Kit III	219
4.3.2	Výměna baterií typu CR123A	220
5	Práce s CSC-Kit Radar III	221
5.1	Předpoklady pro použití	221
5.2	Nastavení čelního radaru	221
5.2.1	Upevnění snímače kola na zadní kolo	221
5.2.2	Rear Cam Kit I Basic umístěte ve správné vzdálenosti před vozidlo	222
5.2.3	Ustavení stěny CSC do středu a paralelně před vozidlo	223
5.2.4	Umístění reflektoru radaru	223
5.3	Kalibrace radaru na zadní části	224
5.3.1	Upevnění snímače kola na zadní kolo	224
5.3.2	Rear Cam Kit I Basic umístěte ve správné vzdálenosti a paralelně za vozidlo	224
5.3.3	Ustavení stěny CSC do středu za vozidlo	225
5.3.4	Namontujte pomoc určené polohy	225
5.3.5	Umístění reflektoru radaru	226
6	Allgemeine Informationen	228
6.1	Péče a údržba	228
6.2	Likvidace	228
6.3	Technické údaje laserového modulu	228

1 K tomuto návodu na obsluhu

Překlad originálního návodu

V návodu k obsluze jsme pro Vás přehledně sestavili nejdůležitější informace pro co nejjednodušší a bezproblémové spuštění našeho přístroje Radar Kit III.

1.1 Pokyny k návodu k obsluze

Tento návod k obsluze obsahuje důležité informace pro bezpečnost obsluhy.

Návod k obsluze si přečtěte celý. Dodržujte především informace na prvních stranách s bezpečnostními pokyny. Bezpečnostní pokyny jsou určeny výhradně k ochraně při práci s přístrojem..

Aby nedocházelo k ohrožení osob a vybavení nebo chybné obsluze, doporučuje se při použití přístroje jednotlivé pracovní kroky znovu samostatně pročíst.

Přístroj smí používat pouze osoby s technickým vzděláním v oboru nákladních vozidel. Informace a vědomosti, které toto vzdělání předpokládá, se v tomto návodu k obsluze znovu neuvádí.

Výrobce si vyhrazuje právo provést v návodu k rychlému spuštění a na přístroji změny bez předchozího oznámení. Doporučujeme Vám proto kontrolu případných aktualizací. V případě dalšího prodeje nebo jiného způsobu předání přístroje je nutno tento návod k obsluze přiložit k přístroji.

Návod k obsluze je nutno uchovávat během celé doby životnosti přístroje tak, aby byl přístupný a kdykoliv k dispozici.


2 Použité symboly

2.1 Označení částí textu


	<p>NEBEZPEČÍ</p> <p>Toto označení poukazuje na bezprostřední nebezpečnou situaci, která, pokud se jí nezabrání, způsobí smrt nebo těžká zranění.</p>
	<p>VÝSTRAHA</p> <p>Toto označení poukazuje na možnou nebezpečnou situaci, která, pokud se jí nezabrání, může způsobit smrt nebo těžká zranění.</p>
	<p>VAROVÁNÍ</p> <p>Toto označení upozorňuje na možnou nebezpečnou situaci, která, pokud se jí nezabrání, může způsobit nepatrná nebo lehká zranění.</p>
	<p>Toto označení poukazuje na nebezpečné elektrické napětí / vysoké napětí.</p>
	<p>DŮLEŽITÉ</p> <p>Všechny texty označené jako DŮLEŽITÉ upozorňují na ohrožení přístroje nebo okolí. Proto je bezpodmínečně nutno tato upozornění, resp. tyto pokyny dodržovat.</p>
	<p>UPOZORNĚNÍ</p> <p>Texty označené jako UPOZORNĚNÍ obsahují důležité a užitečné informace. Doporučujeme tyto texty sledovat.</p>
	<p>PŘEŠKRTNUTÁ POPELNICE</p> <p>Toto označení poukazuje na to, že výrobek nesmí být likvidován s domovním odpadem.</p> <p>Sloupec pod popelnicí ukazuje, zda byl produkt uveden do provozu po 13.8.2005.</p>

3 Sicherheitshinweise

3.1 Všeobecné bezpečnostní pokyny


	<ul style="list-style-type: none">• Radar Kit III je určen výhradně pro použití u motorových vozidel. Použití přístroje Radar Kits III předpokládá, že uživatel má odborné znalosti z oblasti techniky vozidel a je si proto také vědom možného vzniku nebezpečí a rizik při práci v prostředí servisní dílny.• Než uživatel použije zařízení, musí si zcela a pečlivě přečíst návod k obsluze.• Platí všechny pokyny uvedené v jednotlivých kapitolách tohoto návodu k obsluze. Kromě toho je nutné ještě dodržovat následující opatření a bezpečnostní pokyny.• Dále platí všechny obecné předpisy úřadů provádějících dozor, profesních sdružení a výrobců vozidel, stejně jako požadavky na ochranu životního prostředí, a také zákony, nařízení a pravidla chování, která musí být dodržována v servisních dílnách.
---	---

3.2 Bezpečnostní pokyny - nebezpečí úrazu



	<p>Při práci na vozidle hrozí nebezpečí poranění vlivem samovolného pohybu vozidla. Proto dodržujte následující pokyny:</p> <ul style="list-style-type: none">• Zajistěte vozidlo proti rozjetí.• Vozidla s automatickou převodovkou navíc vždy zajistěte v parkovací poloze.• Aby nedošlo k nekontrolovanému nastartování motoru, deaktivujte systém start/stop.
--	---

CS

3.3 Bezpečnostní pokyny pro Radar Kit III

	<p>Aby se zamezilo nesprávné manipulaci a následným poraněním uživatele nebo zničení přístroje Radar Kit III dodržujte následující pokyny:</p> <ul style="list-style-type: none">• Chraňte přístroj Radar Kit III před tvrdými údery a zabraňte jeho pádu na zem.• Radar Kit III chraňte před delším působením slunečního záření.• Přístroj Radar Kit III není vodotěsný. Radar Kit III chraňte před tekutinami jako je voda, palivo, olej, atd.• Při poškození přístroje Radar Kit III nelze již zajistit správné nastavení zadního radarového senzoru a záruka a ručení zanikají.
---	--

3.4 Bezpečnostní pokyny pro laser

	<p>Při práci s laserem hrozí nebezpečí poranění z důvodu oslnění očí. Proto dodržujte následující pokyny:</p> <ul style="list-style-type: none">• Nesměřujte laserový paprsek na osoby, dveře nebo okna.• Nedívejte se přímo do laserového paprsku.• Zajistěte dobré osvětlení prostor.• Vyvarujte se zakopnutí.• Zajistěte mechanické díly proti pádu/uvolnění.
	<p>Laser třídy 2</p> <p>Přístupné laserové záření se nachází ve viditelném spektrálním rozsahu (400 nm až 700 nm). Při krátké době expozice (do 0,25 sekund) není nebezpečné ani pro zrak. Dodatečné části záření mimo oblast vlnové délky od 400 nm do 700 nm splňují podmínky pro třídu laseru 1. Pro rozsáhlé nebo rozptýlené zdroje lze použít korekční faktor.</p>

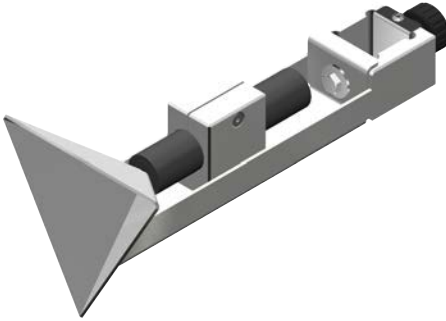
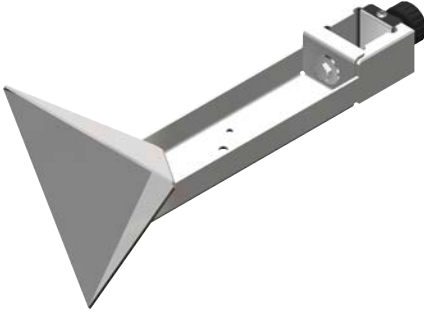
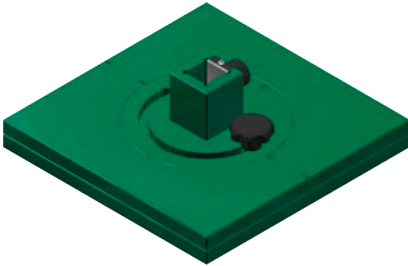


4 Produktbeschreibung

4.1 Použití v souladu se stanoveným určením

Přístrojem Radar Kit III lze seřizovat různé systémy. Tím je možné ve spojení s diagnostickým přístrojem společnosti Hella Gutmann kalibrovat čelní a zadní senzor radaru.

Nástroj Radar Kit III je možné používat ve spojení s diagnostickým přístrojem společnosti Hella Gutmann. Diagnostické přístroje jiných výrobců nejsou podporovány.

4.2 Rozsah dodávky

Počet	Označení	
1	<ul style="list-style-type: none"> Reflektor radaru CSC 4-04 Laserový modul vč. upevňovacího modulu (použitelné pro radar reflektoru CSC 4-04 a radar reflektoru CSC 4-05) 	
1	Reflektor radaru CSC 4-05	
1	Stojan	
1	Tyč	
1	Návod k obsluze	

4.2.1 Kontrola rozsahu dodávky

Zkontrolujte obsah dodávky při doručení nebo okamžitě po doručení, abyste mohli ihned reklamovat případná poškození nebo chybějící díly.

Při kontrole rozsahu dodávky postupujte následovně:

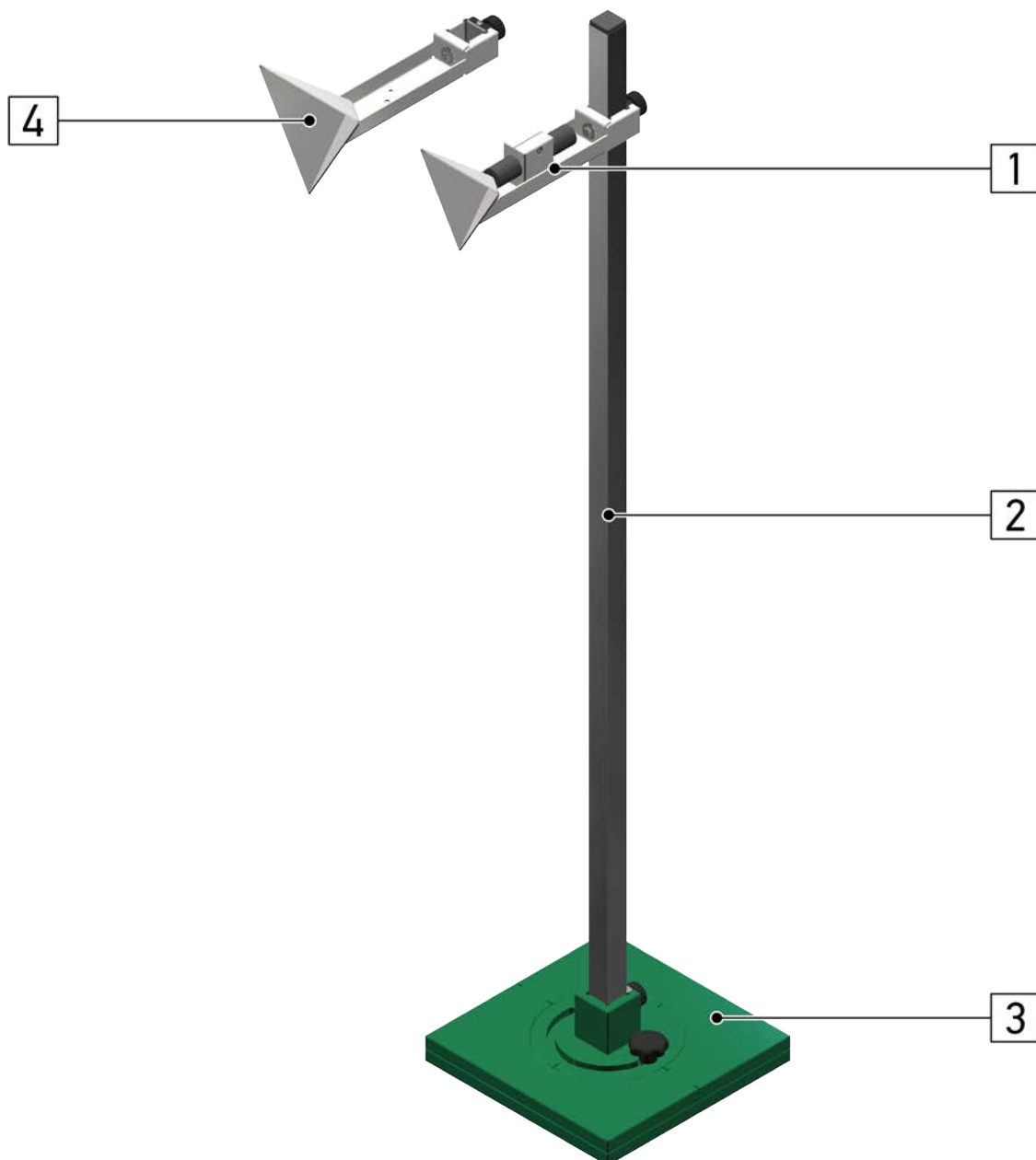
1. Otevřete dodaný balík a zkontrolujte podle přiloženého dodacího listu, zda je kompletní.

Pokud jsou zvnějšku viditelné přepravní škody, pak za přítomnosti doručitele otevřete dodaný balík a zkontrolujte přístroj Radar Kit III ohledně skrytých poškození. Veškerá přepravní poškození dodaného balíku a poškození přístroje Radar Kit III nechte doručitelem zapsat do protokolu o škodě.

2. Vyměňte přístroj Radar Kit III.
3. Zkontrolujte, zda není Radar Kit III poškozený a zda je kompletní.

4.3 Gerätebeschreibung

4.3.1 Radar Kit III




CS

	Označení
1	Reflektor radaru CSC 4-04 Laserový modul vč. upevňovací sady
2	Tyč
3	Stojan
4	Reflektor radaru CSC 4-05

4.3.2 Výměna baterií typu CR123A

Při výměně baterií postupujte následovně:

1. Laserový paprsek vypněte pomocí spínače.
2. Odmontuje kryt přihrádky baterií.
3. Baterie vyjměte.

	UPOZORNĚNÍ Dodržujte směr vkládání/orientaci pólů.
---	--

4. Vložte nové baterie a kryt přihrádky baterií zavřete.

5 Práce s CSC-Kit Radar III

5.1 Předpoklady pro použití

Chcete-li použít Radar Kit III musíte zajistit následující:

- Systém vozidla, který se má kalibrovat, pracuje bezchybně.
- V řídicí jednotce nejsou uloženy žádné chyby.
- Byly provedeny přípravy specifické pro dané vozidlo.
- Rozchod kol zadní nápravy je správně nastaven.
- Je zajištěné horizontální nastavení vozidla na rovné podlaze.
- Rear Cam Kit I Basic (příp. s pomocí po umístění) je k dispozici (není obsahem dodávky).
- K dispozici je snímač kola (není obsahem dodávky).
- Reflektor radaru CSC 4-04 resp. CSC 4-05 je správně umístěn před/za vozidlem.
- Byly dodrženy minimální rozměry uvedené v diagnostickém přístroji týkající se správného umístění.
- Bylo dodrženo upozornění v diagnostickém přístroji týkající se oblastí, kde se nesmí nacházet žádné reflektující předměty.

5.2 Nastavení čelního radaru

5.2.1 Upevnění snímače kola na zadní kolo

K upevnění snímače kola na zadní kolo vozidla postupujte následovně:

1. Umístěte vždy jeden upínač kola vlevo a vpravo na zadní kolo.



VÝSTRAHA

Špičatý předmět

Nebezpečí zranění/bodnutí

Upínač kola nasad'te na okraj ráfku nebo pneumatiky vždy za držadlo.



VAROVÁNÍ

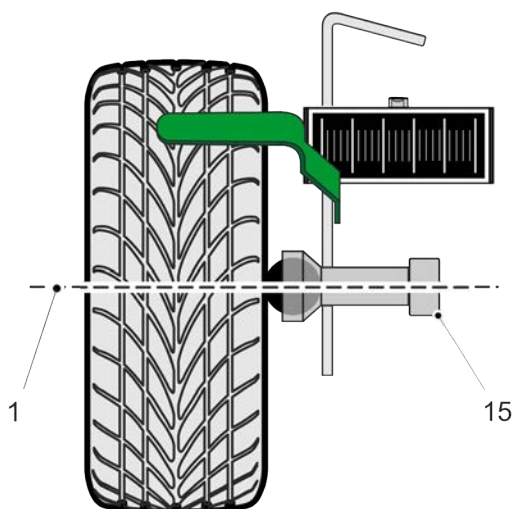
Poškrábání povrchu

Poškození ráfků

Nasad'te sadu opěrných válečků vždy na okraj ráfku nebo pneumatiku.

2. Pojistný šroub hřídele uvolněte z hřídele pomocí křížových šroubů. Nyní lze pomocí křížových spojů nastavit výšku hřídele.

3. Seřídte hřídel s křížovými spoji (15) na střed kola 1.



4. Stupnice upínače kola nastavte v pravém úhlu.

i	<p>UPOZORNĚNÍ</p> <ul style="list-style-type: none"> • Dbejte na to, aby bublinky vodováh obou upínačů kola byly seřizeny na střed. • Pouze pokud je upínač kola umístěn vodorovně a na střed ke středu kola, je možné změřit vzdálenost mezi přístrojem hlavním nosičem a středem kola pomocí metru (není obsahem dodávky).
----------	---

5. Laserový modul nastavte otáčením na rovné podlaze.

	<p>VAROVÁNÍ</p> <p>Laserový paprsek Poškození/porušení sítnice očí Nedívejte se přímo do laserového paprsku.</p>
--	---

6. Laserový modul zapněte.
Laserový bod se zobrazí na rovné podlaze.
7. Proveďte kroky 5 + 6 pro druhý laserový modul.
- Nyní jsou oba snímače kola správně připevněné na předních kolech.

5.2.2 Rear Cam Kit I Basic umístěte ve správné vzdálenosti před vozidlo

Pro umístění základního držáku Rear Cam Kits I Basic ve správné vzdálenosti a paralelně před vozidlem postupujte následovně:

1. Připojte diagnostický přístroj (viz uživatelská příručka mega macs).
2. V hlavní nabídce vyberte položku **>Diagnostika<**.
3. V položce **>Základní nastavení<** zvolte systém, který má být kalibrován.
4. Základní držák umístěte před vozidlo.
5. Na diagnostickém přístroji odečtěte správný odstup.

i	<p>UPOZORNĚNÍ</p> <p>Podle výrobce je třeba dodržovat různá hlediska pro dodržení vzdálenosti.</p>
----------	---

6. Měřicím pásmem měřte od hlavního držáku (vpředu) až k referenčnímu bodu stanovenému výrobcem a základní držák umístěte odpovídajícím způsobem.

Nyní je základní držák umístěn ve správném odstupu před vozidlem.

5.2.3 Ustavení stěny CSC do středu a paralelně před vozidlo

Pro umístění základního držáku Rear Cam Kits I Basic uprostřed před vozidlo postupujte následovně:

1. Zapněte laserový modul radarového senzoru.
2. Laserový modul vyrovnejte otáčením měřicí stupnice základního nosníku. Laserový paprsek se odráží na měřicí stupnici základního nosníku.
3. Proveďte kroky 1 + 2 pro druhý laserový modul.
4. Základní držák umístěte axiálním posunutím tak, aby na levé a pravé straně měřicí stupnice bylo možné odečíst stejnou hodnotu. Dbejte na to, aby levá a pravá vzdálenost k základnímu nosiči byla stejná (paralelita).
5. Vypněte laserový modul radarového senzoru.

Nyní je základní držák umístěn uprostřed a paralelně před vozidlo.

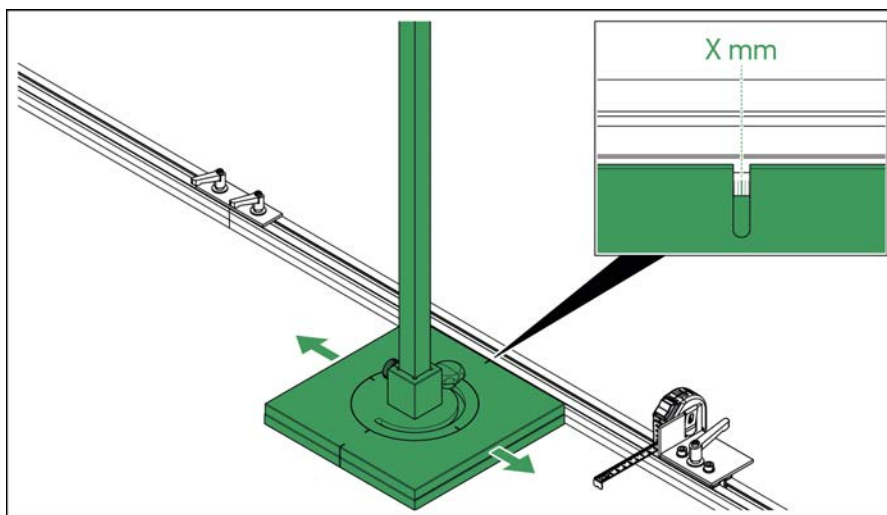
5.2.4 Umístění reflektoru radaru

Pro správné nastavení reflektoru radaru před vozidlo postupujte následně:

i	<p>UPOZORNĚNÍ</p> <p>Reflektor radaru který chcete používat závisí na výrobci a najdete ho diagnostickém přístroji.</p>
----------	--

1. Na diagnostickém přístroji odečtete správnou hodnotu.
2. Reflektor radaru CSC 4-04 resp.CSC 4-05 umístěte do polohy uvedené v diagnostickém přístroji <msgph>X</msgph> a podle označení na stojanu na hlavní nosič.


i	<p>UPOZORNĚNÍ</p> <p>Dbejte na to, aby označení na otáčecím talíři a na stojanu lícovaly.</p>
----------	--



3. Laser zapněte.

4. Reflektor radaru CSC 4-04 resp.CSC 4-05 nastavte na výšku uvedenou na diagnostickém přístroji.

i	UPOZORNĚNÍ Dodržujte referenční body podle typu výrobce.
i	UPOZORNĚNÍ Kalibraci lze ovlivnit kovovými předměty. Před spuštěním kalibrace je třeba odstranit základní držák.

5. Odstraňte základní držák.
6. Spusťte kalibraci v diagnostickém přístroji pomocí .


5.3 Kalibrace radaru na zadní části

5.3.1 Upevnění snímače kola na zadní kolo

K upevnění snímače kola na zadní kolo vozidla postupujte následovně:

1. Umístěte vždy jeden upínač kola vlevo a vpravo na zadní kolo.



i	UPOZORNĚNÍ Dbejte na to, aby bublinky vodováh obou upínačů kola byly seřízeny na střed.
	VAROVÁNÍ Laserový paprsek Poškození/porušení sítnice očí Nedívejte se přímo do laserového paprsku.

2. Laserový modul nastavte otáčením kolmo k podlaze.
3. Zapněte laserový modul radarového senzoru.
Laserový bod se zobrazí na rovné podlaze.
4. Proveďte kroky 2 + 3 pro druhý upínač kola.
Nyní jsou oba snímače kola správně připevněné na zadních kolech.

5.3.2 Rear Cam Kit I Basic umístěte ve správné vzdálenosti a paralelně za vozidlo

Pro umístění základního držáku Rear Cam Kits I Basic ve správné vzdálenosti a paralelně za vozidlem postupujte následovně:

1. Připojte diagnostický přístroj (viz uživatelská příručka mega macs).

2. V hlavní nabídce vyberte položku **>Diagnostika<**.
3. V položce **>Základní nastavení<** zvolte systém, který má být kalibrován.
4. Základní držák umístěte za vozidlo.
5. Na diagnostickém přístroji odečtěte správný odstup.

**UPOZORNĚNÍ**

Podle výrobce je třeba dodržovat různá hlediska pro dodržení vzdálenosti.

6. Měřicím pásmem měřte od hlavního držáku (vpředu) až ke středu kola (laserový bod na podlaze) a základní držák umístěte odpovídajícím způsobem.
7. Proved'te krok 6 pro druhý upínač kola.

Nyní je základní držák umístěn ve správném odstupu a paralelně za vozidlem.

5.3.3 Ustavení stěny CSC do středu za vozidlo

Pro umístění základního držáku Rear Cam Kits I Basic uprostřed ve správné vzdálenosti a paralelně za vozidlem postupujte následovně:

1. Zapněte laserový modul radarového senzoru.
2. Laserový modul vyrovnejte otáčením měřicí stupnice základního nosníku.
Laserový paprsek se odráží na měřicí stupnici základního nosníku.
3. S druhým laserovým modulem proved'te krok 1 + 2.
4. Základní držák umístěte axiálním posunutím tak, aby na levé a pravé straně měřicí stupnice bylo možné odečíst stejnou hodnotu.
5. Vypněte laserový modul radarového senzoru.

Nyní je základní držák umístěn uprostřed vzadu za vozidlem.

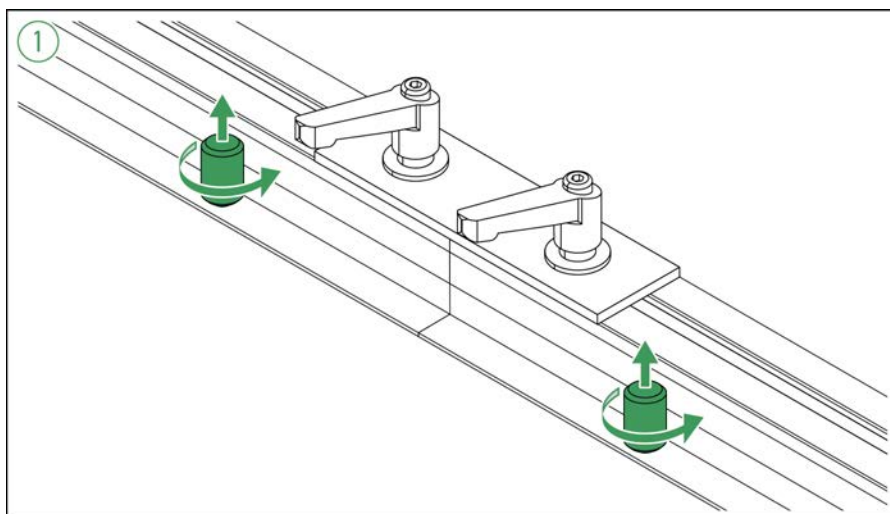
CS

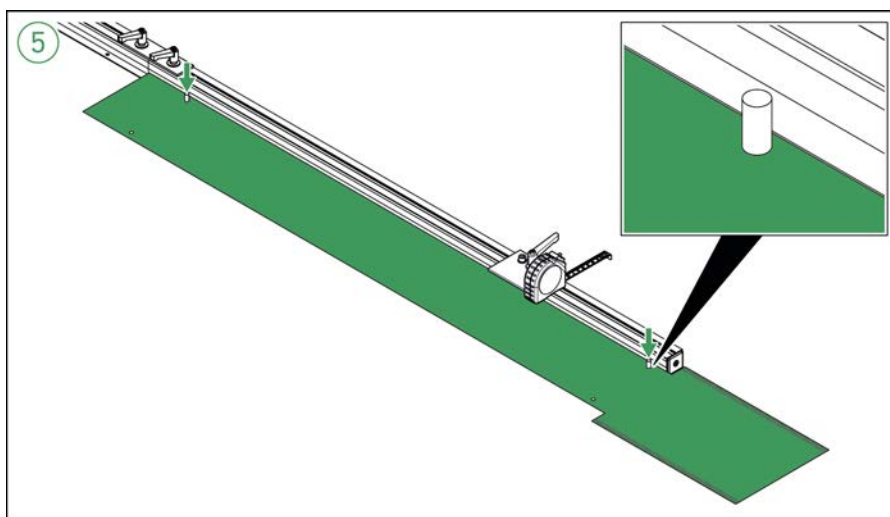
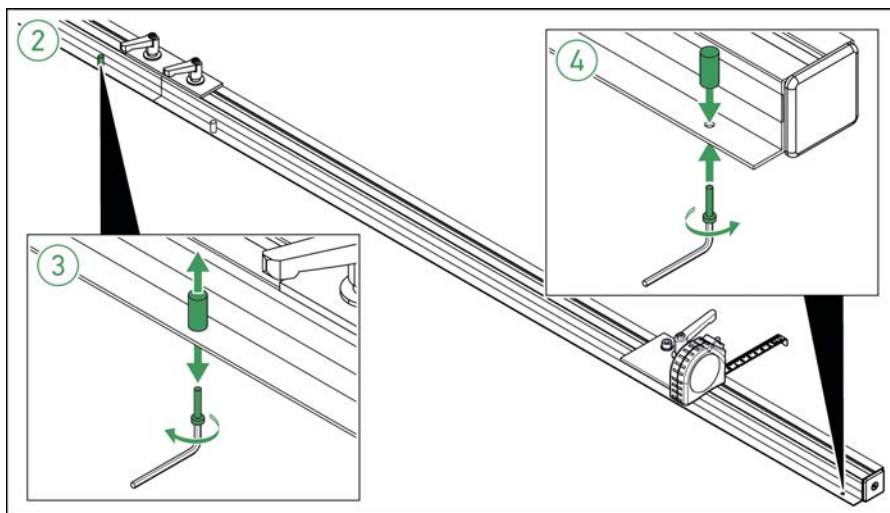
5.3.4 Namontujte pomoc určení polohy

Pro namontování pomoci určení polohy postupujte následovně:

**UPOZORNĚNÍ**

Pomoc určení polohy umožní pomocí Rear Cam Kit I Basic přesné umístění reflektoru radaru CSC 4-04 resp.CSC 4-05 při nastavení zadního senzoru radaru podle druhu výrobce.





CS

5.3.5 Umístění reflektoru radaru

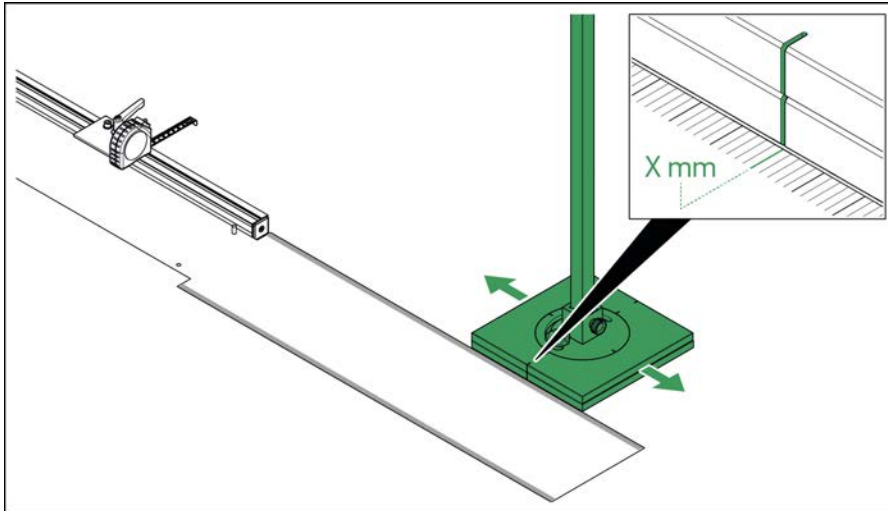
Pro správné nastavení reflektoru radaru za vozidlem postupujte následně:

i	<p>UPOZORNĚNÍ</p> <p>Reflektor radaru který chcete používat závisí na výrobci a najdete ho diagnostickém přístroji.</p>
----------	--

1. Na diagnostickém přístroji odečtěte správnou hodnotu.

2. Reflektor radaru CSC 4-04 resp.CSC 4-05 umístěte do polohy uvedené v diagnostickém přístroji <msgph>X</msgph> a podle označení na stojanu na hlavní nosič / na pomoc při nastavení.


i	<p>UPOZORNĚNÍ</p> <p>Dbejte na to, aby označení na otáčecím talíři a na stojanu lícovaly.</p>
----------	--



3. Laser zapněte.
4. Reflektor radaru CSC 4-04 resp.CSC 4-05 nastavte na výšku uvedenou na diagnostickém přístroji.
5. Laserový bod nastavte otáčením tyčí na stojanu doprostřed senzoru radaru.

i	<p>UPOZORNĚNÍ</p> <p>Dodržujte referenční body podle typu výrobce.</p>
----------	---

i	<p>UPOZORNĚNÍ</p> <ul style="list-style-type: none"> • Dbejte na to, že při otáčení se nezmění výška reflektoru radaru. • Kalibraci lze ovlivnit kovovými předměty. Před spuštěním kalibrace je třeba odstranit základní držák a pomoc pro nastavení.
----------	--

6. Odstraňte základní držák a pomoc pro nastavení.
7. Spusťte kalibraci v diagnostickém přístroji pomocí .

6 Allgemeine Informationen

6.1 Péče a údržba

- Radar Kit III pravidelně čistěte neagresivními čisticími prostředky.
- Pravidelně dotahujte upevňovací šrouby.
- Používejte běžný čistič pro domácnost ve spojení s navlhčeným měkkým hadrem.
- Poškozené díly příslušenství okamžitě vyměňte.
- Používejte pouze originální náhradní díly.

6.2 Likvidace



Podle směrnice 2012/19/EU Evropského parlamentu a Rady z 4. července 2012 o odpadních elektrických a elektronických zařízeních a podle německého zákona o uvedení do oběhu, stažení z trhu a k životnímu prostředí šetrnému odstraňování elektrických a elektronických zařízení (zákon o elektrických a elektronických zařízeních - ElektroG) z 16. března 2005 se zavazujeme, že tento přístroj, který jsme uvedli do provozu po 13. 8. 2005, po ukončení doby životnosti bezplatně zpětně odebereme a v souladu s výše uvedenými směrnici bezpečně zlikvidujeme.

Protože se u tohoto přístroje jedná o přístroj určený výlučně pro komerční použití (B2B), nelze ho odevzdat k likvidaci do podniků s veřejně-právním statutem, které se zabývají odstraňováním odpadů.

Přístroj je možné s uvedením data zakoupení a čísla přístroje zlikvidovat u:

Hella Gutmann Solutions GmbH

Am Krebsbach 2

79241 Ihringen, Německo

NĚMECKO

WEEE registr: DE25419042

Tel.: +49 7668 9900-0

Fax: +49 7668 9900-3999

E-mail: info@hella-gutmann.com

6.3 Technické údaje laserového modulu

Vlnová délka	650 nm
Výkon	1 mW
Třída	2
Pracovní rozsah	0...10 m

Tartalomjegyzék

1	A használati útmutatóhoz	230
1.1	A használati útmutató alkalmazására vonatkozó tanácsok	230
2	Alkalmazott szimbólumok.....	231
2.1	Szövegrészek jelölése	231
3	Biztonsági utasítások	232
3.1	Általános biztonsági utasítások.....	232
3.2	Sérülésveszélyre vonatkozó biztonsági utasítások.....	232
3.3	Biztonsági utasítások a Radar Kit III készülékhez	232
3.4	Lézerre vonatkozó biztonsági utasítások	233
4	Termékleírás	234
4.1	Rendeltetésszerű használat.....	234
4.2	Szállítási terjedelem.....	235
4.2.1	A szállítási terjedelem ellenőrzése	236
4.3	A készülék ismertetése	237
4.3.1	Radar Kit III	237
4.3.2	CR123A típusú akkumulátorok cseréje.....	238
5	Munkavégzés a Radar Kit III készülékkel	239
5.1	A használat előfeltételei.....	239
5.2	Első radar finombeállítása.....	239
5.2.1	Kerékfelfogatás felszerelése a hátsó kerekre.....	239
5.2.2	Az alaptartó elhelyezése a jármű előtt a helyes távolságra	240
5.2.3	Az alaptartó elhelyezése középen és párhuzamosan a jármű előtt	241
5.2.4	Radarrészegység elhelyezése	241
5.3	Hátsó radar finombeállítása	242
5.3.1	Kerékfelfogatás felszerelése a hátsó kerekre.....	242
5.3.2	Az alaptartó elhelyezése párhuzamosan a jármű mögé a helyes távolságra.....	242
5.3.3	Az alaptartó elhelyezése középen a jármű mögé.....	243
5.3.4	Pozicionálássegítő felszerelése.....	243
5.3.5	Radarrészegység elhelyezése	244
6	Általános információk	246
6.1	Gondozás és karbantartás.....	246
6.2	Hulladékkezelés	246
6.3	Lézermodul, műszaki adatok.....	246

1 A használati útmutatóhoz

Az eredeti útmutató fordítása

A használati útmutatóban áttekinthető formába összefoglalva megtalálhatók a legfontosabb információk, hogy a lehető legzökkenőmentesebbé és legkényelmesebbé tegyük az Ön számára a Radar Kit III készülékkel való munkakezdést.

1.1 A használati útmutató alkalmazására vonatkozó tanácsok

A használati útmutató a kezelő biztonságára vonatkozóan fontos információkat tartalmaz.

Teljesen olvassa végig a használati útmutatót. Tartsa be különösen az első oldalakon leírt biztonsági előírásokat. A biztonsági utasítások kizárólag a készülékkel végzett munkálatok alatti védelmet szolgálják.

A személyi sérülés, a felszerelés károsodása és a hibás kezelés megelőzésének érdekében ajánlott, hogy a készülék használatakor még egyszer gondosan nézzen utána az egyes műveleti lépéseknek.

A készüléket csak gépjárműtechnikai képzettséggel rendelkező személy használhatja. A jelen használati útmutató nem tárgyalja az ezen képzettséghez tartozó információkat és szaktudást.

A gyártó fenntartja magának a használati útmutató, valamint a készülék előzetes értesítés nélküli változtatásának a jogát. Ezért célszerű az esetleges változtatások ellenőrzésének az elvégzése. Továbbértékesítés vagy más formában történő továbbadás esetén mellékelje ezt a használati útmutatót a készülékhez.

Tartsa mindig kéznél a használati útmutatót a készülék teljes élettartama alatt, egy mindig hozzáférhető helyen.

2 Alkalmazott szimbólumok

2.1 Szövegrészek jelölése

	<p>VESZÉLY</p> <p>Ez a jelölés közvetlenül veszélyes helyzetekre figyelmeztet, amelyek halálos vagy súlyos sérülésekhez vezetnek, ha azokat nem kerüli el.</p>
	<p>FIGYELMEZTETÉS</p> <p>Ez a jelölés olyan lehetséges veszélyes helyzetekre figyelmeztet, amelyek halálos vagy súlyos sérülésekhez vezethetnek, ha azokat nem kerüli el.</p>
	<p>VIGYÁZAT</p> <p>Ez a jelölés olyan lehetséges veszélyes helyzetekre figyelmeztet, amelyek kisebb vagy könnyű sérülésekhez vezethetnek, ha azokat nem kerüli el.</p>
	<p>Ez a jelölés veszélyes elektromos feszültségre/nagyfeszültségre hívja fel a figyelmet.</p>
	<p>FONTOS</p> <p>Mindegyik FONTOS jelöléssel ellátott szöveg a készülék vagy a környezet veszélyeztetésére hívja fel a figyelmet. Ezért feltétlenül tartsa be az ott szereplő utasításokat, ill. figyelmeztetéseket.</p>
	<p>ÚTMUTATÁS</p> <p>Az ÚTMUTATÁS jelöléssel ellátott szövegek fontos és hasznos információkat tartalmaznak. Ezeknek a szövegeknek a figyelembevételét mindenképpen ajánljuk.</p>
	<p>ÁTHÚZOTT SZEMETESKUKA</p> <p>Ez a jelölés arra utal, hogy a terméket nem szabad háztartási hulladékként kezelni.</p> <p>A hulladékgyűjtő alatti sáv azt jelzi, hogy a terméket 2005.08.13. után hozták-e forgalomba.</p>

3 Biztonsági utasítások

3.1 Általános biztonsági utasítások

	<ul style="list-style-type: none"> • A Radar Kit III készülék kizárólag járműveken történő használatra készült. A Radar Kit III használatához gépjárműtechnikai ismeretek szükségesek és a készülék használójának ismernie kell a személygépjárművel és a műhellyel kapcsolatos veszélyforrásokat és kockázatokat. • A készülék alkalmazása előtt a felhasználónak figyelmesen végig kell olvasnia a használati útmutatót. • A használati útmutató egyes fejezeteiben szereplő összes útmutatás érvényes. Ezen túlmenően figyelembe kell venni a következő utasításokat és biztonsági tudnivalókat is. • Ezenkívül érvényesek az iparszakmai felügyeletek, a szakmai szervezetek, a járműgyártók előírásai, környezetvédelmi előírások, valamint mindazok a törvények, rendeletek és magatartási szabályok, amelyeket egy műhelynek be kell tartania.
--	---

3.2 Sérülésveszélyre vonatkozó biztonsági utasítások



	<p>A járművön végzett munka során sérülésveszély áll fenn a jármű elgördülése miatt. Ezért tartsa be a következőket:</p> <ul style="list-style-type: none"> • A járművet biztosítsa elgurulás ellen. • Az automata sebességváltós járműveket ezenfelül állítsa parkolóállásba. • Inaktiválja a start-stop rendszert, nehogy véletlenül beinduljon a motor.
--	---

HU

3.3 Biztonsági utasítások a Radar Kit III készülékhez

	<p>A Radar Kit III hibás kezelésének és a kezelő ebből adódó sérüléseinek, valamint a készülék tönkremenetelének elkerülése érdekében tartsa be a következőket:</p> <ul style="list-style-type: none"> • Óvja a Radar Kit III készüléket az erős ütésektől és ne ejtse le. • Óvja a Radar Kit III készüléket a hosszabb ideig tartó napsugárzástól. • A Radar Kit III nem vízálló. A Radar Kit III készüléket óvja folyadékoktól, például víztől, üzemanyagtól, olajtól stb. • A Radar Kit III károsodása esetén a hátsó radarszenzorok pontos finomigazítása többé nem biztosítható, így érvénytelené válik a garancia és a jótállás.
--	--

3.4 Lézerre vonatkozó biztonsági utasítások

	<p>A lézerrel végzett munkáknál sérülésveszély áll fenn a szemek elvakítása miatt. Ezért biztosítsa a következőket:</p> <ul style="list-style-type: none">• Ne irányítsa a lézersugarat személyekre, ajtókra vagy ablakokra.• Soha ne nézzen bele közvetlenül a lézersugárba.• Gondoskodjon a tér jó megvilágításáról.• Kerülje el a botlásveszélyt.• Rögzítse a mechanikus alkatrészeket leesés/leválás ellen.
	<p>2. lézerosztály</p> <p>A hozzáférhető lézersugárzás a látható spektrumtartományban (400 nm és 700 nm között) van. Rövid expozíciós idő (0,25 s) még a szem számára sem jelent veszélyt. További sugárzási részek, amelyek a 400 nm és 700 nm közötti hullámhossztartományban vannak, teljesítik az 1. lézerosztály feltételeit. Kiterjedt vagy diffúz források esetén korrekciós tényező alkalmazható.</p>

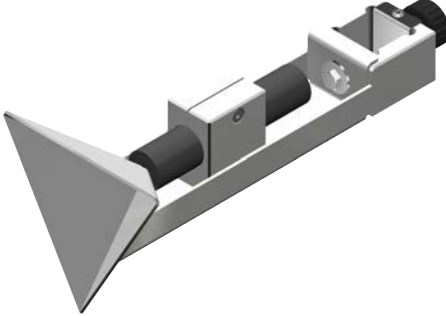
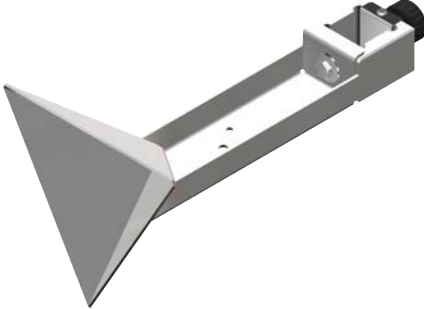
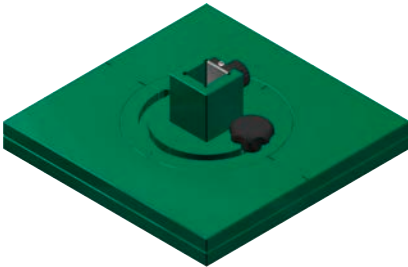


4 Termékleírás

4.1 Rendeltetésszerű használat

A Radar Kit III készülékkel különböző rendszerek márkára jellemző finombeállításait lehet elvégezni. Így a Hella Gutmann diagnosztikai készülékével összekapcsolva az első és hátsó radarszenzor kalibrálható.

A Radar Kit III készülék csak a Hella Gutmann diagnosztikai készülékével üzemeltethető. Más gyártók diagnosztikai készülékei nem támogatottak.

4.2 Szállítási terjedelem

Mennyiség	Megnevezés	
1	<ul style="list-style-type: none"> • Radarvisszaverő, CSC 4-04 • Lézermodul tartótömbbel együtt (a CSC 4-04 radarvisszaverőhöz és a CSC 4-05 radarvisszaverőhöz használható) 	
1	Radarvisszaverő, CSC 4-05	
1	Állítóláb	
1	Rúd	
1	Használati útmutató	

4.2.1 A szállítási terjedelem ellenőrzése

A szállítási terjedelemet átvételkor, ill. közvetlenül azt követően ellenőrizni kell, hogy az esetleges sérülésekért vagy hiányzó alkatrészekért azonnal reklamálni lehessen.

A szállítási terjedelemet a következő módon kell ellenőrizni:

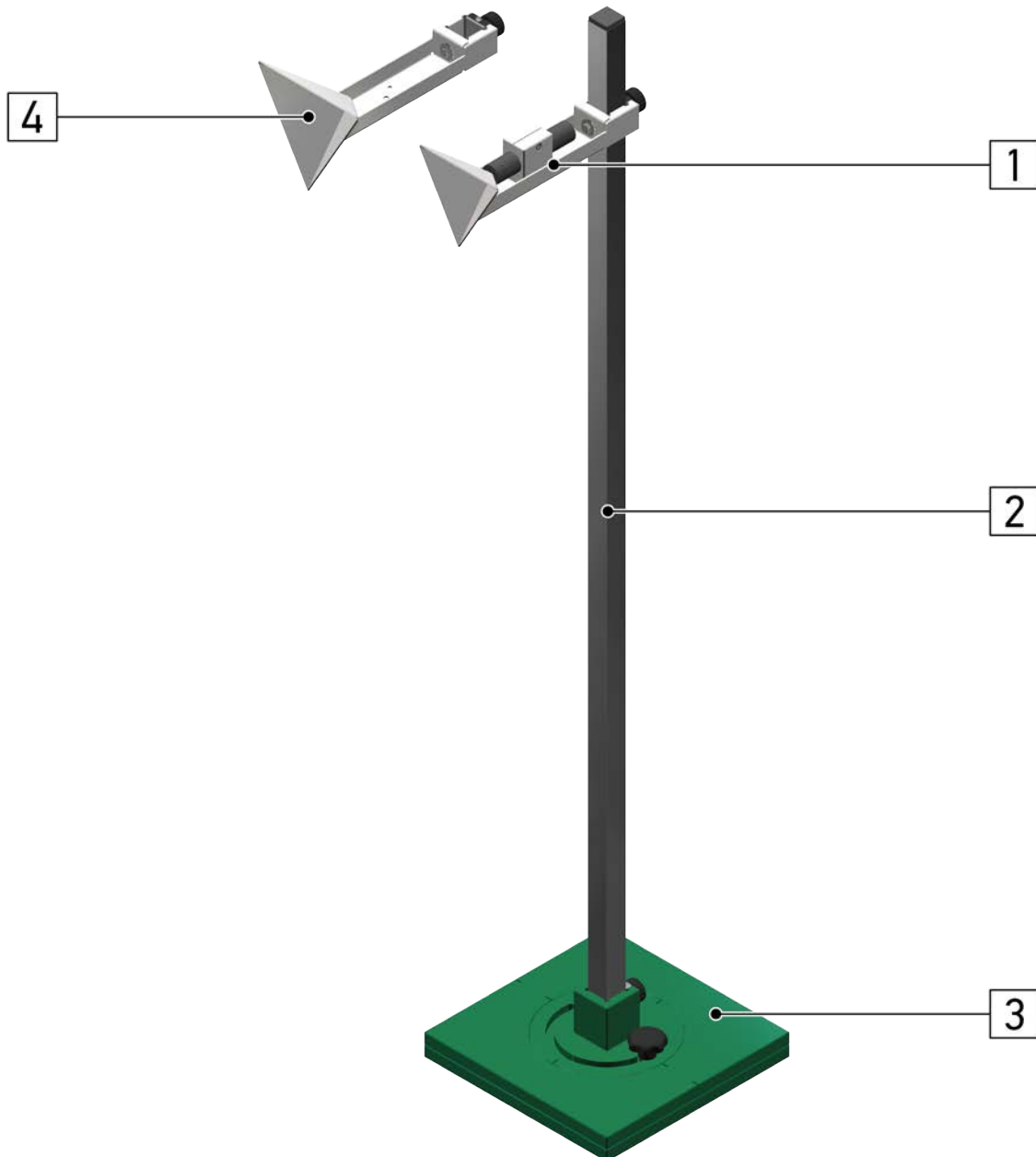
1. Nyissa fel a csomagot, és a mellékelt szállítólevél alapján ellenőrizze annak teljességét.

Ha kívül szállítási sérülések láthatók, akkor a kézbesítő jelenlétében nyissa fel a szállított csomagot, és ellenőrizze a Radar Kit III készüléket, nincs-e rajta rejtett sérülés. A szállított csomag minden szállítási sérülését és a Radar Kit III sérüléseit vetesse kárfelvételi jegyzőkönyvbe a kézbesítővel.

2. Vegye ki a Radar Kit III készüléket a csomagolásból.
3. Ellenőrizze a Radar Kit III készüléket sérülések szempontjából.

4.3 A készülék ismertetése

4.3.1 Radar Kit III




HU

	Megnevezés
1	Radarvisszaverő, CSC 4-04 Lézermodul tartóömbbel együtt
2	Rúd
3	Állítóláb
4	Radarvisszaverő, CSC 4-05

4.3.2 CR123A típusú akkumulátorok cseréje

Az akkumulátorok, elemek cseréjéhez az alábbiak szerint járjon el:

1. A kapcsolóval kapcsolja ki a lézersugarat.
2. Távolítsa el az akkumulátorrekesz burkolatát.
3. Vegye ki az akkumulátort.

	ÚTMUTATÁS Ügyeljen a beszerelési irányra/pólusirányra.
---	--

4. Helyezze be az új akkumulátort, és csukja be az akkumulátorrekesz burkolatát.

5 Munkavégzés a Radar Kit III készülékkel

5.1 A használat előfeltételei

Ahhoz, hogy a Radar Kit III készüléket használni lehessen, biztosítsa a következőket:

- A beállítandó járműrendszer hibamentesen működik.
- Nincs tárolt hiba a vezérlőegységben.
- A járműspecifikus előkészületeket elvégezték.
- A hátsó tengely összetartása megfelelően be van állítva.
- Biztosítva van a jármű vízszintes igazítása a sík talajon.
- A Rear Cam Kit I Basic (adott esetben pozicionálássegítővel) megvan (nem tartozék).
- Két kerékfogatás megvan (nem tartozék).
- A CSC 4-04, ill. CSC 4-05 radarvisszaverő helyesen van elhelyezve a jármű előtt/mögött.
- A diagnosztikai készülékben megadott minimális méreteket figyelembe vették a helyes elhelyezéshez.
- Figyelembe vették a diagnosztikai készülékben megadott, a fényvisszaverő tárgyak elhelyezkedésének tilalma alatt álló területekre vonatkozó tanácsot.



5.2 Első radar finombeállítása

5.2.1 Kerékfogatás felszerelése a hátsó kerekre

A kerékfogatás hátsó kerekre történő felszereléséhez az alábbiak szerint járjon el:

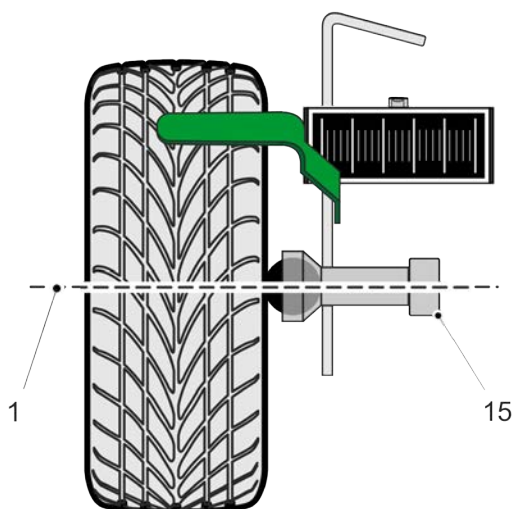
1. Helyezzen fel egy-egy kerékfogatót balról és jobbról a hátsó kerekre.



	<p>FIGYELMEZTETÉS</p> <p>Hegyes tárgy Sérülés-/szúrásveszély</p> <p>A kerékfogatót mindig a fogantyúval helyezze fel a keréktárcsa szarvára vagy az abroncsra.</p>
	<p>FIGYELEM</p> <p>Felületek megkarcolódása A felni sérülése</p> <p>A tapogatóhenger-készletet mindig a felni szarvára vagy a gumiabroncsra helyezze fel.</p>

2. Lazítsa le a rögzítőcsavart a tengelyről a keresztcsatlakozóval. Ekkor a tengely magassága a keresztcsatlakozóval állítható.

3. Igazítsa be a keresztösszekötős tengelyt (15) a kerékközéppontra 1.



4. A kerékfelfogató skáláit igazítsa be merőlegesen.

i	<p>ÚTMUTATÁS</p> <ul style="list-style-type: none"> • Ügyeljen arra, hogy mindkét kerékfelfogató libellabuborékja középre legyen igazítva. • Csak akkor lehet az alaptartó és a kerékközéppont közötti távolságot mérőszalaggal (nem tartozék) megmérni, ha a kerékfelfogató vízszintesen és a kerékközéppontra van felhelyezve.
----------	---

5. Elfordítással igazítsa a lézermódult a sík padlófelületre.

	<p>VIGYÁZAT</p> <p>Lézersugárzás</p> <p>Szem kötőhártyájának károsodása/degenerációja</p> <p>Soha ne nézzen bele közvetlenül a lézersugárba.</p>
--	---

6. Kapcsolja be a lézermódult.
A lézerpont megjelenik a sík padlófelületen.

7. Végezze el az 5 + 6. lépést a második lézermódulnál.

Most mindkét kerékfelfogató helyesen van felhelyezve az első kerekre.

5.2.2 Az alaptartó elhelyezése a jármű előtt a helyes távolságra

Ahhoz, hogy a Rear Cam Kit I Basic alaptartóját a jármű előtt párhuzamosan a helyes távolságra helyezze el, az alábbiak szerint járjon el:

1. Csatlakoztassa a diagnosztikai készüléket a járműre (lásd a mega macs használati útmutatót).
2. A főmenüben válassza ki a **>Diagnosztika<** lehetőséget.
3. Az **>Alapbeállítás<** alatt válassza ki a kalibrálni kívánt rendszert.
4. Helyezze el az alaptartót párhuzamosan a jármű előtt.
5. Olvassa le a helyes távolságot a diagnosztikai készülékről.

i	<p>ÚTMUTATÁS</p> <p>Gyártótól függően különböző vonatkoztatási pontokat kell figyelembe venni a távolsághoz.</p>
----------	---

6. A mérőszalaggal mérjen az alaptartótól (elől) a gyártó által megadott hivatkozási pontig, és az alaptartót eszerint helyezze el.

Most az alaptartó a jármű előtt a megfelelő távolságra van elhelyezve.

5.2.3 Az alaptartó elhelyezése középen és párhuzamosan a jármű előtt

A Rear Cam Kit I Basic alaptartójának jármű előtti középre helyezéséhez az alábbiak szerint járjon el:

1. Kapcsolja be a kerékfelfogatás lézermodulját.
2. Fordítsa el a lézermodult az alaptartó mérőskálája felé.
A lézersugarat az alaptartó mérőskálája veri vissza.
3. Végezze el az 1 + 2. lépést a második lézermodulnál.
4. Az alaptartót tengelyirányú eltolással úgy állítsa be, hogy a mérőskála jobb és bal oldala ugyanazt az értéket mutassa. Ügyeljen arra, hogy az alaptartótól mért távolság a bal és a jobb oldalon azonos legyen (párhuzamosság).
5. Kapcsolja ki a kerékfelfogatás lézermodulját.

Most az alaptartó a jármű előtt középen és párhuzamosan van elhelyezve.

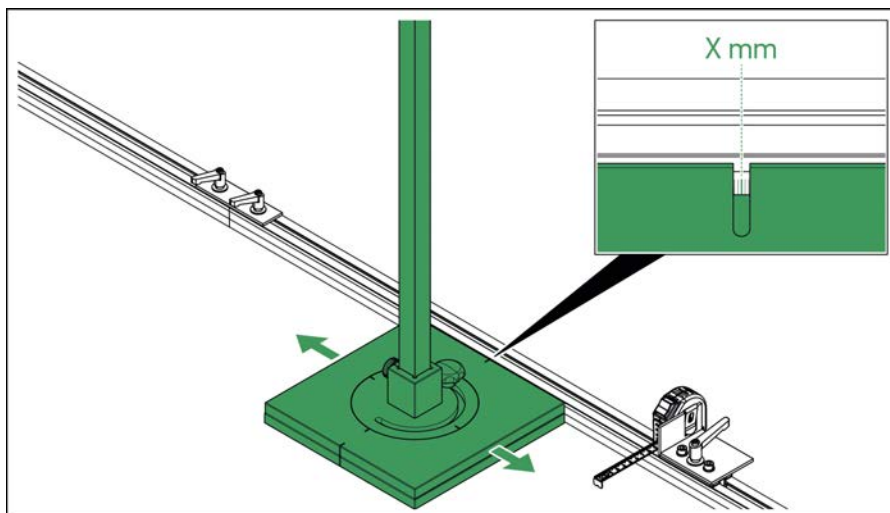
5.2.4 Radarvisszaverő elhelyezése

A radarvisszaverő jármű előtti helyes pozicionálásához az alábbiak szerint járjon el:

i	<p>ÚTMUTATÁS</p> <p>A használandó radarvisszaverő gyártóspecifikus és a diagnosztikai készülékből kell kiolvasni.</p>
----------	--

1. Olvassa le a helyes értéket a diagnosztikai készülékről.
2. Helyezze el az alaptartón a CSC 4-04, ill. CSC 4-05 radarvisszaverőt az állítólábban található bemarások segítségével a diagnosztikai készülékben megadott X értékre.

i	<p>ÚTMUTATÁS</p> <p>Ügyeljen arra, hogy a forgótányér és az állítóláb bemarásai egybe essenek.</p>
----------	---




3. Kapcsolja be a lézert.

Hátsó radar finombeállítása

4. Állítsa be a CSC 4-04, ill. CSC 4-05 radarvisszaverőt a diagnosztikai készülékben megadott magasságra.

i	ÚTMUTATÁS Vegye figyelembe a gyártóspecifikus vonatkoztatási pontokat.
i	ÚTMUTATÁS A kalibrálást befolyásolhatják fémtárgyak. Mielőtt a kalibrálást elindítják, az alaptartót el kell távolítani.

5. Távolítsa el az alaptartót.
 6. A diagnosztikai készüléken használja a(z)  lehetőséget a kalibrálás inicializálásához.


5.3 Hátsó radar finombeállítása

5.3.1 Kerékfelfogatás felszerelése a hátsó kerekre

A kerékfelfogatás hátsó kerekre történő felszereléséhez az alábbiak szerint járjon el:

1. Helyezzen fel egy-egy kerékfelfogatót balról és jobbról a hátsó kerekre.



i	ÚTMUTATÁS Ügyeljen arra, hogy mindkét kerékfelfogató libellabuborékja középen legyen.
	VIGYÁZAT Lézersugárzás Szem kötőhártyájának károsodása/degenerációja Soha ne nézzen közvetlenül a lézersugárba.

2. Elfordítással igazítsa a lézermodult a padlóra merőleges irányba.
 3. Kapcsolja be a kerékfelfogatás lézermodulját.
 A lézerpont megjelenik a sík padlófelületen.
 4. Végezze el a 2 + 3. lépést a második kerékfelfogatásnál.
 Most mindkét kerékfelfogatás helyesen van felhelyezve a hátsó kerekre.

5.3.2 Az alaptartó elhelyezése párhuzamosan a jármű mögé a helyes távolságra

Ahhoz, hogy a Rear Cam Kit I Basic alaptartóját a jármű mögött párhuzamosan a helyes távolságra helyezze el, az alábbiak szerint járjon el:

1. Csatlakoztassa a diagnosztikai készüléket a járműre (lásd a mega macs használati útmutatót).

2. A főmenüben válassza ki a **>Diagnosztika<** menüpontot.
3. Az **>Alapbeállítás<** alatt válassza ki a kalibrálni kívánt rendszert.
4. Helyezze el az alaptartót párhuzamosan a jármű mögött.
5. Olvassa le a helyes távolságot a diagnosztikai készülékről.

**ÚTMUTATÁS**

Gyártótól függően különböző vonatkoztatási pontokat kell figyelembe venni a távolsághoz.

6. A mérőszalaggal mérjen az alaptartótól (elől) a kerék középpontjáig (lézerpont a talajon) és az alaptartót eszerint helyezze el.
7. Végezze el a 6. lépést a második kerékfelfogatásnál.

Most az alaptartó a jármű mögött párhuzamosan és a megfelelő távolságra van elhelyezve.

5.3.3 Az alaptartó elhelyezése középen a jármű mögé

A Rear Cam Kit I Basic alaptartójának jármű mögötti középére helyezéséhez az alábbiak szerint járjon el:

1. Kapcsolja be a kerékfelfogatás lézermodulját.
2. Fordítsa el a lézermodult az alaptartó mérőskálája felé.
A lézersugarat az alaptartó mérőskálája veri vissza.
3. Végezze el az 1 + 2. lépést a második lézermodullal.
4. Az alaptartót tengelyirányú eltolással úgy állítsa be, hogy a mérőskála jobb és bal oldala ugyanazt az értéket mutassa.
5. Kapcsolja ki a kerékfelfogatás lézermodulját.

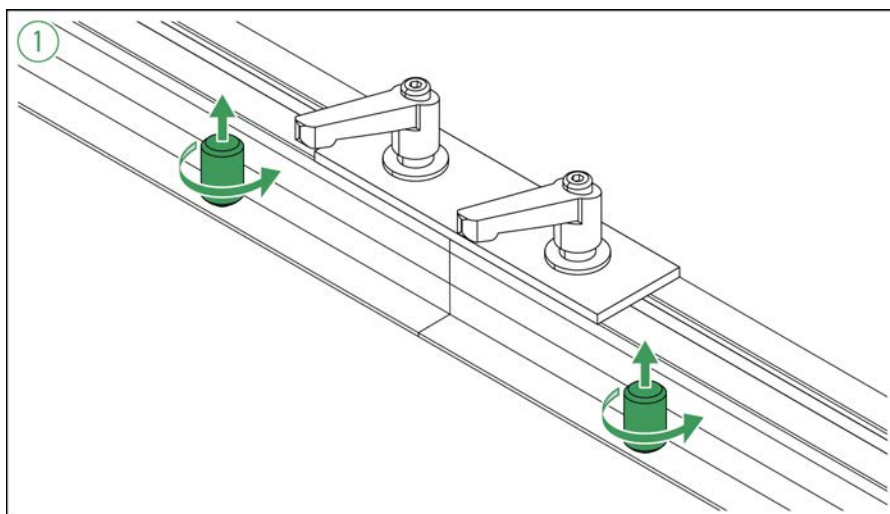
Most az alaptartó a jármű mögött középen van elhelyezve.

5.3.4 Pozicionálássegítő felszerelése

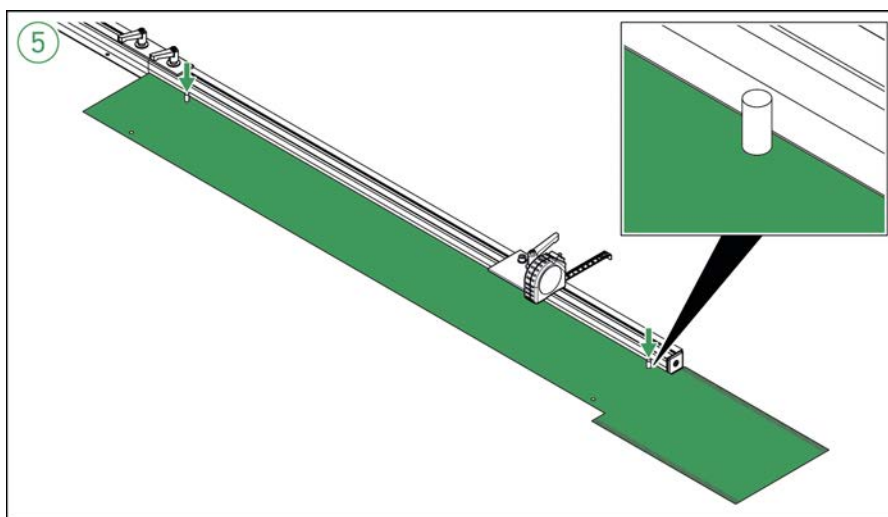
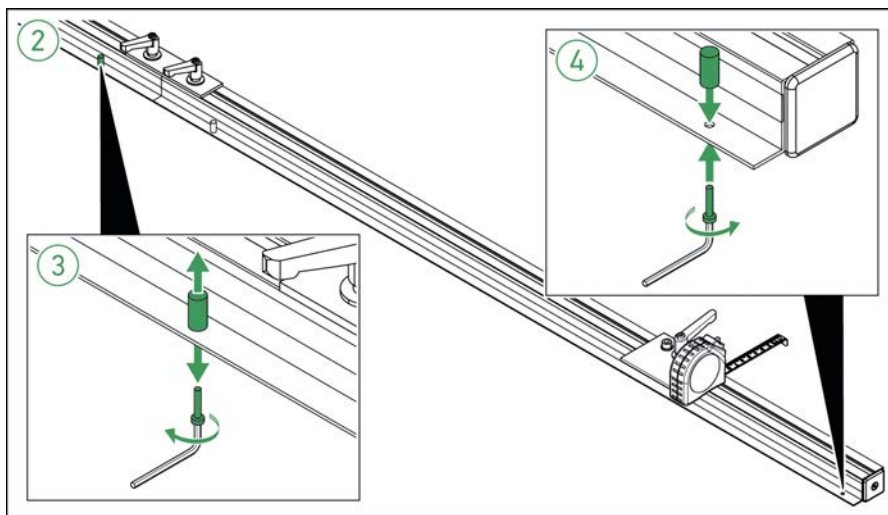
A pozicionálássegítő felszereléséhez az alábbiak szerint járjon el:

**ÚTMUTATÁS**

A pozicionálássegítő a Rear Cam Kit I Basic segítségével lehetővé teszi a CSC 4-04, ill. CSC 4-05 radarvisszaveró pontos pozicionálását a hátsó radarszenzorok gyártóra jellemző finombeállításakor.




Hátsó radar finombeállítása



5.3.5 Radarvisszaverő elhelyezése

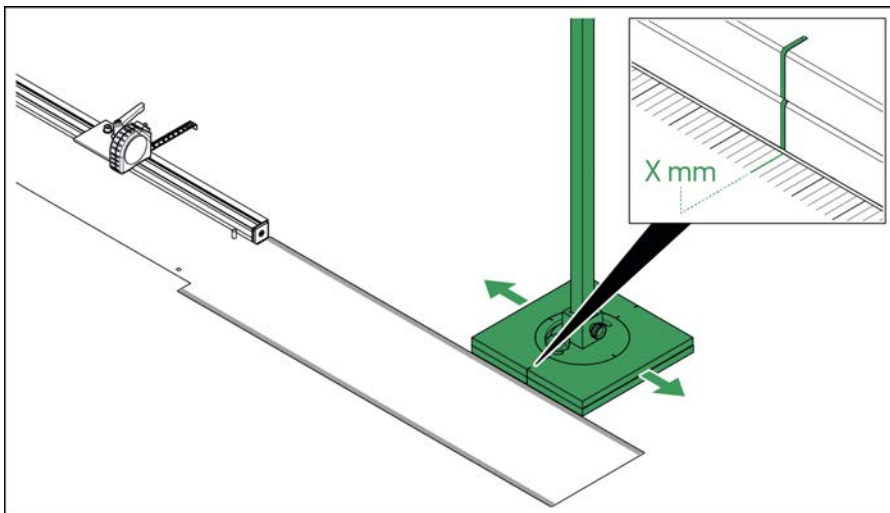
A radarvisszaverő jármű mögötti helyes pozicionálásához az alábbiak szerint járjon el:

	<p>ÚTMUTATÁS</p> <p>A használandó radarvisszaverő gyártóspecifikus és a diagnosztikai készülékből kell kiolvasni.</p>
---	--

1. Olvassa le a helyes értéket a diagnosztikai készülékről.

2. Helyezze el az alaptartón / a pozicionálássegítőn a CSC 4-04, ill. CSC 4-05 radarvisszaverőt az állítólabon található bemarások segítségével a diagnosztikai készülékben megadott X értékre.


i	<p>ÚTMUTATÁS</p> <p>Ügyeljen arra, hogy a forgótányér és az állítólab bemarásai egybe essenek.</p>
----------	---



3. Kapcsolja be a lézert.
4. Állítsa be a CSC 4-04, ill. CSC 4-05 radarvisszaverőt a diagnosztikai készülékben megadott magasságra.
5. Igazítsa be a lézerpontot az állítólab rúdjának elforgatásával a radarszenzoron középre.

i	<p>ÚTMUTATÁS</p> <p>Vegye figyelembe a gyártóspecifikus vonatkoztatási pontokat.</p>
----------	---

i	<p>ÚTMUTATÁS</p> <ul style="list-style-type: none"> • Ügyeljen arra, hogy elforgatáskor a radarvisszaverő magasságát ne változtassa meg. • A kalibrálást befolyásolhatják a fémtárgyak. Mielőtt a kalibrálást elindítják, az alaptartót és a pozicionálássegítőt el kell távolítani.
----------	---

6. Távolítsa el az alaptartót és a pozicionálássegítőt.
7. A diagnosztikai készüléken használja a(z)  lehetőséget a kalibrálás inicializálásához.

6 Általános információk

6.1 Gondozás és karbantartás

- A Radar Kit III készüléket rendszeresen tisztítsa meg enyhe tisztítószerrel.
- Rendszeresen húzza meg a rögzítőcsavarokat.
- A tisztítást a kereskedelemben kapható szokásos háztartási tisztítószerrel és nedves, puha kendővel lehet végezni.
- A sérült tartozékokat azonnal ki kell cserélni.
- Csak eredeti cserealkatrészeket használjon.

6.2 Hulladékkezelés



Az Európai Parlament és Tanács 2012/19/EU számú (2012. július 04.), az elektromos és elektronikus berendezések hulladékairól szóló irányelve, valamint az elektromos és elektronikus készülékek forgalomba hozataláról, visszavételéről és környezetkímélő ártalmatlanításáról szóló törvény (2005. március 16.) kötelez bennünket, hogy ezt, az általunk 2005.08.13. után forgalomba hozott készüléket a használati időtartalma lejártá után díjmentesen visszavegyük, és azt a fent hivatkozott irányelveknek megfelelően ártalmatlanítsuk.

Mivel az itt tárgyalt készülék kizárólag szakmai ipari célú felhasználású (B2B), ez kommunális hulladékkezelő vállalatoknál nem adható le.

A készülék a vételi dátum és a készülékszám megadásával hulladékként az alábbi helyen adható le:

Hella Gutmann Solutions GmbH

Am Krebsbach 2

D-79241 Ihringen

NÉMETORSZÁG

WEEE regisztrációs szám: DE25419042

Tel.: +49 7668 9900-0

Fax: +49 7668 9900-3999

E-mail: info@hella-gutmann.com

6.3 Lézermodul, műszaki adatok

Hullámhossz	650 nm
Teljesítmény	1 mW
Osztály	2
Üzemi tartomány	0–10 m

Sisällysluettelo

1	Tästä käyttöohjeesta	248
1.1	Ohjeet käyttöohjeen hyödyntämiseen	248
2	Käytettävät symbolit	249
2.1	Tekstiosien merkintä	249
3	Sicherheitshinweise	250
3.1	Yleiset turvallisuusohjeet	250
3.2	Turvallisuusohjeet loukkaantumisvaara	250
3.3	Radar Kit III:a koskevat turvallisuusohjeet	250
3.4	Turvallisuusohjeet Laser	250
4	Produktbeschreibung	252
4.1	Määräysten mukainen käyttö	252
4.2	Toimitussisältö	253
4.2.1	Toimitussisällön tarkastaminen	254
4.3	Gerätebeschreibung	255
4.3.1	Radar Kit III	255
4.3.2	CR123A-paristojen vaihto	256
5	Radar Kit III:lla työskenteleminen	257
5.1	Käyttöönoton edellytykset	257
5.2	Etututkan säätö	257
5.2.1	Laita pyöränkiinnittimet takapyöriin	257
5.2.2	Aseta peruskannatin oikealle etäisyydelle ajoneuvon eteen	258
5.2.3	Aseta peruskannatin ajoneuvon suuntaisesti eteen keskelle	259
5.2.4	Tutkaheijastimen asettaminen	259
5.3	Takatutkan säätö	260
5.3.1	Laita pyöränkiinnittimet takapyöriin	260
5.3.2	Aseta peruskannatin oikealle etäisyydelle jasamansuuntaisesti ajoneuvon taakse	260
5.3.3	Aseta peruskannatin ajoneuvon taakse keskelle	261
5.3.4	Asetusavun asennus	261
5.3.5	Tutkaheijastimen asettaminen	262
6	Allgemeine Informationen	264
6.1	Huolto ja ylläpito	264
6.2	Hävittäminen	264
6.3	Lasermoduulin tekniset tiedot	264

1 Tästä käyttöohjeesta

Alkuperäisen käyttöohjeen käännös

Käyttöohjeeseen on koottu käytön kannalta tärkeimmät tiedot yhdeksi tiiviiksi kokonaisuudeksi, jotta alusta alkaen voit käyttää Radar Kit III:sta niin tehokkaasti, mukavasti ja intuitiivisesti kuin mahdollista.

1.1 Ohjeet käyttöohjeen hyödyntämiseen

Tämä käyttöohje sisältää tärkeitä tietoja käyttöturvallisuudesta.

Lue käyttöohjekirja kokonaan. Ota erityisesti huomioon ensimmäiset sivut, jotka käsittävät turvallisuusohjeet. Turvallisuusohjeet auttavat työskentelemään tehokkaasti ja turvallisesti laitteella.

Henkilö- ja laitevahinkojen tai väärinkäytön estämiseksi on suositeltavaa huolella lukea yksittäiset työvaiheet vielä kertaalleen laitteen käytön aikana.








Laitetta saa käyttää vain henkilö, jolla on ajoneuvotekninen koulutus. Tässä käyttöohjeessa ei mainita tämän pätevyyskoulutuksen sisältämiä vaatimuksia tietojen ja taitojen suhteen.

Valmistaja pidättää oikeuden tehdä muutoksia käyttöohjeeseen sekä itse laitteeseen ilman ennakoilmoitusta. Sen vuoksi suosittelemme, että tarkastat valmistajan mahdolliset päivitykset. Jos laite myydään kolmannelle osapuolelle tai luovutetaan edelleen, tämä käyttöohje on annettava laitteen mukana.

Tämä käyttöohjekirja on säilytettävä laitteen koko käyttöänsä. Käyttöohjeet tulee olla helposti saatavilla.


2 Käytettävät symbolit

2.1 Tekstiosien merkintä


	<p>VAARA</p> <p>Tämä merkki tiedottaa välittömästi vaarallisesta tilanteesta, joka aiheuttaa hengenvaaran tai vakavia tapaturmia, jos sitä ei vältetä.</p>
	<p>VAROITUS</p> <p>Tämä merkki tiedottaa mahdollisesti vaarallisesta tilanteesta, joka voi aiheuttaa hengenvaaran tai vakavia tapaturmia, jos sitä ei vältetä.</p>
	<p>VARO</p> <p>Tämä merkki tiedottaa mahdollisesti vaarallisesta tilanteesta, joka voi aiheuttaa hengenvaaran tai vakavia tapaturmia, jos sitä ei vältetä.</p>
	<p>Tämä merkintä ilmoittaa vaarallisesta sähköjännitteestä/korkeajännitteestä.</p>
	<p>TÄRKEÄÄ</p> <p>Kaikki TÄRKEÄÄ-merkillä merkityt tekstit tiedottavat laitteeseen tai ympäristöön kohdistuvasta vaarasta. Tämän kohdalla annettuja ohjeita tai määräyksiä on sen vuoksi ehdottomasti noudatettava.</p>
	<p>OHJE</p> <p>OHJE-merkillä merkityt tekstit sisältävät tärkeitä ja käytännöllisiä tietoja. Näiden tekstien noudattaminen on suositeltavaa.</p>
	<p>Jätesäiliö, jonka yli on vedetty risti</p> <p>Tämä merkki tiedottaa siitä, että tuotetta ei hävitettäessä saa laittaa kotitalousjätteisiin. Jätesäiliön alapuolella oleva palkki osoittaa, että tuote on saatettu markkinoille 13.8.2005 jälkeen.</p>

3 Sicherheitshinweise


3.1 Yleiset turvallisuusohjeet

	<ul style="list-style-type: none">• Radar Kit III on tarkoitettu käytettäväksi ainoastaan moottoriajoneuvojen kanssa. Radar Kit III käytön edellytyksenä on, että käyttäjällä on ajoneuvoteknistä tietämystä ja siten tietoa vaarojen lähteistä sekä korjaamoa tai moottoriajoneuvoa koskevista riskeistä.• Ennen laitteen käyttämistä on sen käyttöohje luettava kokonaan huolella läpi.• Kaikkia käyttöohjeen yksittäisissä luvuissa annettuja ohjeita on noudatettava. Seuraavat toimenpiteet ja turvallisuusohjeet on lisäksi otettava erityisesti huomioon.• Lisäksi pätevät työsuojelusta vastaavien tarkastuslaitosten, ammattikuntien, moottoriajoneuvojen valmistajien yleiset määräykset, ympäristösuojelumääräykset sekä kaikki lait, asetukset ja toimintaohjeet, joita korjaamon on noudatettava.
---	---


3.2 Turvallisuusohjeet loukkaantumisvaara


	<p>Ajoneuvossa tehtävien töiden yhteydessä on ajoneuvon paikoiltaan liikkumisen aiheuttama tapaturmavaara. Sen vuoksi ota huomioon seuraava:</p> <ul style="list-style-type: none">• Varmista, että ajoneuvo ei pääse liikkumaan paikoiltaan.• Laita automaattivaihteistot pysäköintiasentoon (P).• Deaktivoi Start/Stop-järjestelmä toiminnasta, jotta vältät moottorin käynnistymisen epähuomiossa.
---	---

3.3 Radar Kit III:a koskevat turvallisuusohjeet

	<p>Vältä virheellinen käsittely ja siitä käyttäjälle aiheutuvat tapaturmat ja Radar Kit III:n vaurioituminen huolellisesti noudattamalla seuraavia ohjeita:</p> <ul style="list-style-type: none">• Suojaa Radar Kit III kovilta iskuilta äläkä anna sen pudota.• Älä altista Radar Kit III:sta suoralle auringonpaisteelle pidemmäksi aikaa.• Radar Kit III ei ole vesitiivis. Suojaa Radar Kit III nesteitä, kuten vedeltä, öljyltä tai bensiiniltä jne.• Radar Kit III:n vahingoittuminen voi ajoneuvossa saada aikaan takatutkien tarkan suuntauksen menettämisen sekä aiheuttaa takuun ja virhevastuun purkaantumisen.
---	--

3.4 Turvallisuusohjeet Laser

	<p>Lasersäteen kanssa tehtävien töiden kanssa on olemassa vaara silmien häikäisylle. Sen vuoksi otettava huomioon seuraavaa:</p> <ul style="list-style-type: none">• Älä kohdistas lasersädettä henkilöihin, oviin tai ikkunoihin.• Älä koskaan katso suoraan lasersäteeseen.• Huolehdi työtilan riittävästä valaistuksesta.• Älä laita lattialle esineitä, joihin voisi kompastua.
---	--

	<ul style="list-style-type: none">• Varmista mekaaniset osat kaatumista/irtoamista vastaan.
	<p>Laserluokka 2</p> <p>Lasersäteen saatavilla oleva näkyvä aallonpituus on 400-700 nanometriä. Lyhytaikaisessa (maks. 0,25 sek.) altistumisessa se on silmälle vaaratonta. Aallonpituusalueen 400-700 nanometriä ulkopuolella oleva lasersäteily täyttää Laserluokka 1:n vaatimukset. Korjauskerrointa voidaan soveltaa laajennettuihin tai hajakuormitettuihin lähteisiin.</p>

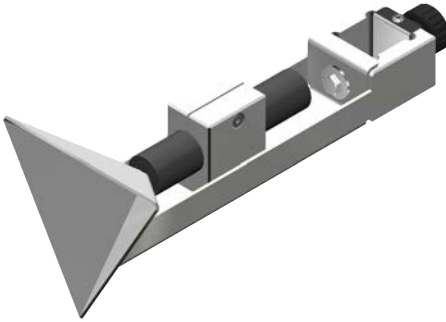
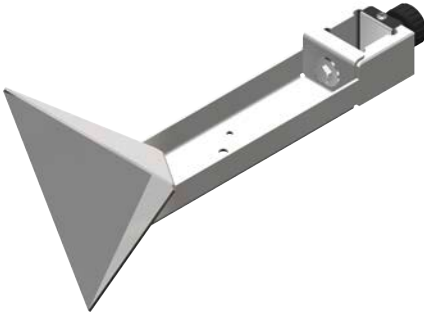
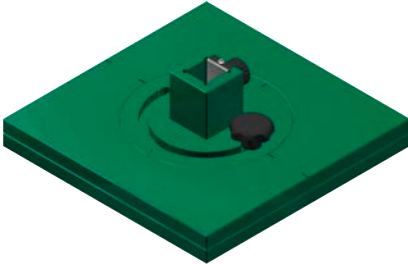


4 Produktbeschreibung

4.1 Määräysten mukainen käyttö

Radar Kit III:n avulla voidaan tehdä eri järjestelmien merkkikohtaisia säätöjä. Tällä tavoin etu- ja takatutkat on mahdollista kalibroida yhdessä Hella Gutmannin diagnoosilaitteen kanssa.

Radar Kit III:a voidaan käyttää vain yhdessä Hella Gutmannin diagnoosilaitteen kanssa. Muiden valmistajien diganoosilaitteita ei tueta.

4.2 Toimitussisältö

Lukumäärä	Tunnus	
1	<ul style="list-style-type: none"> Tutkaheijastin CSC 4-04 Lasermoduuli sis. kannatinlohkon (säädettävissä tutkaheijastimelle CSC 4-04 ja CSC 4-05) 	
1	Tutkaheijastin CSC 4-05	
1	Tukijalka	
1	Tanko	
1	Käyttöohje	

4.2.1 Toimitussisällön tarkastaminen

Tarkasta toimituksen sisältö toimituksen yhteydessä tai heti sen jälkeen, jotta voit heti reklamoida mahdollisista vahingoista tai puuttuvista osista.

Tarkasta pakkauksen sisältö seuraavanlaisesti:

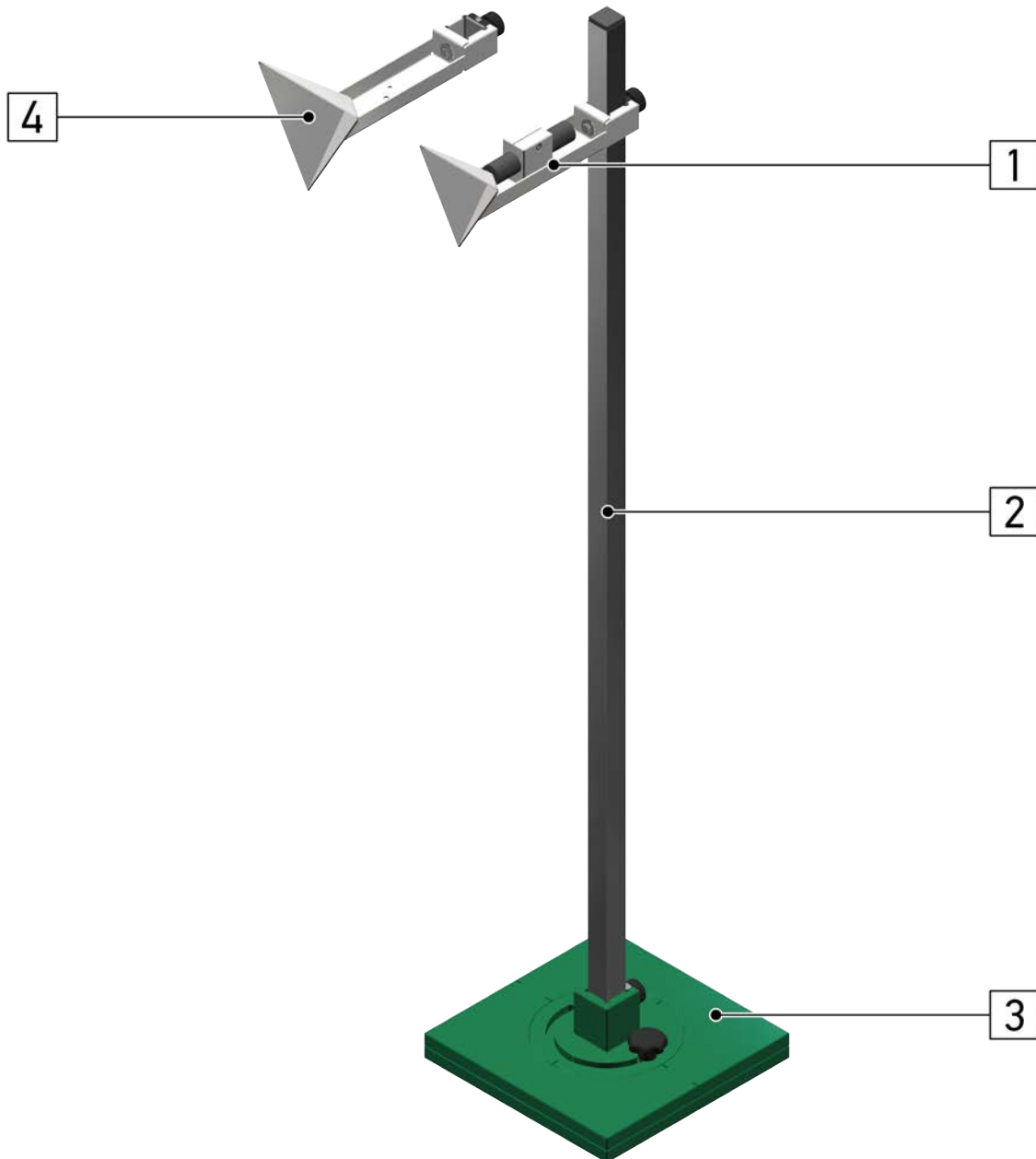
1. Avaa toimitettu paketti ja tarkasta täydellisyys mukana toimitetun lähetysluettelon perusteella.

Jos havaitaan ulkoisia kuljetusvaurioita, toimituspakkaus on avattava lähetyksen toimittajan/huolitsijan läsnäollessa ja on tarkastettava, onko Radar Kit III:ssa piileviä vikoja. Kaikki pakkaukseen kohdistuneet kuljetusvauriot ja Radar Kit III:een kohdistuneet laiteviat tulee kirjata vikapöytäkirjaan.

2. Ota Radar Kit III pakkauksesta.
3. Tarkasta, onko Radar Kit III:ssa mekaanisia vikoja tai vaurioita.

4.3 Gerätebeschreibung

4.3.1 Radar Kit III



	Tunnus
1	Tutkaheijastin CSC 4-04 Lasermoduuli sis. kannatinlohkon
2	Tanko
3	Tukijalka
4	Tutkaheijastin CSC 4-05

4.3.2 CR123A-paristojen vaihto

Vaihda paristot seuraavasti:

1. Sammuta lasersäde virtakytkimestä.
2. Avaa paristokotelon kansi.
3. Ota paristo pois.

	OHJE Ota huomioon oikea asento.
---	---

4. Laita uusi paristo ja sulje paristokotelon kansi.

5 Radar Kit III:lla työskenteleminen

5.1 Käyttöönoton edellytykset

Voidaksesi käyttää Radar Kit III:sta ota huomioon seuraavaa:

- Ajoneuvon säädettävä järjestelmä toimii virheettömästi.
- Ohjainlaitteeseen ei ole tallennettu vikoja.
- Ajoneuvokohtaiset valmistelut on suoritettu.
- Taka-akselin auraus on säädetty oikein.
- Ajoneuvon vaakatasoinen asento on varmistettu tasaisella lattialla.
- Rear Cam Kit I Basic (tarvittaessa asetusavun kanssa) on käytettävissä (ei sisälly toimitukseen).
- Kaksi pyöränkiinnintä on käytettävissä (ei sisälly toimitukseen).
- Tutkaheijastin CSC 4-04 tai CSC 4-05 on oikeassa paikassa ajoneuvon edessä/takana.
- Diagnoosilaitteen ilmoittamat vaatimukset minimimitoille täytyvät.
- Diagnoosilaitteen ilmoittamat ohjeet ja vaatimukset työskentelyalueelle täytyvät eikä alueella ole heijastavia kohteita.



5.2 Etututkan säätö

5.2.1 Laita pyöränkiinnittimet takapyöriin.

Kiinnitä pyöränkiinnittimet ajoneuvoon seuraavasti:

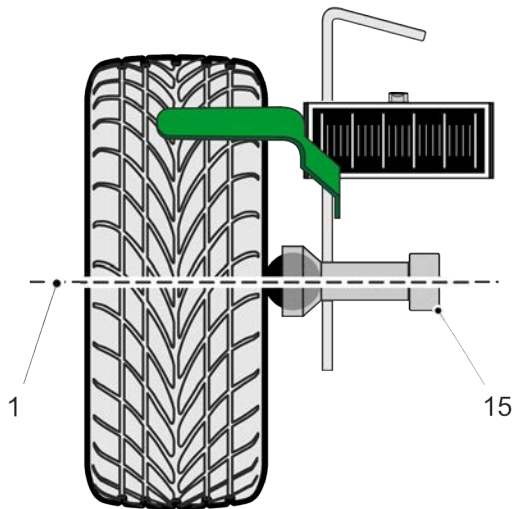
1. Kiinnitä pyöränkiinnitin vasempaan ja oikeaan takapyörään.



	<p>VAROITUS</p> <p>Terävä esine Loukkaantumis-/pistovaara</p> <p>Aseta pyöräntunnistin aina käyttäen kantokahvaa vanteen laipalle tai renkaalle.</p>
	<p>HUOMIO</p> <p>Pintojen naarmuttaminen Vanteiden vahingoittuminen</p> <p>Aseta mittaussylinterisarja aina vanteen laipalle tai renkaalle.</p>

2. Löysää akselin kiinnitysruuvi ristiliittimestä.
Akseli ristiliittimineen voidaan nyt säätää korkeussuunnassa.

3. Kohdista akseli ristiliittimen (15) kanssa pyörän keskipisteeseen 1.



4. Kohdista pyöränkiinnittimen asteikko oikeaan kulmaan.

i	<p>OHJE</p> <ul style="list-style-type: none"> Ota huomioon, että kummankin pyöränkiinnittimen vesivaakan kupla on kohdistettu keskelle. Ainoastaan silloin, kun pyöränkiinnitin on vaakasuorassa ja täsmälleen keskellä pyörän keskikohtaa, voidaan etäisyys poikittaiskannattimen ja pyörän keskikohdan välillä mitata esim. rullamitalalla (ei sis. toimitussisältöön).
----------	---

5. Kohdista lasermoduuli kääntämällä tasaiseen lattiaan päin.

	<p>VARO</p> <p>Lasersäde</p> <p>Silmän verkkokalvon vahingoittumisen vaara</p> <p>Älä koskaan katso suoraan lasersäteeseen.</p>
--	--

6. Kytke lasermoduuli päälle.
Laserpiste osoittaa tasaiseen lattiaan päin.

7. Tee vaiheet 5 + 6 toiselle lasermoduulille.

Nyt molemmat etupyörien pyöränkiinnittimet on asetettu oikein.

5.2.2 Aseta peruskannatin oikealle etäisyydelle ajoneuvon eteen

Aseta Rear Cam Kit I Basic:in peruskannatin oikealle etäisyydelle ja samansuuntaisesti ajoneuvon eteen seuraavalla tapaa:

- Liitä diagnoosilaitte ajoneuvoon (katso mega macs-käyttöohjekirja).
- Valitse päävalikossa **>Diagnoosi<**.
- Kohdasta **>Perussäätö<** valitse kalibroivan järjestelmän.
- Aseta peruskannatin ajoneuvon eteen.
- Lue oikea etäisyys diagnoosilaitteelta.

i	<p>OHJE</p> <p>Valmistajasta riippuen etäisyydellä on eri viitekohtia, jotka tulee ottaa huomioon.</p>
----------	---

- Käytä mittanauhaa (edessä) olevan peruskannattimen ja ajoneuvon valmistajan ilmoittaman vertailupisteen mittaukseen, ja aseta peruskannatin sen mukaisesti.

Nyt peruskannatin on oikealla etäisyydellä ajoneuvon eteen asetettuna.

5.2.3 Aseta peruskannatin ajoneuvon suuntaisesti eteen keskelle.

Aseta Rear Cam Kit I Basic:in peruskannatin keskelle ajoneuvon eteen seuraavalla tapaa:

- Kytke pyöränkiinnittimen lasermoduuli päälle.
- Kohdista lasermoduuli kääntämällä kohti peruskannattimen mitta-asteikkoa. Lasersäde heijastuu peruskannattimen mitta-asteikolta.
- Tee vaiheet 1 + 2 toiselle lasermoduulille.
- Käännä peruskannattinta akselin suuntaisesti niin, että mitta-asteikko vasemmalla ja oikealla näyttävät samaa lukemaa. Ota huomioon, että etäisyys peruskannattimeen vasemmalla ja oikealla on täsmälleen sama.
- Kytke pyöränkiinnittimen lasermoduuli pois päältä.

Nyt peruskannatin on ajoneuvon suuntaisesti keskellä eteen asetettuna.

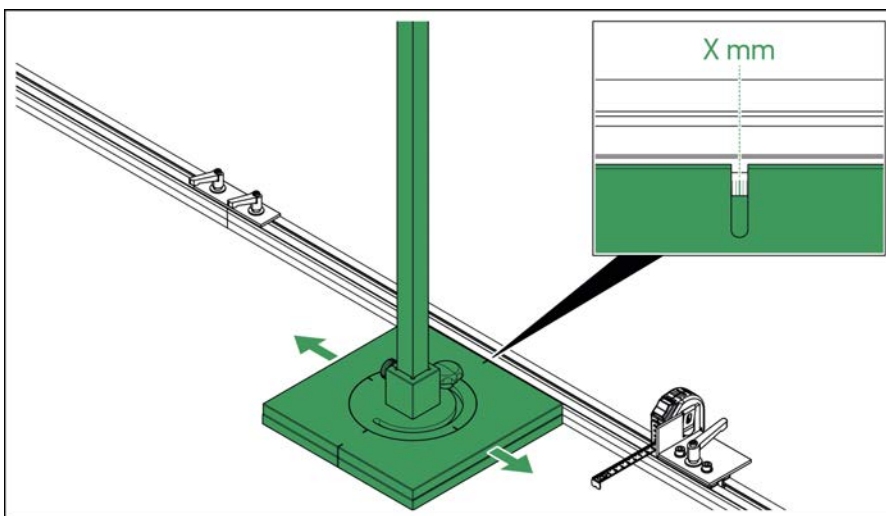
5.2.4 Tutkaheijastimen asettaminen

Tutkaheijastimen ajoneuvon eteen oikein asettamiseksi toimi seuraavalla tapaa:

i	<p>OHJE</p> <p>Tutkaheijastimen käyttö on valmistajakohtaista ja diagnoosilaitetta tarvitaan.</p>
----------	--

- Lue oikea arvo diagnoosilaitteelta.
- Tutkaheijastin CSC 4-04 tai CSC 4-05 asetetaan tukijalan pohjassa olevan loven avulla diagnoosilaitteessa määriteltyyn arvoon X.

i	<p>OHJE</p> <p>Ota huomioon, että kääntölautasen ja tukijalan lovet ovat kohdakkain.</p>
----------	---




- Kytke laser päälle.

Takatutkan säätö

4. Säädä tutkaheijastin CSC 4-04 tai CSC 4-05 diagnoosilaitteen ilmoittamaan korkeuteen.

i	OHJE Ota huomioon valmistajakohtaiset viitekohdat.
----------	--

i	OHJE Kalibrointi voi häiriintyä metalliesineiden vuoksi. Ennen kalibroinnin aloittamista tulee peruskannatin irrottaa.
----------	--

5. Irrota peruskannatin.
6. Käynnistä kalibrointi diagnoosilaitteessa kohdasta .

5.3 Takatutkan säätö


5.3.1 Laita pyöränkiinnittimet takapyöriin.

Kiinnitä pyöränkiinnittimet ajoneuvoon seuraavasti:

1. Kiinnitä pyöränkiinnitin vasempaan ja oikeaan takapyörään.



i	OHJE Ota huomioon, että kummankin pyöränkiinnittimen vesivaakan kupla on kohdistettu keskelle.
----------	--

	VARO Lasersäde Silmän verkkokalvon vahingoittumisen vaara Älä koskaan katso suoraan lasersäteeseen.
---	---

2. Kohdista lasermoduuli kääntämällä pystysuorassa suunnassa lattiaan päin.
3. Kytke pyöränkiinnittimen lasersäde päälle.
Laserpiste osoittaa tasaiseen lattiaan päin.
4. Suorita vaiheet 2 + 3 toiselle pyöränkiinnittimelle.
Nyt molemmat takapyörien pyöränkiinnittimet on asetettu oikein.

5.3.2 Aseta peruskannatin oikealle etäisyydelle ja samansuuntaisesti ajoneuvon taakse

Aseta Rear Cam Kit I Basic:in peruskannatin oikealle etäisyydelle ja samansuuntaisesti ajoneuvon taakse seuraavalla tapaa:

1. Liitä diagnoosilaitte ajoneuvoon (katso mega macs-käyttöohjekirja).

2. Valitse päävalikossa **>Diagnoosi<**.
3. Kohdasta **>Perussäätö<** valitset kalibroivan järjestelmän.
4. Aseta peruskannatin ajoneuvon taakse.
5. Lue oikea etäisyys diagnoosilaitteelta.

i	<p>OHJE</p> <p>Valmistajasta riippuen etäisyydellä on eri viitekohtia, jotka tulee ottaa huomioon.</p>
----------	---

6. Käytä mittanauhaa (edessä) olevan peruskannattimen ja pyörännavan keskikohdan (laserpiste lattiassa) väliseen mittaukseen, ja aseta peruskannatin sen mukaisesti.
7. Suorita vaihe 6 toiselle pyöränkiinnittimelle.

Nyt peruskannatin on oikealla etäisyydellä ja samansuuntaisesti ajoneuvon taakse asetettuna.

5.3.3 Aseta peruskannatin ajoneuvon taakse keskelle

Aseta Rear Cam Kit I Basic:in peruskannatin keskelle ajoneuvon taakse seuraavalla tapaa:

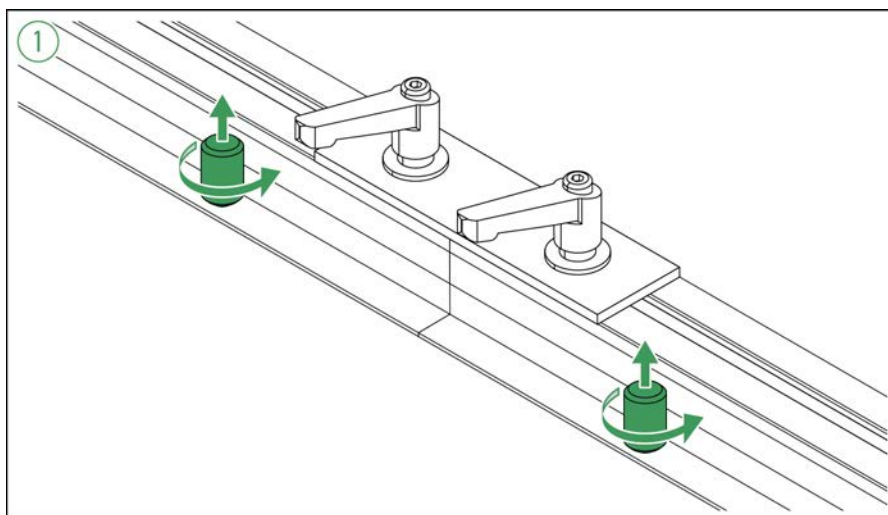
1. Kytke pyöränkiinnittimen lasersäde päälle.
2. Kohdista lasermoduuli kääntämällä kohti peruskannattimen mitta-asteikkoa. Lasersäde heijastuu peruskannattimen mitta-asteikolta.
3. Suorita vaiheet 1 + 2 toisen lasersäteen kanssa.
4. Käännä peruskannatinta akselin suuntaisesti niin, että pyöränkiinnittimen asteikko vasemmalla ja oikealla näyttävät samaa lukemaa.
5. Kytke pyöränkiinnittimen lasermoduuli pois päältä.

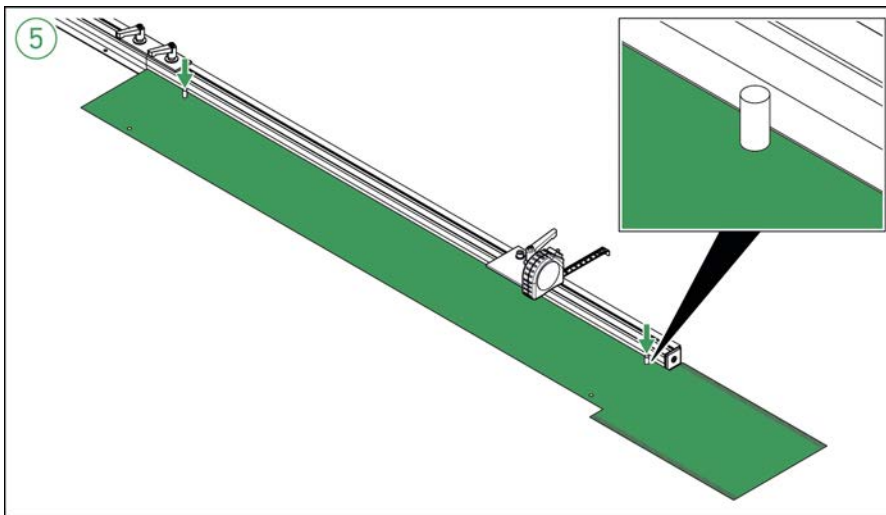
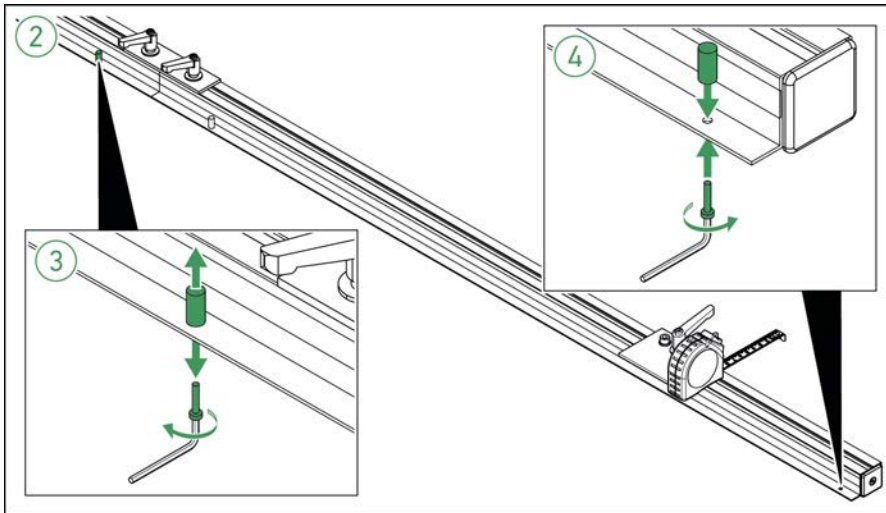
Nyt peruskannatin on keskellä ajoneuvon taakse asetettuna.

5.3.4 Asetusavun asennus

Asetusavun asennusta varten toimi seuraavanlaisesti:

i	<p>OHJE</p> <p>Asennusapu mahdollistaa Rear Cam Kit I Basic:in avulla tutkaheijastimen CSC 4-04 tai CSC 4-05 tarkan paikoituksen ajoneuvon valmistajan ohjeiden mukaisesti takatutkien säädössä.</p>
----------	---





FI 5.3.5 Tutkaheijastimen asettaminen

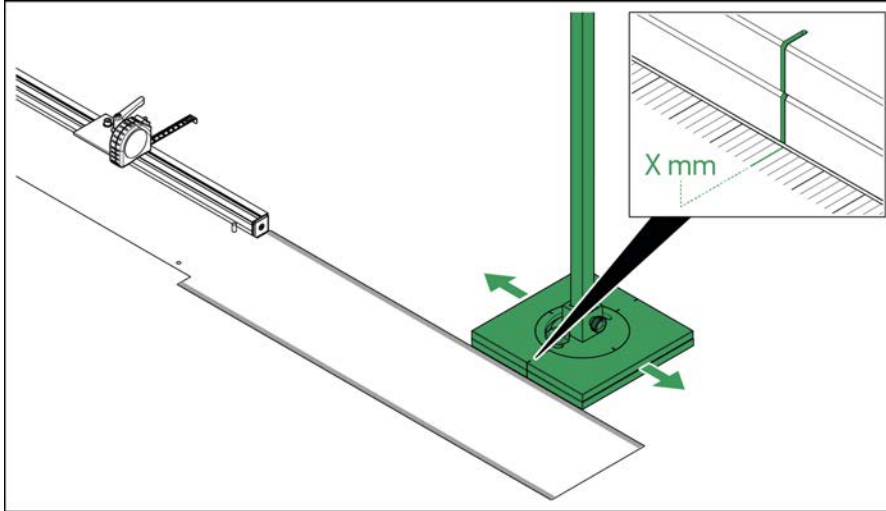
Tutkaheijastimen ajoneuvon taakse oikein asettamiseksi toimi seuraavalla tapaa:

i	<p>OHJE</p> <p>Tutkaheijastimen käyttö on valmistajakohtaista ja diagnoosilaitetta tarvitaan.</p>
----------	--

1. Lue oikea arvo diagnoosilaitteelta.

2. Tutkaheijastin CSC 4-04 tai CSC 4-05 asetetaan tukijalan pohjassa olevan loven avulla diagnoosilaitteessa määriteltyyn arvoon X .


i	<p>OHJE</p> <p>Ota huomioon, että kääntölautasen ja tukijalan lovet ovat kohdakkain.</p>
----------	---



3. Kytke laser päälle.
4. Säädä tutkaheijastin CSC 4-04 tai CSC 4-05 diagnoosilaitteen ilmoittamaan korkeuteen.
5. Käännä laserpiste tukijalustalla kohti tutkan keskikohtaa.

i	<p>OHJE</p> <p>Ota huomioon valmistajakohtaiset viitekohdat.</p>
----------	---

i	<p>OHJE</p> <ul style="list-style-type: none"> Ota huomioon, että käännettäessä tutkaheijastimen korkeus ei saa muuttua. Kalibrointi voi häiriintyä metalliesineiden vuoksi. Ennen kalibroinnin aloittamista tulee peruskannatin ja asennusapu irrottaa.
----------	---

6. Irrota peruskannatin ja asennusapu.
7. Käynnistä kalibrointi diagnoosilaitteessa kohdasta .

6 Allgemeine Informationen

6.1 Huolto ja ylläpito

- Puhdista Radar Kit III säännöllisesti miedoilla puhdistusaineilla.
- Kiristä kiinnitysruuvit säännöllisesti.
- Käytä tavallisia, kotitaloudessa käytettäviä puhdistusaineita ja kostutettua liinaa.
- Vaihda vialliset varusteosat välittömästi.
- Käytä vain alkuperäisiä varaosia.

6.2 Hävittäminen



Euroopan parlamentin ja neuvoston 4. päivä heinäkuuta 2012 sähkö- ja elektroniikkalaitteista antaman direktiivin 2012/19/EU sekä 20. lokakuuta 2015 hyväksytyn kansallisen sähkö- ja elektroniikkalaitteiden käyttöönottoa, palautusta ja ympäristöystävällistä hävitystä koskevan lainsäädännön (sähkö- ja elektroniikkalaitelaki - "ElektroG") mukaan olemme velvoitettuja ottamaan veloituksetta vastaan 13.8.2005 jälkeen käyttöönotetut laitteet niiden käyttöiän jälkeen sekä hävittämään ne edellä mainittujen määräysten mukaisesti.

Koska laite on tarkoitettu yksinomaan ammattimaiseen käyttöön (B2B), sitä ei ole lupa toimittaa julkiseen jätehuoltoon.

Laitteen voi toimittaa hävitettäväksi ostopäivän ja laitenumerot ilmoittaen seuraavaan paikkaan:

Hella Gutmann Solutions GmbH

Am Krebsbach 2

79241 Ihringen

Saksa

WEEE-Reg.-Nro.: DE25419042

Puhelin: +49 7668 9900-0

Faksi: +49 7688 9900-3999

Sähköposti: info@hella-gutmann.com

6.3 Lasermoduulin tekniset tiedot

Aallonpituus	650 nm
Teho	1 mW
Luokka	2
Työskentelyalue	0...10 m

Cuprins

1	Despre aceste instrucțiuni de utilizare	266
1.1	Indicații privind instrucțiunile de utilizare	266
2	Simboluri utilizate.....	267
2.1	Identificarea componentelor din text	267
3	Instrucțiuni de siguranță	268
3.1	Instrucțiuni de siguranță generale.....	268
3.2	Instrucțiuni de siguranță referitoare la pericolul de vătămare corporală	268
3.3	Indicații de siguranță Radar Kit III	268
3.4	Instrucțiuni de siguranță referitoare la laser	269
4	Descrierea produsului	270
4.1	Utilizarea conform destinației	270
4.2	Pachetul de livrare.....	271
4.2.1	Verificarea pachetului de livrare	272
4.3	Descrierea aparatului	273
4.3.1	Radar Kit III	273
4.3.2	Înlocuirea bateriilor de tip CR123A	274
5	Modul de lucru cu Radar Kit III	275
5.1	Condițiile preliminare pentru utilizare.....	275
5.2	Ajustarea radarului frontal	275
5.2.1	Montarea senzorilor de roată pe roțile din spate	275
5.2.2	Poziționarea suportului de bază la distanța corectă în fața autovehiculului	276
5.2.3	Poziționarea suportului de bază centrat și paralel în fața autovehiculului.....	277
5.2.4	Poziționarea reflectorului radar	277
5.3	Ajustarea radarului spate.....	279
5.3.1	Montarea senzorilor de roată pe roțile din spate	279
5.3.2	Poziționarea suportului de bază la o distanță corectă și paralel în spatele autovehiculului	279
5.3.3	Poziționarea suportului de bază centrat în spatele autovehiculului	280
5.3.4	Montarea elementelor auxiliare de montaj	280
5.3.5	Poziționarea reflectorului radar	281
6	Informații generale	283
6.1	Lucrările de reparații și de mentenanță	283
6.2	Eliminarea la deșeuri	283
6.3	Datele tehnice ale modulului Laser	284

1 Despre aceste instrucțiuni de utilizare

Traducerea instrucțiuni originale

În instrucțiunile de utilizare am rezumat pentru dumneavoastră cele mai importante informații într-o formă sinoptică, pentru ca familiarizarea cu kit-ul radar III să decurgă cât mai plăcut și fără probleme.

1.1 Indicații privind instrucțiunile de utilizare

Prezentele instrucțiuni de utilizare conțin informații importante privind utilizarea în condiții de siguranță.

Citiți în întregime instrucțiunile de utilizare. Respectați în special primele pagini cu indicații de siguranță. Indicațiile de siguranță au rolul de a vă proteja în timpul lucrului cu aparatul.

Pentru a nu pune în pericol persoanele sau echipamentele și a evita exploatarea greșită, se recomandă să căutați încă o dată pașii de lucru specifici în timpul utilizării aparatului.








Aparatul trebuie folosit doar de către persoane calificate în domeniul auto. Informațiile și cunoștințele obținute în urma unei asemenea calificări nu sunt reluate în aceste instrucțiuni de utilizare.

Producătorul își rezervă dreptul de a efectua fără notificare prealabilă modificări la aparat și la instrucțiunile de utilizare. Din acest motiv vă recomandăm să verificați în mod regulat, dacă sunt disponibile actualizări. În cazul în care vindeți sau transmiteți aparatul mai departe sub orice formă, vă rugăm să predați și instrucțiunile de utilizare.

Instrucțiunile de utilizare trebuie păstrate întotdeauna la îndemână într-un loc accesibil pe întreaga durată de utilizare a aparatului.

2 Simboluri utilizate

2.1 Identificarea componentelor din text

	<p>PERICOL</p> <p>Acest marcaj atrage atenția asupra unei situații periculoase iminente, care va provoca decesul sau vătămări corporale grave, dacă nu este evitată.</p>
	<p>AVERTIZARE</p> <p>Acest marcaj atrage atenția asupra unei posibile situații periculoase, care poate provoca vătămări corporale grave sau pierderea vieții, dacă nu este evitată.</p>
	<p>PRECAUȚIE</p> <p>Acest marcaj semnalizează o posibilă situație periculoasă, care poate provoca vătămări corporale minore sau ușoare, dacă nu este evitată.</p>
	<p>Acest marcaj atrage atenția asupra tensiunii electrice/înaltei tensiuni periculoase.</p>
	<p>IMPORTANT</p> <p>Toate textele marcate prin IMPORTANT atrag atenția asupra unei periclitări a aparatului sau mediului. Din acest motiv, indicațiile, respectiv instrucțiunile care urmează trebuie respectate obligatoriu.</p>
	<p>INDICAȚIE</p> <p>Textele marcate prin OBSERVAȚIE cuprind informații importante și utile. Respectarea acestor texte este recomandabilă.</p>
	<p>PUBELĂ DE GUNOI BARATĂ</p> <p>Acest marcaj arată că produsul nu trebuie eliminat ca deșeu laolaltă cu deșeurile menajere. Bara de sub pubelă arată dacă produsul a fost pus în circulație după data de 13.08.2005.</p>

3 Instrucțiuni de siguranță

3.1 Instrucțiuni de siguranță generale

	<ul style="list-style-type: none"> • Unitatea Radar Kit III este destinată exclusiv utilizării la autovehicule. Pentru a putea utiliza kit-ul radar III, este obligatoriu ca utilizatorul să aibă cunoștințe tehnice și așadar să cunoască sursele de pericol și riscurile din atelier respectiv asociate lucrului cu autovehicule. • Înainte de utilizarea aparatului, utilizatorul are obligația de a citi cu atenție și complet ghidul de utilizare. • Sunt valabile toate indicațiile din manual incluse în capitolele individuale. Trebuie respectate, suplimentar, următoarele măsuri și indicații privind siguranța. • De asemenea, sunt valabile toate prevederile generale impuse de inspectoratele de muncă, asociațiile profesionale, producătorii de autovehicule, regulamentele de protecția mediului și toate legile, ordonanțele și regulile de conduită aplicabile atelierelor.
--	---



3.2 Instrucțiuni de siguranță referitoare la pericolul de vătămare corporală

	<p>În cazul lucrărilor la autovehicule există pericolul de accidentare prin deplasarea neintenționată a autovehiculului. Din acest motiv acordați atenție următoarelor:</p> <ul style="list-style-type: none"> • Asigurați autovehiculul împotriva deplasării necontrolate. • Autovehiculele cu cutie de viteze automată trebuie cuplate în modul de parcare. • Dezactivați sistemul Start/Stop pentru a preveni o pornire necontrolată a motorului.
--	---

3.3 Indicații de siguranță Radar Kit III

	<p>Pentru a preveni manipularea necorespunzătoare și a accidentelor care pot cauza vătămarea corporală a utilizatorului sau deteriorarea aparatului Kit-ului Radar III, rețineți următoarele:</p> <ul style="list-style-type: none"> • Protejați unitatea Radar Kit III împotriva loviturilor dure și a căzăturilor. • Protejați unitatea Radar Kit III împotriva expunerii îndelungate la soare. • Radar Kit III nu este etanș la apă. Protejați Radar Kit III împotriva lichidelor precum apa, combustibilul, uleiul etc. • În cazul deteriorării unității Radar Kit III efectuarea precisă a reglajelor la senzorii radar spate nu mai este posibilă, ceea ce cauzează anularea garanției și a oricărei răspunderi.
--	--

3.4 Instrucțiuni de siguranță referitoare la laser

	<p>Utilizarea laserului implică riscul suferirii de leziuni, și chiar și riscul pierderii vederii. Respectați așadar următoarele indicații:</p> <ul style="list-style-type: none">• Nu îndreptați fasciculul laser către persoane, uși sau ferestre.• Nu priviți niciodată direct în fasciculul laser.• Asigurați o iluminare suficientă a încăperii.• Evitați pericolele de împiedicare.• Asigurați componentele mecanice împotriva răsturnării/desprinderii.
	<p>Clasa laser 2</p> <p>Fasciculul laser accesibil se încadrează în domeniul spectrului vizual (400 nm până la 700 nm). În cazul unei expuneri de scurtă durată (până la 0,25 secunde), acesta este nepericulos chiar și pentru ochi. Componentele suplimentare ale radiației, aflate în afara domeniului lungimilor de undă de la 400 nm până la 700 nm, respectă condițiile impuse pentru clasa laser 1. Pentru surse extinse sau difuze se poate utiliza un factor de corecție.</p>

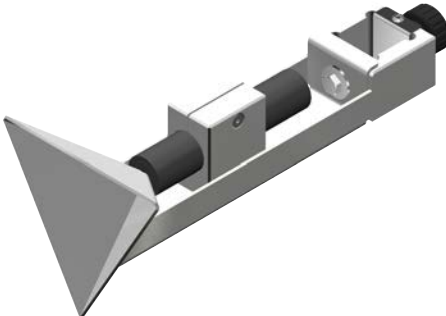
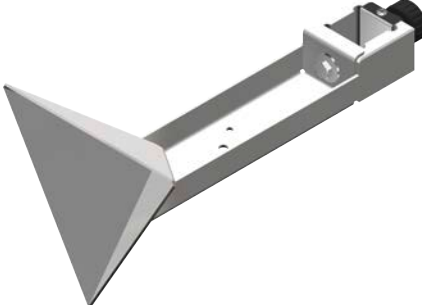
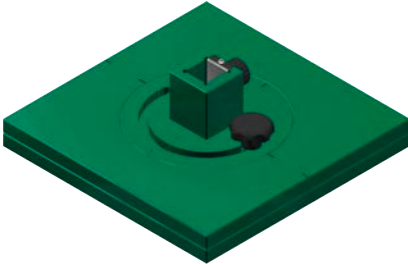


4 Descrierea produsului

4.1 Utilizarea conform destinației

Cu ajutorul unității Radar Kit III pot fi efectuate ajustări specifice mărcilor pentru diverse sisteme. Astfel, în combinație cu un aparat de diagnosticare de la Hella Gutmann pot fi calibrați senzorii radar frontali și posteriori.

Unitatea Radar Kit III poate fi folosită doar împreună cu un aparat de diagnosticare de la Hella Gutmann. Folosirea aparatelor de diagnosticare furnizate de alți producători nu este posibilă.

4.2 Pachetul de livrare

Număr	Denumire	
1	<ul style="list-style-type: none"> Reflector radar CSC 4-04 Modul laser incl. bloc opritor (utilizabil pentru reflectorul radar CSC 4-04 și reflectorul radar CSC 4-05) 	
1	Reflector radar CSC 4-05	
1	Picioar suport	
1	Bară	
1	Instrucțiuni de utilizare	

4.2.1 Verificarea pachetului de livrare

Pachetul de livrare trebuie verificat în momentul livrării sau imediat după livrare, pentru a putea reclama instant eventualele semne de deteriorare sau lipsa oricăror piese.

Pentru a verifica setul de livrare, procedați după cum urmează:

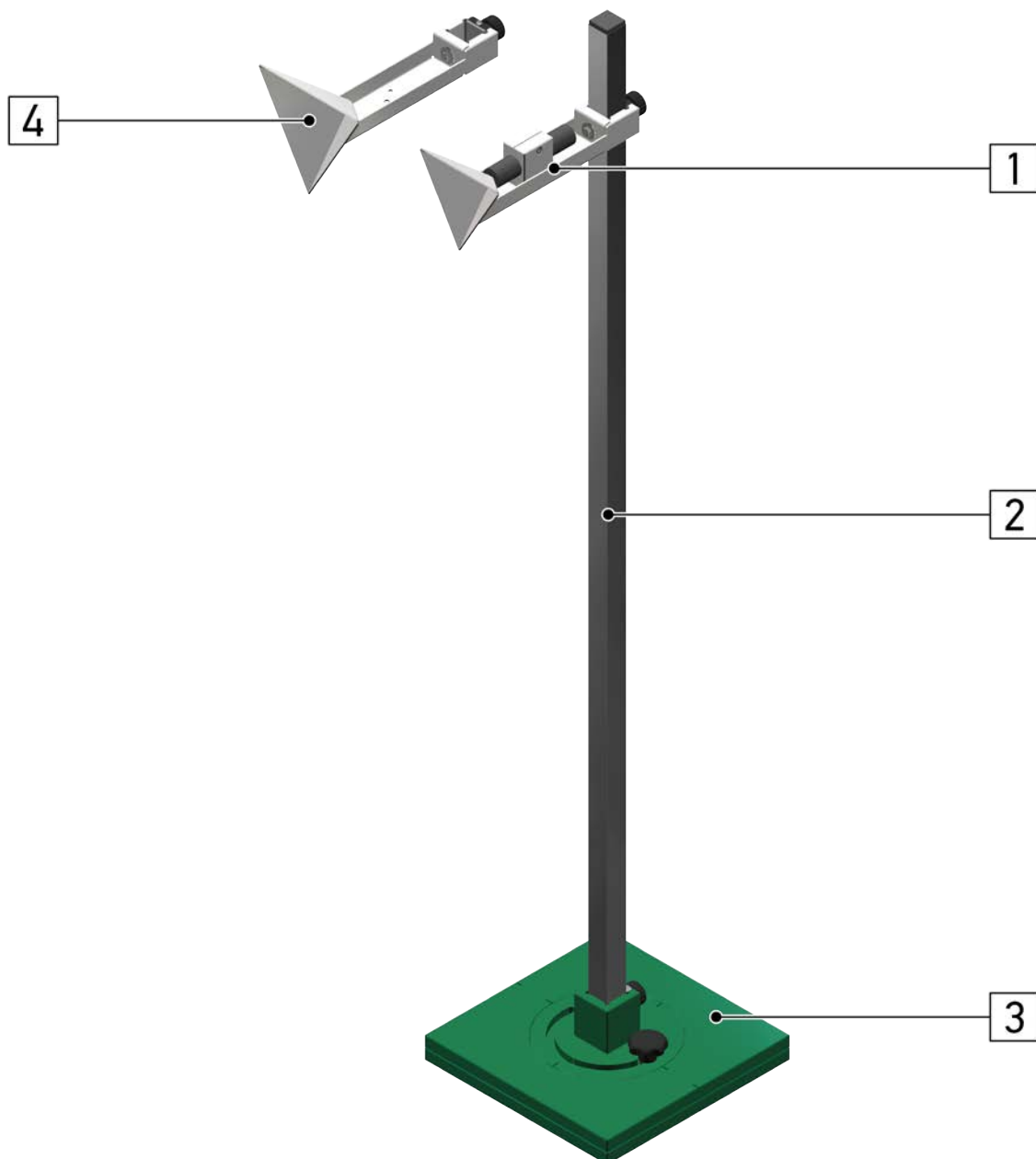
1. Deschideți pachetul livrat și verificați integritatea acestuia pe baza avizului de însoțire a mărfii atașat.

Dacă sunt detectate semne de deteriorare externe cauzate de transport, deschideți pachetul de livrare în prezența curierului și verificați Radar Kit III, căutând eventuale vicii ascunse. Toate daunele cauzate de transport pachetului de livrare și deteriorările survenite la Radar Kit III trebuie consemnate de curier într-un proces-verbal al daunelor.

2. Scoateți unitatea Radar Kit III din ambalaj.
3. Controlați unitatea Radar Kit III în ceea ce privește deteriorările.

4.3 Descrierea aparatului

4.3.1 Radar Kit III



RO

	Denumire
1	Reflector radar CSC 4-04 Modul laser incl. bloc opritor
2	Bară
3	Picior suport
4	Reflector radar CSC 4-05

4.3.2 Înlocuirea bateriilor de tip CR123A

Pentru înlocuirea bateriilor, procedați după cum urmează:

1. Folosiți comutatorul pentru a dezactiva fasciculul laser.
2. Îndepărtați capacul compartimentului bateriei.
3. Scoateți bateria.

**INDICAȚIE**

Acordați atenție poziției de montare/polarității.

4. Introduceți noua baterie și închideți capacul compartimentului bateriei.

5 Modul de lucru cu Radar Kit III

5.1 Condițiile preliminare pentru utilizare

Pentru a putea utiliza unitatea Radar Kit III, asigurați următoarele:

- Sistemul autovehiculului care urmează a fi reglat funcționează fără erori.
- În unitatea de comandă nu sunt salvate erori/defecțiuni.
- Pregătirile specifice autovehiculului au fost implementate.
- Ecartamentul osiei spate este reglat corect.
- Autovehiculul este parcat pe o suprafață nivelată, în poziție orizontală.
- Există unitatea Rear Cam Kit I Basic (eventual cu element auxiliar de poziționare) (nu este inclusă în pachetul de livrare).
- Există doi senzori de roată (nu sunt incluși în pachetul de livrare).
- Reflectorul radar CSC 4-04 resp. CSC 4-05 este poziționat corect în fața/în spatele autovehiculului.
- Dimensiunile minime indicate în aparatul de diagnosticare au fost respectate în ceea ce privește poziționarea corectă.
- Indicația din aparatul de diagnostic în ceea ce privește zonele în care nu se pot găsi obiecte reflectorizante, a fost respectată.



5.2 Ajustarea radarului frontal

5.2.1 Montarea senzorilor de roată pe roțile din spate

Pentru a monta senzorul radar pe roata din spate, procedați după cum urmează:

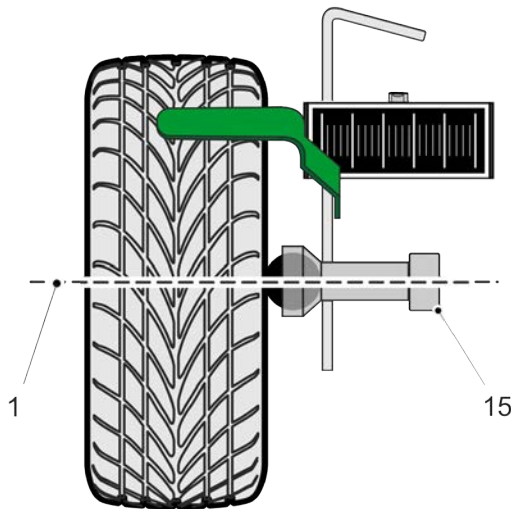
1. Montați câte un senzor de roată în partea din stânga și din dreapta a roții din spate.



	<p>AVERTIZARE</p> <p>Obiect ascuțit Pericol de accident/înțepare</p> <p>Pentru montarea senzorului de roată folosiți mânerul li montați pe muchia jantei sau montați roata.</p>
	<p>ATENȚIE</p> <p>Zgârierea suprafețelor Deteriorarea jantelor</p> <p>Montați setul de cilindri întotdeauna pe muchia jantei sau montați roata.</p>

Ajustarea radarului frontal

- Slăbiți șurubul de fixare de la arbore cu un conector în cruce.
Acum aveți posibilitatea de a regla înălțimea arborelui cu conector în cruce.
- Orientați arborele cu conectorul în cruce (15) spre punctul de roții al roții 1.



- Reglați scala senzorului de roată în funcție de unghiul dreapta.

i	<p>INDICAȚIE</p> <ul style="list-style-type: none"> Asigurați-vă că bulele de aer ale celor doi senzori de roată sunt poziționate la mijloc. Dacă senzorul de roată este poziționat orizontal și centrat față de punctul de mijloc al roții, folosiți o ruletă (neinclusă în pachetul de livrare), pentru a măsura distanța dintre suportul de bază și punctul de mijloc al roții.
----------	---

- Aliniați modulul laser prin rotirea pe suprafața plană a solului.

	<p>PRECAUȚIE</p> <p>Radiația laser</p> <p>Deteriorarea/distrușgerea retinei</p> <p>Nu priviți niciodată direct în fasciculul laser.</p>
--	--

- Porniți modulul laser.
Punctul laser este vizibil pe suprafața plană a solului.
 - Efectuați pașii 5 + 6 pentru al doilea modul laser.
- Acum cei doi senzori de roată sunt poziționați corect la roțile din față.

5.2.2 Poziționarea suportului de bază la distanța corectă în fața autovehiculului

Pentru a poziționa suportul de bază al Rear Cam Kit I Basic la distanța corectă și paralel în fața autovehiculului, procedați după cum urmează:

- Conectați aparatul de diagnosticare la autovehicul (v. manualul de utilizare mega macs).
- În meniul principal, selectați **>Diagnoză<**.
- Accesați **>Setări de bază<** pentru selectarea sistemului de calibrare.
- Poziționați suportul de bază în fața autovehiculului.

5. Citiți distanța corectă la testerul de diagnosticare.

i	INDICAȚIE În funcție de producător trebuie luate în calcul puncte de referință diferite pentru distanță.
----------	--

6. Cu ajutorul unei rulete, măsurați distanța de la suportul de bază (față) până la punctul de referință indicat de producător și poziționați suportul de bază în mod corespunzător.

Acum suportul de bază este poziționat la distanța corectă în fața autovehiculului.

5.2.3 Poziționarea suportului de bază centrat și paralel în fața autovehiculului

Pentru a poziționa suportul de bază al Rear Cam Kit I Basic centrat în fața autovehiculului, procedați după cum urmează:

1. Porniți modulul laser al sensorului de roată.
2. Pentru poziționarea modulului laser rotiți suportul de bază pe scara de măsurare. Fasciculul laser este reflectat pe scara de măsură a suportului de bază.
3. Parcurgeți pașii 1 + 2 pentru al doilea modul laser.
4. Poziționați suportul de bază prin deplasare axială, astfel încât pe partea stângă și pe partea dreaptă a scalei de măsurare să fie indicate aceleași valori. Aveți grijă ca distanțele față de suportul de bază să fie identice pe partea stângă și pe partea dreaptă (paralelism).
5. Opriți modulul laser al sensorului de roată.

Acum suportul de bază este poziționat centrat și paralel în fața autovehiculului.

5.2.4 Poziționarea reflectorului radar

Pentru a poziționa corect reflectorul radar în fața autovehiculului, procedați astfel:

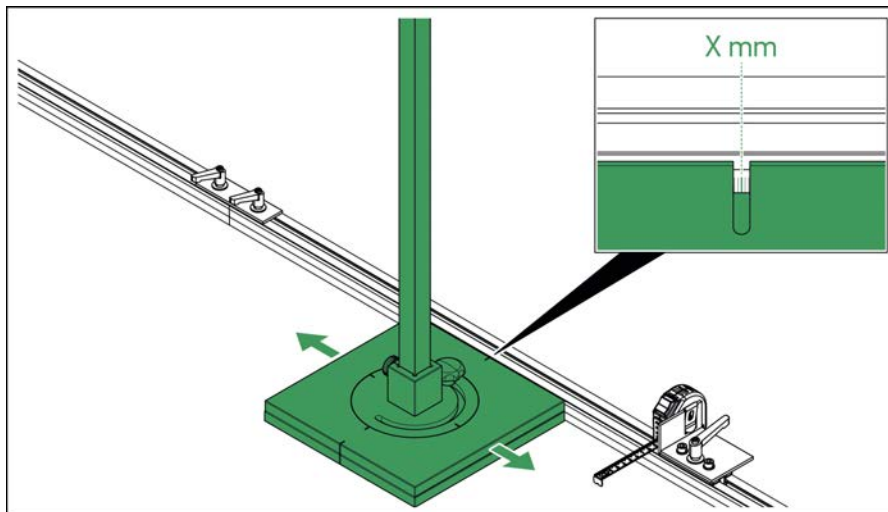
i	INDICAȚIE Reflectorul radar care trebuie utilizat este specific producătorului și este indicat în aparatul de diagnosticare.
----------	--

1. Pe aparatul de diagnosticare citiți valoarea corectă.

Ajustarea radarului frontal

2. Poziționați reflectorul radar CSC 4-04 resp. CSC 4-05 cu ajutorul marcajului existent pe postament la valoarea indicată în aparatul de diagnosticare X pe suportul de bază.


i	INDICAȚIE Aveți grijă ca marcajele de pe discul rotativ și de pe postament să se suprapună.
----------	---



3. Porniți laserul.
4. Reglați reflectorul radar CSC 4-04 resp. CSC 4-05 la înălțimea indicată în aparatul de diagnosticare.

i	INDICAȚIE Respectați punctele de referință specifice producătorului.
----------	--

i	INDICAȚIE Calibrarea poate fi influențată de obiectele metalice. Înainte de a porni calibrarea, suportul de bază trebuie îndepărtat.
----------	--

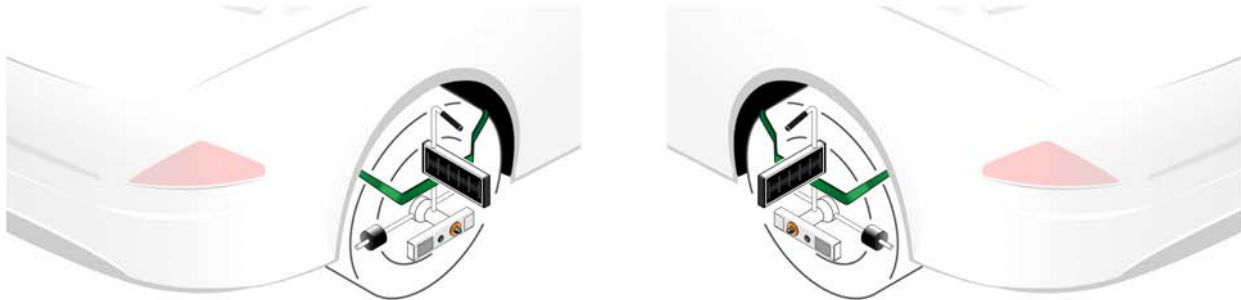
5. Îndepărtați suportul de bază.
6. Pe aparatul de diagnosticare folosiți  pentru inițializarea calibrării.

5.3 Ajustarea radarului spate

5.3.1 Montarea senzorilor de roată pe roțile din spate

Pentru a monta senzorul radar pe roata din spate, procedați după cum urmează:

1. Montați câte un senzor de roată în partea din stânga și din dreapta a roții din spate.



i	<p>INDICAȚIE</p> <p>Asigurați-vă că bulele de aer ale celor doi senzori de roată sunt poziționate la mijloc.</p>
	<p>PRECAUȚIE</p> <p>Radiația laser</p> <p>Deteriorarea/distrugerea retinei</p> <p>Nu priviți niciodată direct în fasciculul laser.</p>

2. Modulul laser trebuie rotit și poziționat vertical spre podea.
3. Porniți modulul laser al senzorului de roată.
Punctul laser este vizibil pe suprafața plană a solului.
4. Efectuați pașii 2 + 3 pentru al doilea senzor de roată.
Acum cei doi senzori de roată sunt poziționați corect la roțile din spate.

5.3.2 Poziționarea suportului de bază la o distanță corectă și paralel în spatele autovehiculului

Pentru a poziționa suportul de bază al Rear Cam Kit I Basic la distanță corectă și paralel în spatele autovehiculului, procedați după cum urmează:

1. Conectați aparatul de diagnosticare la autovehicul (v. manualul de utilizare mega macs).
2. În meniul principal, selectați **>Diagnoză<**.
3. Accesați **>Setări de bază<** pentru selectarea sistemului de calibrare.
4. Poziționați suportul de bază centrat în spatele autovehiculului.
5. Pe aparatul de diagnosticare citiți distanța corectă.

i	<p>INDICAȚIE</p> <p>În funcție de producător trebuie luate în calcul puncte de referință diferite pentru distanță.</p>
----------	---

6. Cu ajutorul unei rulete măsurați distanța de la suportul de bază (față) până la centrul roții (punctul laser de pe sol) și poziționați suportul de bază în mod corespunzător.
7. Efectuați pasul 6 pentru al doilea senzor de roată.

Acum suportul de bază este poziționat la distanță corectă și paralel în spatele autovehiculului.

5.3.3 Poziționarea suportului de bază centrat în spatele autovehiculului

Pentru a poziționa suportul de bază al Rear Cam Kit I Basic centrat în spatele autovehiculului, procedați după cum urmează:

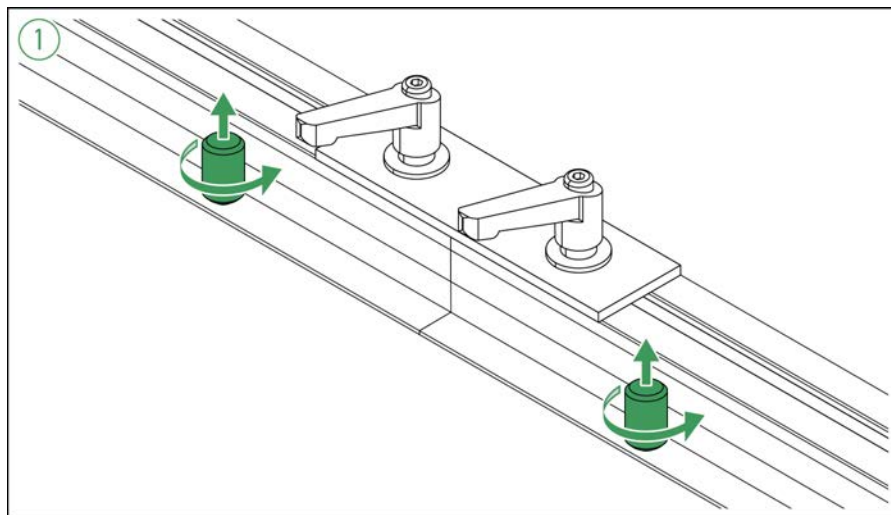
1. Porniți modulul laser al senzorului de roată.
2. Pentru poziționarea modulului laser rotiți suportul de bază pe scara de măsurare. Fasciculul laser este reflectat pe scara de măsură a suportului de bază.
3. Efectuați pasul 1 + 2 cu al doilea modul laser.
4. Poziționați suportul de bază prin deplasare axială astfel încât pe partea stângă și pe partea dreaptă a scalei de măsurare să fie indicate aceeași valoare.
5. Opriți modulul laser al senzorului de roată.

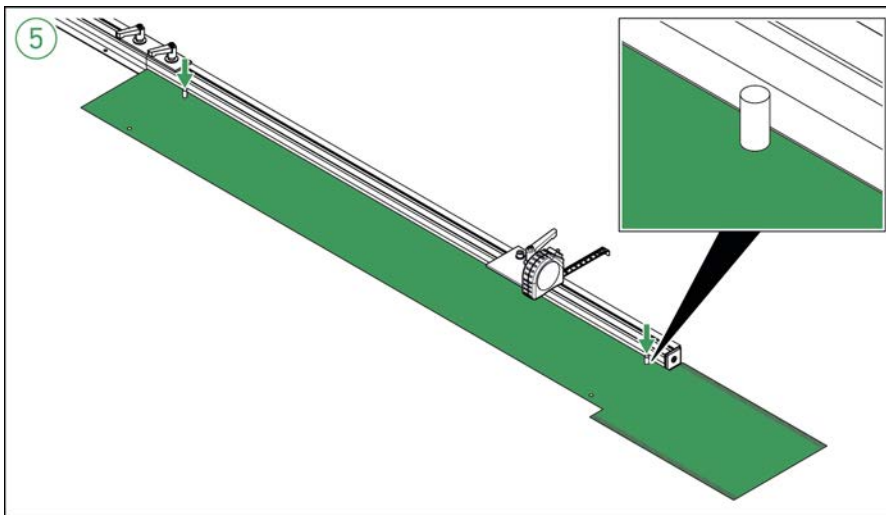
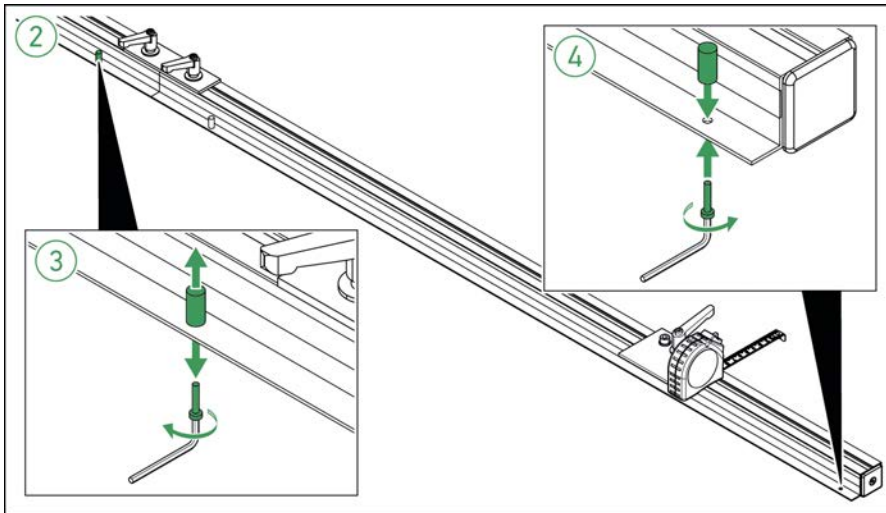
Acum suportul de bază este poziționat centrat în spatele autovehiculului.

5.3.4 Montarea elementelor auxiliare de montaj

Pentru a monta elementele auxiliare de montaj, procedați după cum urmează:

i	<p>INDICAȚIE</p> <p>Elementele auxiliare de montaj, împreună cu Rear Cam Kit I Basic asigură poziționarea exactă a reflectorului radar CSC 4-04 resp. CSC 4-05 la ajustarea specifică utilizatorului a senzorilor radar spate.</p>
----------	---





5.3.5 Poziționarea reflectorului radar

Pentru a poziționa reflectorul radar în spatele autovehiculului, procedați după cum urmează:

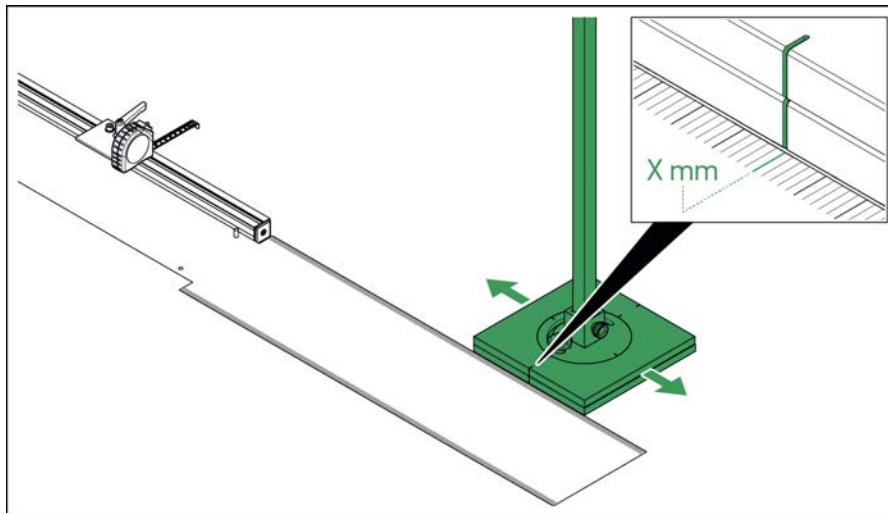
i	<p>INDICAȚIE</p> <p>Reflectorul radar care trebuie utilizat este specific producătorului și este indicat în aparatul de diagnosticare.</p>
----------	---

1. Pe aparatul de diagnosticare citiți valoarea corectă.

Ajustarea radarului spate

2. Poziționați reflectorul radar CSC 4-04 resp. CSC 4-05 cu ajutorul marcajului existent pe postament la valoarea indicată în aparatul de diagnosticare X pe suportul de bază / pe elementul auxiliar de poziționare.


i	<p>INDICAȚIE</p> <p>Aveți grijă ca marcajele de pe discul rotativ și de pe postament să se suprapună.</p>
----------	--



3. Porniți laserul.
4. Reglați reflectorul radar CSC 4-04 resp. CSC 4-05 la înălțimea indicată în aparatul de diagnosticare.
5. Poziționați punctul laser centrat pe senzorul radar rotind de bara piciorului-suport.

i	<p>INDICAȚIE</p> <p>Respectați punctele de referință specifice producătorului.</p>
----------	---

i	<p>INDICAȚIE</p> <ul style="list-style-type: none"> • Aveți grijă ca la rotire să nu modificați înălțimea reflectorului radar. • Calibrarea poate fi influențată de obiectele metalice. Înainte de a porni calibrarea, suportul de bază și elementul auxiliar de montaj trebuie îndepărtate.
----------	---

6. Îndepărtați suportul de bază și elementul auxiliar de montaj.
7. Pe aparatul de diagnosticare folosiți  pentru inițializarea calibrării.

6 Informații generale

6.1 Lucrările de reparații și de mentenanță

- Pentru curățarea în mod regulat a unității Radar Kit III recomandăm folosirea de soluții de curățare blânde.
- Șuruburile de fixare trebuie strânse în mod regulat.
- Utilizați un detergent uzual din magazinele de specialitate, împreună cu o lavetă moale, umezită.
- Înlocuiți imediat accesoriile deteriorate.
- Utilizați numai piese de schimb originale.

6.2 Eliminarea la deșuri



Conform directivei 2012/19/UE a Parlamentului European și a Consiliului din 4 iulie 2012 privind deșeurile de echipamente electrice și electronice și conform prevederilor legii germane privind punerea în funcțiune, preluarea și eliminarea ecologică a aparatelor electrice și electronice uzate (legea germană a aparatelor electrice și electronice – ElektroG) din 16 martie 2005 ne obligăm la preluarea aparatelor electrice pe care le-am comercializat după data de 13.08.2005, preluarea având loc gratuit, după expirarea duratei de viață a aparatelor în cauză. Ulterior aceste aparate sunt eliminate conform prevederilor directivei menționate mai sus.

Deoarece aparatul de față este un echipament utilizat numai în scopuri comerciale (B2B), acesta nu poate fi predat la centrele publice de colectare a deșeurilor.

Aparatul poate fi predat, cu specificarea datei de cumpărare și a numărului de identificare a aparatului, în următoarele locuri:

Hella Gutmann Solutions GmbH

Am Krebsbach 2

79241 Ihringen

GERMANIA

Nr. înreg. WEEE: DE 25419042

Telefon: +49 7668 9900-0

Fax: +49 7668 9900-3999

E-mail: info@hella-gutmann.com

6.3 Datele tehnice ale modulului Laser

Lungimea undei	650 nm
Putere	1 mW
Clasa	2
Domeniu de lucru	0...10 m

Obsah

1	K tomuto návodu na obsluhu	286
1.1	Upozornenia pre používanie návodu na obsluhu	286
2	Použité symboly	287
2.1	Označenie častí textu	287
3	Bezpečnostné pokyny	288
3.1	Bezpečnostné pokyny všeobecne	288
3.2	Bezpečnostné pokyny proti nebezpečenstvu zranenia	288
3.3	Bezpečnostné pokyny pre Radar Kit III	288
3.4	Bezpečnostné pokyny pre laser	289
4	Popis výrobku	290
4.1	Používanie v súlade s určením	290
4.2	Rozsah dodávky	291
4.2.1	Kontrola rozsahu dodávky	292
4.3	Popis prístroja	293
4.3.1	Radar Kit III	293
4.3.2	Výmena batérií typ CR123A	294
5	Práca s Radar Kit III	295
5.1	Predpoklady pre použitie	295
5.2	Nastaviť predný radar	295
5.2.1	Snímače kolesa namontujte na zadné kolesá	295
5.2.2	Umiestnenie základového rámu v správnom odstupe pred vozidlo	296
5.2.3	Základový rám umiestnite do stredu a paralelne pred vozidlo	297
5.2.4	Umiestnite radarový reflektor	297
5.3	Nastaviť zadný radar	298
5.3.1	Snímače kolesa namontujte na zadné kolesá	298
5.3.2	Základový rám umiestnite v správnom odstupe a paralelne za vozidlo	298
5.3.3	Základový rám umiestnite do stredu za vozidlo	299
5.3.4	Montáž pomôcky pre umiestnenie	299
5.3.5	Umiestnite radarový reflektor	300
6	Všeobecné informácie	302
6.1	Ošetrovanie a údržba	302
6.2	Likvidácia	302
6.3	Technické údaje laserový modul	302

1 K tomuto návodu na obsluhu

Preklad originálneho návodu

V návode na obsluhu sme pre vás v prehľadnej forme zhrnuli najdôležitejšie informácie, aby sme pre vás začiatok práce s Radar Kit III urobili čo najpríjemnejší a bez ťažkostí.

1.1 Upozornenia pre používanie návodu na obsluhu

Tento návod na obsluhu obsahuje dôležité informácie pre bezpečnosť obsluhy.

Návod na obsluhu si kompletne prečítajte. Dodržiavajte hlavne prvé strany s bezpečnostnými pokynmi. Bezpečnostné pokyny slúžia výlučne na ochranu počas práce s prístrojom.

Aby ste predišli ohrozeniu osôb a vybavenia alebo chybnej obsluhy, odporúčame, aby ste si počas používania prístroja ešte raz osobitne nalistovali jednotlivé pracovné kroky.

Prístroj smie používať len osoba s technickým vzdelaním v oblasti automobilového priemyslu. Informácie a vedomosti, ktoré zahŕňa toto vzdelanie, nie sú v tomto návode na obsluhu uvedené.

Výrobca si vyhradzuje právo bez predošlého oznámenia vykonať zmeny v návode na obsluhu ako aj na prístroji samotnom. Preto vám odporúčame skontrolovať, či neexistujú prípadné aktualizácie. V prípade predaja ďalšiemu subjektu alebo inej formy postúpenia treba k prístroju priložiť aj tento návod na obsluhu.

Návod na obsluhu treba uchovávať sústavne pripravený k nahliadnutiu a prístupný počas celej dĺžky životnosti prístroja.

2 Použité symboly

2.1 Označenie častí textu

	<p>NEBEZPEČENSTVO</p> <p>Toto označenie upozorňuje na bezprostredne nebezpečnú situáciu, ktorá vedie k usmrteniu alebo ťažkým poraneniam, ak sa jej nezabráni.</p>
	<p>VÝSTRAHA</p> <p>Toto označenie upozorňuje na možnú nebezpečnú situáciu, ktorá môže viesť k usmrteniu alebo ťažkým poraneniam, ak sa jej nezabráni.</p>
	<p>POZOR</p> <p>Toto označenie upozorňuje na možnú nebezpečnú situáciu, ktorá môže viesť k malým alebo ľahkým poraneniam, ak sa jej nezabráni.</p>
	<p>Toto označenie upozorňuje na nebezpečné elektrické/vysoké napätie.</p>
	<p>DÔLEŽITÉ</p> <p>Všetky texty s označením DÔLEŽITÉ upozorňujú na ohrozenie prístroja alebo okolia. Tu uvedené upozornenia, resp. inštrukcie, sa preto musia bezpodmienečne dodržiavať.</p>
	<p>UPOZORNENIE</p> <p>Texty označené heslom UPOZORNENIE obsahujú dôležité a užitočné informácie. Odporúča sa dodržiavanie týchto textov.</p>
	<p>PREČIARKNUTÁ SMETNÁ NÁDOBA</p> <p>Toto označenie upozorňuje na to, že výrobok sa nesmie vyhadzovať do domového odpadu. Pás pod smetnou nádobou označuje, či bol výrobok uvedený na trh po 13.08.2005.</p>

3 Bezpečnostné pokyny

3.1 Bezpečnostné pokyny všeobecne

	<ul style="list-style-type: none"> • Radar Kit III je určený výlučne na použitie na motorových vozidlách. Predpokladom používania Radar Kit III sú technické poznatky užívateľa o motorovom vozidle a tým znalosť zdrojov nebezpečenstva a rizík v dielni, resp. motorovom vozidle. • Skôr, ako bude používateľ používať prístroj, musí si kompletne prečítať a pochopiť informácie uvedené v návode na obsluhu. • Platia všetky pokyny v návode na obsluhu, ktoré sú uvedené v jednotlivých kapitolách. Takisto je potrebné dodatočne dodržiavať nasledujúce opatrenia a bezpečnostné pokyny. • Okrem toho platia všetky všeobecné predpisy živnostenských úradov, profesijných združení, výrobcov motorových vozidiel, nariadení o ochrane životného prostredia, ako aj všetky zákony, nariadenia a pravidlá správania sa, ktoré musí dielňa dodržiavať.
--	--



3.2 Bezpečnostné pokyny proti nebezpečenstvu zranenia

	<p>Pri práci na vozidle hrozí nebezpečenstvo poranenia z dôvodu samovoľného pohybu vozidla. Preto dodržiavajte nasledovné:</p> <ul style="list-style-type: none"> • Vozidlo zabezpečte proti samovoľnému pohybu. • Vozidlá s automatikou dodatočne dajte do parkovacej polohy. • Deaktivujte systém Štart/Stop, aby ste zabránili nekontrolovanému naštartovaniu motora.
--	---

3.3 Bezpečnostné pokyny pre Radar Kit III

	<p>Aby sa zabránilo chybným manipuláciám a z toho vznikajúcim poraneniam používateľa alebo zničeniu Radar Kit III, je potrebné dodržať nasledovné:</p> <ul style="list-style-type: none"> • Radar Kit III chráňte pred nárazmi a nenechajte ho spadnúť. • Radar Kit III chráňte pred dlhodobým pôsobením slnečného žiarenia. • Radar Kit III nie je vodotesný. Radar Kit III chráňte pred kvapalinami ako voda, palivo, olej atď. • Poškodenie Radar Kit III môže znemožniť presné nastavenie zadných radar senzorov a zanikne záruka a ručenie.
--	--

3.4 Bezpečnostné pokyny pre laser

	<p>Pri práci s laserom hrozí nebezpečenstvo poranenia v dôsledku oslepenia očí. Preto dodržiavajte nasledovné:</p> <ul style="list-style-type: none">• Laserový lúč nesmerujte na osoby, dvere alebo okná.• Nikdy nepozerajte priamo do laserového lúča.• Zabezpečte dobré osvetlenie miestnosti.• Zamedzujte zakopnutiam.• Zaistite mechanické diely proti spadnutiu/uvoľneniu.
	<p>Laserova trieda 2</p> <p>Prístupné laserové žiarenie je vo viditeľnom spektrálnom rozsahu (400 nm až 700 nm). Pri krátkej dobe expozície (do 0,25 s) nie je aj pre oko nebezpečné. Prídavné časti žiarenia mimo rozsahu vlnovej dĺžky od 400 nm do 700 nm spĺňajú podmienky pre laserovú triedu 1. Pre rozsiahle alebo rozptýlené zdroje je možné použiť korekčný faktor.</p>

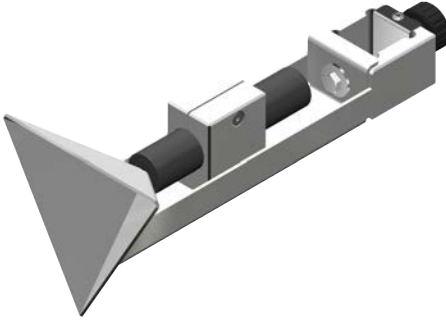
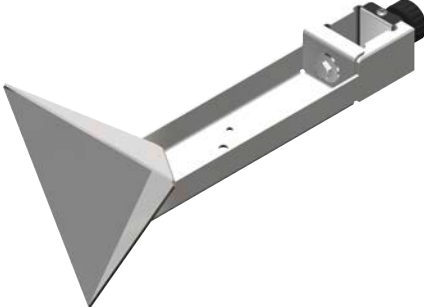
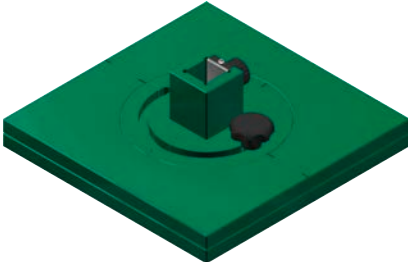


4 Popis výrobku

4.1 Používanie v súlade s určením

S Radar Kit III možno vykonávať nastavenia rozličných systémov špecifické pre jednotlivé značky. Tak možno v spojení s diagnostickým prístrojom Hella Gutmann kalibrovať predný a zadný radar senzor.

Radar Kit III sa môže prevádzkovať len v spojení s diagnostickým prístrojom Hella Gutmann. Diagnostické prístroje od iných výrobcov nie sú podporované.

4.2 Rozsah dodávky

Počet	Označenie	
1	<ul style="list-style-type: none"> • Radarový reflektor CSC 4-04 • Laserový modul vrát. prídržného bloku (použiteľný pre radarový reflektor CSC 4-04 a radarový reflektor CSC 4-05) 	
1	Radarový reflektor CSC 4-05	
1	Noha podstavca	
1	Tyč	
1	Návod na obsluhu	

4.2.1 Kontrola rozsahu dodávky

Rozsah dodávky skontrolujte pri dodaní alebo okamžite po dodaní, aby ste mohli ihneď reklamovať možné škody alebo chýbajúce diely.

Pri kontrole rozsahu dodávky postupujte nasledovne:

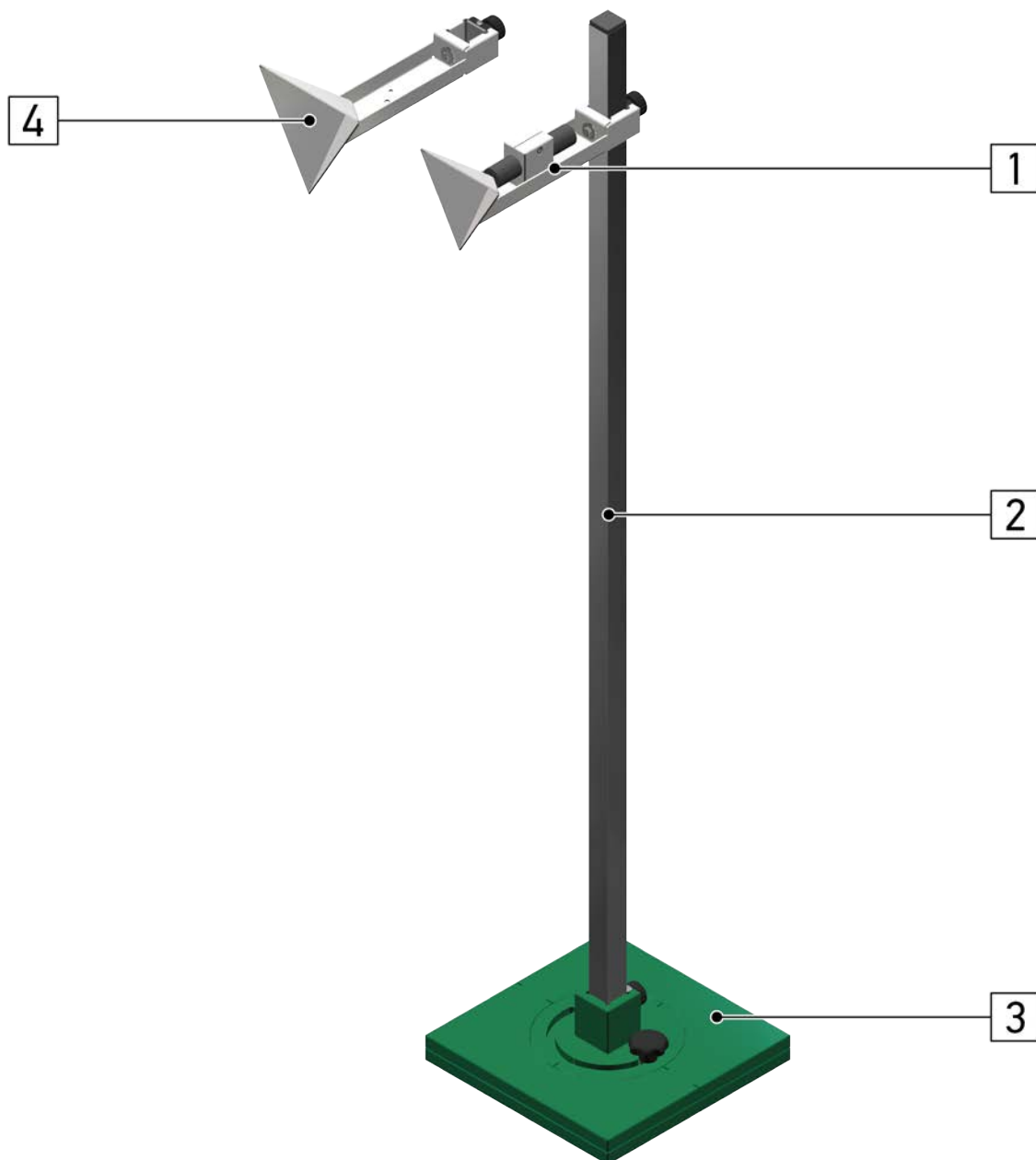
1. Dodaný balík otvorte a na základe priloženého dodacieho listu skontrolujte kompletnosť dodávky.

Ak zistíte vonkajšie poškodenia spôsobené prepravou, otvorte dodaný balík v prítomnosti doručovateľa a skontrolujte Radar Kit III na skryté poškodenia. Všetky škody dodaného balíka spôsobené prepravou a poškodenia Radar Kit III doručovateľom zachyťte v protokole o poškodení.

2. Radar Kit III vyberte z balenia.
3. Skontrolujte prípadné poškodenia Radar Kit III.

4.3 Popis prístroja

4.3.1 Radar Kit III



	Označenie
1	Radarový reflektor CSC 4-04
	Laserový modul vrát. prídržného bloku
2	Tyč
3	Noha podstavca
4	Radarový reflektor CSC 4-05

4.3.2 Výmena batérií typ CR123A

Pri výmene batérií postupujte nasledovne:

1. Pomocou spínača vypnite laserový lúč.
2. Odstráňte kryt priehradky na batériu.
3. Vyberte batériu.

**UPOZORNENIE**

Dodržiavajte smer vkladania/polaritu.

4. Vložte novú batériu a zatvorte kryt priehradky na batériu.

5 Práca s Radar Kit III

5.1 Predpoklady pre použitie

Aby ste mohli používať Radar Kit III, musíte zabezpečiť nasledovné:

- Systém vozidla, ktorý sa má nastaviť, pracuje bez chýb.
- V riadiacej jednotke nie sú uložené chyby.
- Boli vykonané prípravy špecifické pre vozidlo.
- Zbiehavosť zadnej zadnej nápravy je nastavená správne.
- Je zaručené horizontálne vyrovnanie vozidla na rovnej podlahe.
- Je k dispozícii Rear Cam Kit I Basic (príp. s pomôckou pre umiestnenie) (nie je v rozsahu dodávky).
- Sú k dispozícii dva snímače kolesa (nie sú v rozsahu dodávky).
- Radarový reflektor CSC 4-04 resp. CSC 4-05 je správne umiestnený pred/za vozidlom.
- Boli dodržané minimálne rozmery ohľadne správneho umiestnenia uvedené v diagnostickom prístroji.
- Bolo dodržané upozornenie uvedené v diagnostickom prístroji ohľadne rozsahov, v ktorých sa nesmú nachádzať žiadne reflexné predmety.



5.2 Nastaviť predný radar

5.2.1 Snímače kolesa namontujte na zadné kolesá

Pri namontovaní snímača kolesa na zadné koleso postupujte nasledovne:

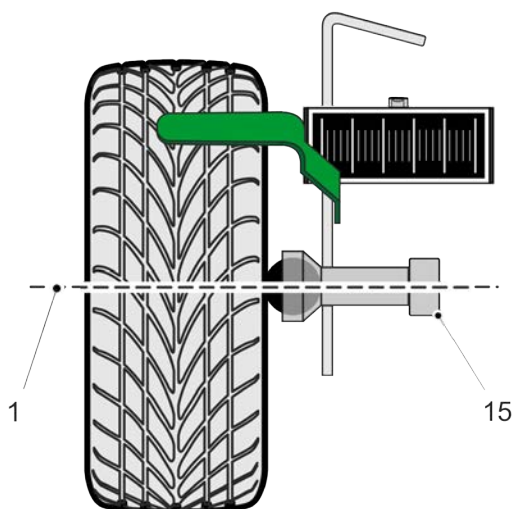
1. Namontujte vždy jeden snímač kolesa vľavo a vpravo na zadné koleso.




	<p>VÝSTRAHA</p> <p>Ostrý predmet Nebezpečenstvo poranenia/bodnutia</p> <p>Snímač kolesa vždy s nosným držiakom nasadte na ráfik kolesa alebo pneumatiku.</p>
	<p>POZOR</p> <p>Poškrabanie povrchu Poškodenie ráfikov</p> <p>Sadu snímacích valcov vždy nasadte na ráfik kolesa alebo pneumatiku.</p>

2. Upevňovaciu skrutku uvoľnite z hriadeľa s krížovou spojkou. Hriadeľ s krížovou spojkou možno teraz výškovo prestaviť.


3. Hriadel' s krížovou spojkou (15) vycentrujte na stred kolesa 1.



4. Stupnice snímača kolesa vyrovnajte v pravom uhle.

	<p>UPOZORNENIE</p> <ul style="list-style-type: none">• Pritom dbajte na to, aby boli bubliny libely oboch snímačov kolesav strede vyrovnané.• Len keď je snímač kolesa umiestnený vodorovne a centricky k stredu kolesa, potom sa môže zmerať odstup medzi základovým rámom a stredom kolesa pomocou meracieho pásma (nie je súčasťou dodávky).
---	---

5. Laserový modul vyrovnajte otáčaním na rovinu podlahy.

	<p>POZOR</p> <p>Laserové žiarenie Poškodenie/deštrukcia sietnice očí Nikdy nepozerajte priamo do laserového lúča.</p>
---	--

6. Zapnite laserový modul.
Laserový bod sa zobrazí na rovnej ploche podlahy.
7. Vykonaňte kroky 5 + 6 pre druhý laserový modul.


Teraz sú obidva snímače kolesa správne namontované na predné kolesá.

SK

5.2.2 Umiestnenie základového rámu v správnom odstupe pred vozidlo

Aby ste základový rám Rear Cam Kit I Basic umiestnili v správnom odstupe a paralelne pred vozidlo, postupujte nasledovne:

1. Diagnostický prístroj pripojte na vozidlo (pozri príručku pre používateľa mega macs).
2. V hlavnom menu zvolte **>Diagnostika<**.
3. Pod **>Základné nastavenie<** zvolte systém na kalibrovanie.
4. Základový rám umiestnite pred vozidlo
5. Správnu vzdialenosť odčítajte v diagnostickom prístroji.

	<p>UPOZORNENIE</p> <p>Podľa príslušného výrobcu je potrebné pre odstup rešpektovať odlišné vzťažné body.</p>
---	---

6. S meracím pásmom merajte od základového rámu (vpredu) až po výrobcom uvedený referenčný bod a základový rám zodpovedajúco umiestnite.

Teraz je základový rám v správnom odstupe umiestnený pred vozidlom.

5.2.3 Základový rám umiestnite do stredu a paralelne pred vozidlo

Aby ste základový rám Rear Cam Kit I Basic umiestnili do stredu pred vozidlo, postupujte nasledovne:

1. Zapnite laserový modul snímača kolesa.
2. Laserový modul vyrovajte otáčaním na meraciu stupnicu základového rámu. Laserový lúč sa odráža na meraciu stupnicu základového rámu.
3. Vykonajte kroky 1 + 2 pre druhý laserový modul.
4. Základový rám axiálnym posúvaním umiestnite tak, že na ľavej a pravej strane meracej stupnice možno odčítať rovnaké hodnoty. Dávajte pozor, aby bol ľavý a pravý odstup od základového rámu rovnaký (rovnobežnosť).
5. Vypnite laserový modul snímača kolesa.

Teraz je základový rám umiestnený v strede a paralelne pred vozidlom.

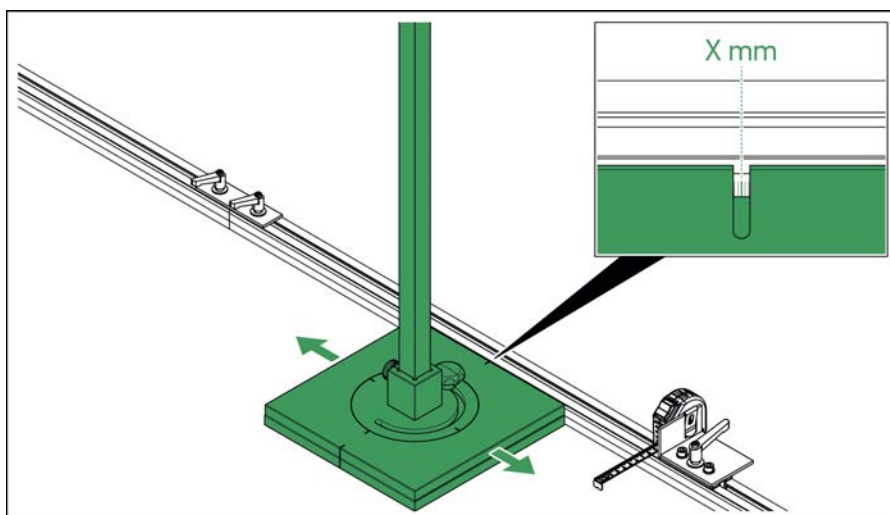
5.2.4 Umiestnite radarový reflektor

Pre umiestnenie radarového reflektora pred vozidlo postupujte nasledovne:

i	<p>UPOZORNENIE</p> <p>Radarový reflektor, ktorý sa má použiť, je špecifický podľa výrobcu a uvedený v diagnostickom prístroji.</p>
----------	---



1. Správnu hodnotu odčítajte v diagnostickom prístroji.
2. Radarový reflektor CSC 4-04 resp. CSC 4-05 pomocou ryhy na nohe stojanu umiestnite na hodnotu uvedenú v diagnostickom prístroji *X* na základovom ráme.


i	<p>UPOZORNENIE</p> <p>Dbajte na to, aby rýhy otočného taniera a nohy stojanu lícovali.</p>
----------	---



3. Zapnite laser.

4. Radarový reflektor CSC 4-04 resp. CSC 4-05 nastavte na výšku uvedenú v diagnostickom prístroji.

	UPOZORNENIE Rešpektujte vzťažné body špecifické podľa výrobcu.
	UPOZORNENIE Kalibrovanie môže byť ovplyvnené kovovými predmetmi. Predtým ako sa spustí kalibrovanie, musí sa odstrániť základový rám.

5. Odstráňte základový rám.
6. Zapnite kalibrovanie na diagnostickom prístroji pomocou .



5.3 Nastaviť zadný radar

5.3.1 Snímače kolesa namontujte na zadné kolesá

Pri namontovaní snímača kolesa na zadné koleso postupujte nasledovne:

1. Namontujte vždy jeden snímač kolesa vľavo a vpravo na zadné koleso.



	UPOZORNENIE Pritom dbajte na to, aby boli bubliny libely oboch držiakov na koleso v strede vyrovnané.
	POZOR Laserové žiarenie Poškodenie/deštrukcia sietnice očí Nikdy nepozerajte priamo do laserového lúča.

2. Laserový modul vyrovnajte otáčaním kolmo na podlahu.
3. Zapnite laserový modul snímača kolesa.
Laserový bod sa zobrazí na rovnej ploche podlahy.
4. Vykonajte kroky 2 + 3 pre druhý snímač kolesa.
Teraz sú obidva snímače kolesa správne namontované na zadné kolesá.

5.3.2 Základový rám umiestnite v správnom odstupe a paralelne za vozidlo

Aby ste základový rám Rear Cam Kit I Basic umiestnili v správnom odstupe a paralelne za vozidlo, postupujte nasledovne:

1. Diagnostický prístroj pripojte na vozidlo (pozri príručku pre používateľa mega macs).

2. V hlavnom menu zvolíte **>Diagnostika<**.
3. Pod **>Základné nastavenie<** zvolíte systém na kalibrovanie.
4. Základový rám umiestnite za vozidlo.
5. Správny odstup odčítajte v diagnostickom prístroji.

**UPOZORNENIE**

Podľa príslušného výrobcu je potrebné pre odstup rešpektovať odlišné vzťažné body.

6. S meracím pásmom merajte od základového rámu (vpredu) až po stred kolesa (laserový bod na podlahe) a základový rám zodpovedajúco umiestnite.
7. Krok 6 vykonajte pre druhý snímač kolesa.

Teraz je základový rám so správnym odstupom a paralelne umiestnený za vozidlom.

5.3.3 Základový rám umiestnite do stredu za vozidlo

Aby ste základový rám Rear Cam Kit I Basic umiestnili do stredu za vozidlo, postupujte nasledovne:

1. Zapnite laserový modul snímača kolesa.
2. Laserový modul vyrovnajte otáčaním na meraciu stupnicu základového rámu. Laserový lúč sa odráža na meraciu stupnicu základového rámu.
3. Krok 1 + 2 vykonajte s druhým laserovým modulom.
4. Základový rám axiálnym posúvaním umiestnite tak, že na ľavej a pravej strane meracej stupnice možno odčítať rovnakú hodnotu.
5. Vypnite laserový modul snímača kolesa.

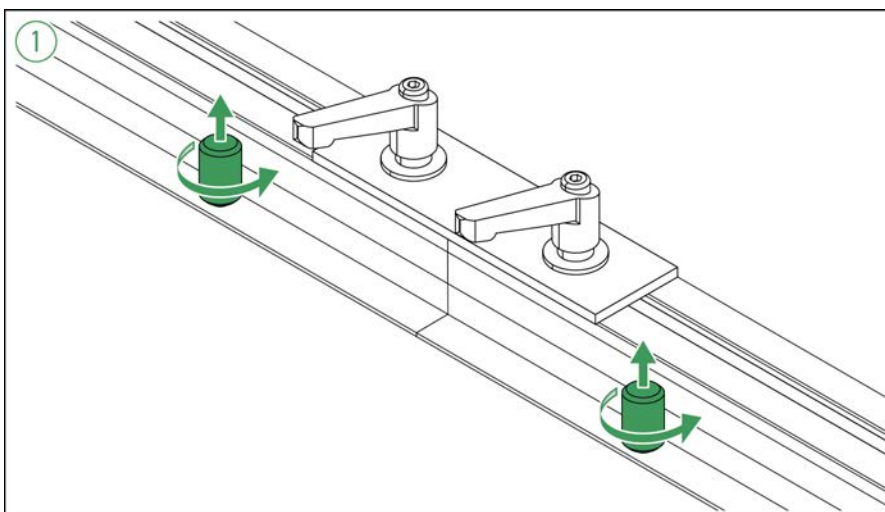
Teraz je základový rám umiestnený v strede za vozidlom.

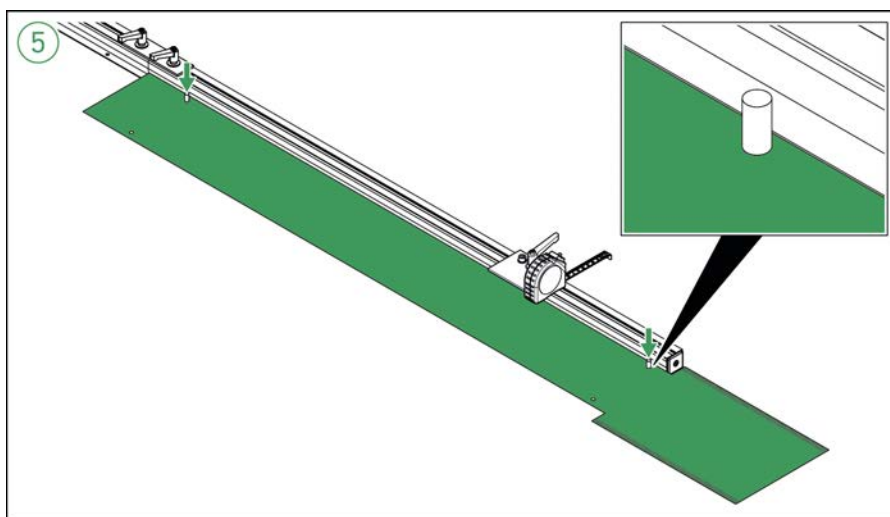
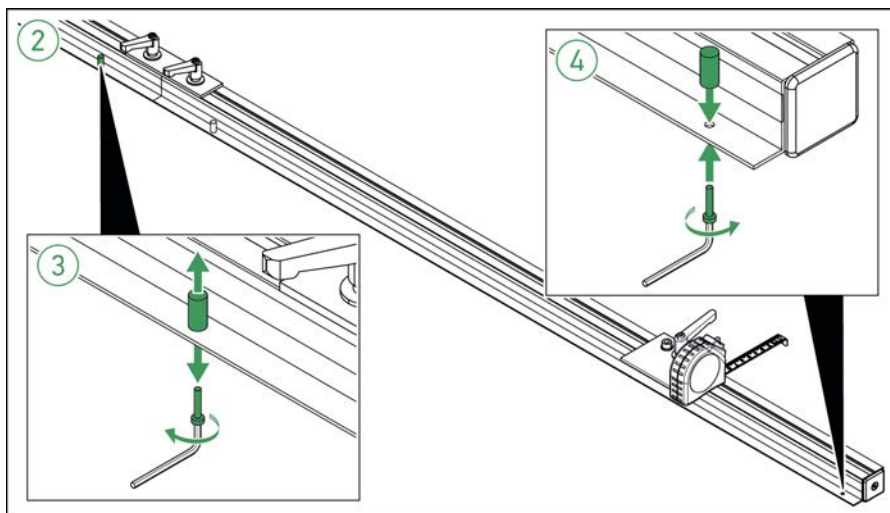
5.3.4 Montáž pomôcky pre umiestnenie

Pri montáži pomôcky pre umiestnenie postupujte nasledovne:

**UPOZORNENIE**

Pomôcka pre umiestnenie umožňuje prostredníctvom Rear Cam Kits I Basic presné umiestnenie radarového reflektora CSC 4-04 resp. CSC 4-05 pri nastavení zadných radar senzorov špecificky podľa výrobcu.





5.3.5 Umiestnite radarový reflektor

Pre umiestnenie radarového reflektora za vozidlo postupujte nasledovne:



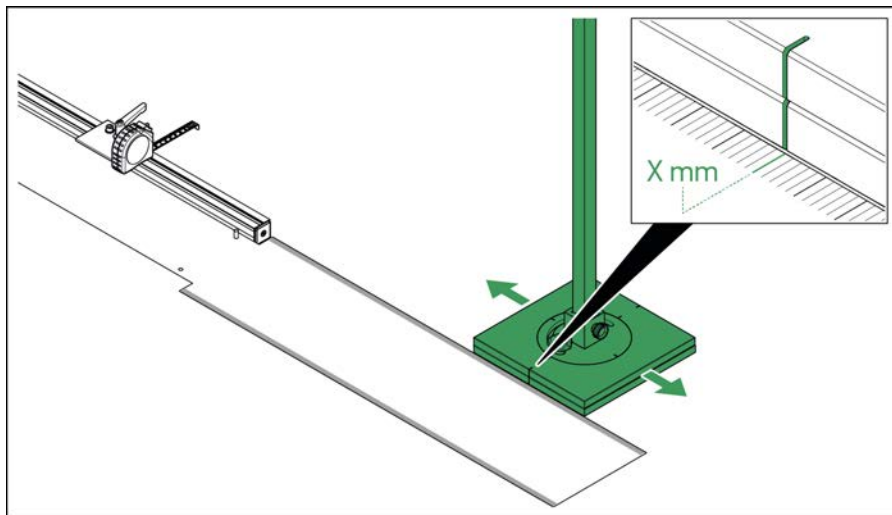
UPOZORNENIE

Radarový reflektor, ktorý sa má použiť, je špecifický podľa výrobcu a uvedený v diagnostickom prístroji.

1. Správnu hodnotu odčítajte v diagnostickom prístroji.

2. Radarový reflektor CSC 4-04 resp. CSC 4-05 pomocou ryhy na nohe stojanu umiestnite na hodnotu uvedenú v diagnostickom prístroji X na základovom ráme / na pomôcke pre umiestnenie.


i	<p>UPOZORNENIE</p> <p>Dbajte na to, aby rýhy otočného taniera a nohy stojanu lícovali.</p>
----------	---



3. Zapnite laser.
4. Radarový reflektor CSC 4-04 resp. CSC 4-05 nastavte na výšku uvedenú v diagnostickom prístroji.
5. Laserový bod otáčaním na tyči podstavca stredovo vyrovnajte na radar senzor.

i	<p>UPOZORNENIE</p> <p>Rešpektujte vzťažné body špecifické podľa výrobcu.</p>
----------	---

i	<p>UPOZORNENIE</p> <ul style="list-style-type: none"> • Dbajte na to, aby sa pri otáčaní nemenila výška radarového reflektora. • Kalibrovanie môže byť ovplyvnené kovovými predmetmi. Predtým ako sa spustí kalibrovanie, musia sa odstrániť základový rám a pomôcka pre umiestnenie.
----------	--

6. Odstráňte základový rám a pomôcku pre umiestnenie.
7. Zapnite kalibrovanie na diagnostickom prístroji pomocou .

6 Všeobecné informácie

6.1 Ošetrovanie a údržba

- Radar Kit III pravidelne čistite neagresívnymi čistiacimi prostriedkami.
- Pravidelne doťahujte upevňovacie skrutky.
- Používajte bežné domáce čistiace prostriedky v kombinácii s navlhčenou mäkkou čistiacou utierkou.
- Poškodené diely príslušenstva ihneď vymeňte.
- Používajte iba originálne náhradné diely.

6.2 Likvidácia



Podľa Smernice 2012/19/EU Európskeho parlamentu a Európskej rady zo dňa 04. júla 2012 o odpade z elektrických a elektronických zariadení, ako aj národného právneho predpisu o uvedení do prevádzky a spätnom zbere a o ekologickej likvidácii elektrických a elektronických prístrojov (Zákon o elektrických a elektronických prístrojoch – ElektroG) zo dňa 16. marca 2005 sa zaväzujeme, že po skončení doby použitia bezplatne prijmeme prístroje, ktoré sme dali do obehu po 13. 8. 2005 a na základe vyššie uvedených smerníc ich príslušne zlikvidujeme.

Pretože v prípade tohto prístroja ide o prístroj, ktorý je používaný výlučne podnikateľsky (B2B), nesmie sa odovzdať na likvidáciu vo verejnoprávnych likvidačných podnikoch.

Prístroj sa môže likvidovať v prípade poskytnutia údajov o dátume kúpy a čísla prístroja na nasledujúcej adrese:

Hella Gutmann Solutions GmbH

Am Krebsbach 2

79241 Ihringen

NEMECKO

Reg. č. WEEE: DE25419042

Telefón: +49 7668 9900-0

Fax: +49 7668 9900-3999

E-mail: info@hella-gutmann.com

6.3 Technické údaje laserový modul

Vlnová dĺžka	650 nm
Výkon	1 mW
Trieda	2
Pracovný rozsah	0...10 m

Κατάλογος περιεχομένων

1	Σχετικά με τις παρούσες οδηγίες χειρισμού	304
1.1	Υποδείξεις για τη χρήση των οδηγιών χειρισμού	304
2	Χρησιμοποιούμενα σύμβολα	305
2.1	Σήμανση τμημάτων του κειμένου	305
3	Υποδείξεις ασφαλείας	306
3.1	Υποδείξεις ασφαλείας γενικά	306
3.2	Υποδείξεις ασφαλείας για κίνδυνο τραυματισμού	306
3.3	Υποδείξεις ασφαλείας για το Radar Kit III	306
3.4	Υποδείξεις ασφαλείας για το λείζερ	307
4	Περιγραφή προϊόντος	308
4.1	Ενδεδειγμένη χρήση	308
4.2	Εύρος παράδοσης	309
4.2.1	Έλεγχος εύρους παράδοσης	310
4.3	Περιγραφή συσκευής	311
4.3.1	Radar Kit III	311
4.3.2	Αντικατάσταση μπαταριών τύπου CR123A	312
5	Εργασία με το Radar Kit III	313
5.1	Προϋποθέσεις για τη χρήση	313
5.2	Ρύθμιση μπροστινού ραντάρ	313
5.2.1	Τοποθέτηση αισθητήρων τροχού στους πίσω τροχούς	313
5.2.2	Τοποθέτηση του βασικού φορέα στη σωστή απόσταση και παράλληλα μπροστά από το όχημα	314
5.2.3	Τοποθέτηση βασικού φορέα στο κέντρο και παράλληλα μπροστά από το όχημα	315
5.2.4	Τοποθέτηση ανακλαστήρα ραντάρ	315
5.3	Ρύθμιση πίσω ραντάρ	317
5.3.1	Τοποθέτηση αισθητήρων τροχού στους πίσω τροχούς	317
5.3.2	Τοποθέτηση του βασικού φορέα στη σωστή απόσταση και παράλληλα πίσω από το όχημα	317
5.3.3	Τοποθέτηση βασικού φορέα στο κέντρο πίσω από το όχημα	318
5.3.4	Συναρμολόγηση βοηθήματος ακριβούς τοποθέτησης	318
5.3.5	Τοποθέτηση ανακλαστήρα ραντάρ	319
6	Γενικές πληροφορίες	321
6.1	Φροντίδα και συντήρηση	321
6.2	Απόρριψη	321
6.3	Τεχνικά χαρακτηριστικά μονάδας λείζερ	321

1 Σχετικά με τις παρούσες οδηγίες χειρισμού

Μετάφραση από τις πρωτότυπες οδηγίες

Στις οδηγίες χειρισμού έχουμε συγκεντρώσει τις σημαντικότερες πληροφορίες σε μια συνοπτική μορφή, προκειμένου να καταστήσουμε όσο το δυνατόν πιο ευχάριστο και ομαλό το ξεκίνημά σας με το Radar Kit III.

1.1 Υποδείξεις για τη χρήση των οδηγιών χειρισμού

Οι παρούσες οδηγίες χειρισμού περιέχουν σημαντικές πληροφορίες για την ασφάλεια του χρήστη.

Διαβάστε ολόκληρες τις οδηγίες χειρισμού. Προσέξτε ιδιαίτερα τις πρώτες σελίδες, με τις υποδείξεις ασφαλείας. Οι υποδείξεις ασφαλείας χρησιμεύουν αποκλειστικά για την προστασία κατά την εργασία με τη συσκευή.

Για να προλαμβάνεται κίνδυνος για το προσωπικό και τον εξοπλισμό ή τυχόν λανθασμένος χειρισμός, συνιστάται κατά τη χρήση της συσκευής να συμβουλευέστε το εγχειρίδιο για τα μεμονωμένα βήματα εργασίας, άλλη μία φορά ξεχωριστά.

Η συσκευή επιτρέπεται να χρησιμοποιείται μόνο από άτομο με τεχνική εκπαίδευση στα οχήματα. Πληροφορίες και γνώσεις που περιλαμβάνονται σε αυτήν την εκπαίδευση δεν παρατίθενται ξανά στις παρούσες οδηγίες χειρισμού.

Ο κατασκευαστής διατηρεί το δικαίωμα να κάνει αλλαγές στις οδηγίες χειρισμού καθώς και στην ίδια τη συσκευή χωρίς προαναγγελία. Για αυτό συνιστούμε να ελέγχετε για τυχόν ενημερώσεις. Σε περίπτωση μεταπώλησης ή άλλης μορφής μεταβίβασης πρέπει να παραδίσετε και τις παρούσες οδηγίες χειρισμού μαζί με τη συσκευή.

Οι οδηγίες χειρισμού πρέπει να είναι έτοιμες και προσβάσιμες ανά πάσα στιγμή και να φυλάσσονται σε όλη τη διάρκεια ζωής της συσκευής.


2 Χρησιμοποιούμενα σύμβολα

2.1 Σήμανση τμημάτων του κειμένου


	<p>ΚΙΝΔΥΝΟΣ</p> <p>Αυτή η σήμανση παραπέμπει σε άμεσα επικίνδυνη κατάσταση, η οποία οδηγεί στον θάνατο ή σε σοβαρούς τραυματισμούς, αν δεν αποφευχθεί.</p>
	<p>ΠΡΟΕΙΔΟΠΟΙΗΣΗ</p> <p>Αυτή η σήμανση παραπέμπει σε πιθανώς επικίνδυνη κατάσταση, η οποία μπορεί να οδηγήσει στον θάνατο ή σε σοβαρούς τραυματισμούς, αν δεν αποφευχθεί.</p>
	<p>ΠΡΟΣΟΧΗ</p> <p>Αυτή η σήμανση παραπέμπει σε πιθανώς επικίνδυνη κατάσταση, η οποία μπορεί να οδηγήσει σε όχι σοβαρούς ή ελαφρούς τραυματισμούς, αν δεν αποφευχθεί.</p>
	<p>Αυτή η σήμανση παραπέμπει σε επικίνδυνη ηλεκτρική τάση/υψηλή τάση.</p>
	<p>ΣΗΜΑΝΤΙΚΟ</p> <p>Όλα τα κείμενα που επισημαίνονται με την ένδειξη ΣΗΜΑΝΤΙΚΟ υποδεικνύουν κίνδυνο που προέρχεται από τη συσκευή ή τον περιβάλλοντα χώρο. Γι' αυτό οι υποδείξεις ή οι οδηγίες που υπάρχουν εδώ πρέπει να τηρούνται πάντα.</p>
	<p>ΥΠΟΔΕΙΞΗ</p> <p>Τα κείμενα που επισημαίνονται με την ένδειξη ΥΠΟΔΕΙΞΗ περιέχουν σημαντικές και χρήσιμες πληροφορίες. Συνιστάται η τήρηση αυτών των κειμένων.</p>
	<p>ΔΙΑΓΡΑΜΜΕΝΟΣ ΚΑΔΟΣ ΑΠΟΡΡΙΜΜΑΤΩΝ</p> <p>Αυτή η σήμανση υποδεικνύει ότι το προϊόν δεν επιτρέπεται να απορρίπτεται στα οικιακά απορρίμματα.</p> <p>Η μπάρα κάτω από τον κάδο απορριμμάτων δείχνει αν το προϊόν διατέθηκε στην αγορά μετά τις 13.08.2005.</p>

3 Υποδείξεις ασφαλείας


3.1 Υποδείξεις ασφαλείας γενικά

	<ul style="list-style-type: none"> • Το Radar Kit III προορίζεται αποκλειστικά για χρήση σε όχημα. Προϋπόθεση για τη χρήση του Radar Kit III είναι, ο χειριστής να διαθέτει τεχνικές γνώσεις οχημάτων και συνεπώς να γνωρίζει τις πηγές κινδύνου εντός του συνεργείου και του οχήματος. • Πριν ο χρήστης προβεί στη χρήση της συσκευής, πρέπει να έχει διαβάσει πλήρως και επιμελώς τις οδηγίες χειρισμού. • Ισχύουν όλες οι υποδείξεις στις οδηγίες χειρισμού, οι οποίες αναφέρονται στα επιμέρους κεφάλαια. Πρέπει να τηρούνται επιπλέον τα ακόλουθα μέτρα και οι υποδείξεις ασφαλείας. • Επίσης ισχύουν όλες οι γενικές προδιαγραφές υπηρεσιών επίβλεψης επαγγελματιών, επαγγελματικών ενώσεων, κατασκευαστών οχημάτων, οι όροι περιβαλλοντικής προστασίας καθώς και όλοι οι νόμοι, οι κανονισμοί και κανόνες συμπεριφοράς που πρέπει να τηρεί το προσωπικό ενός συνεργείου.
---	---



3.2 Υποδείξεις ασφαλείας για κίνδυνο τραυματισμού

	<p>Κατά τις εργασίες στο όχημα υφίσταται κίνδυνος τραυματισμού από την κύλιση του οχήματος, βηματοδότες, μαγνητικούς φορείς δεδομένων και ηλεκτρονικές συσκευές.</p> <ul style="list-style-type: none"> • Ασφαλίστε το όχημα έναντι κύλισης. • Σε οχήματα με αυτόματο κιβώτιο ταχυτήτων, επιλέξτε επιπλέον τη θέση στάθμευσης. • Απενεργοποιείτε το σύστημα Start/Stop για την αποφυγή ανεξέλεγκτης εκκίνησης του κινητήρα.
---	--

3.3 Υποδείξεις ασφαλείας για το Radar Kit III

	<p>Για να αποτρέπεται λανθασμένος χειρισμός και εξ αυτού τραυματισμοί του χειριστή ή καταστροφή του Radar Kit III, προσέξτε τα εξής:</p> <ul style="list-style-type: none"> • Προστατεύετε το Radar Kit III από δυνατά κτυπήματα και μην το αφήνετε να πέφτει κάτω. • Προστατεύετε το Radar Kit III από μακροπρόθεσμη έκθεση σε ηλιακή ακτινοβολία. • Το Radar Kit III δεν είναι αδιάβροχο. Προστατεύετε το Radar Kit III από υγρά όπως νερό, καύσιμο, λάδι, κ.λπ. • Με την καταστροφή του Radar Kit III δεν μπορεί να διασφαλιστεί πλέον η ακριβής ρύθμιση των πίσω αισθητήρων ραντάρ και παύει να ισχύει η εγγύηση και η κάλυψή της.
---	--

3.4 Υποδείξεις ασφαλείας για το λέιζερ

	<p>Κατά τις εργασίες με λέιζερ υπάρχει κίνδυνος τραυματισμού από τη θάμβωση των ματιών. Για αυτό, προσέξτε τα εξής:</p> <ul style="list-style-type: none">• Μην στρέψετε την ακτίνα λέιζερ προς άτομα, πόρτες ή παράθυρα.• Ποτέ μην κοιτάζετε απευθείας την ακτίνα λέιζερ.• Εξασφαλίστε καλό φωτισμό του χώρου.• Αποτρέψτε την ύπαρξη σημείων παραπατήματος.• Ασφαλίστε τα μηχανικά τμήματα από πτώση/αποσύνδεση.
	<p>Κατηγορία λέιζερ 2</p> <p>Η διαθέσιμη ακτινοβολία λέιζερ βρίσκεται στην ορατή φασματική περιοχή (400 nm έως 700 nm). Σε σύντομη διάρκεια έκθεσης (έως 0,25 s) δεν είναι επικίνδυνη ούτε για τα μάτια. Τα πρόσθετα τμήματα ακτινοβολίας εκτός της περιοχής μήκους κύματος από 400 nm έως 700 nm πληρούν τις προϋποθέσεις για την κατηγορία λέιζερ 1. Για εκτεταμένες και διάχυτες πηγές μπορεί να χρησιμοποιηθεί παράγοντας διόρθωσης.</p>

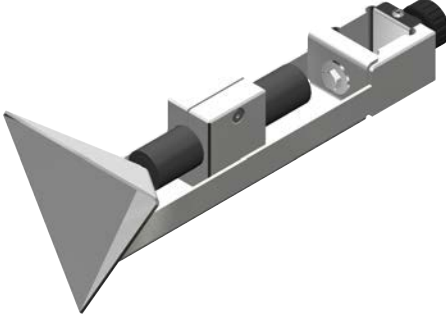
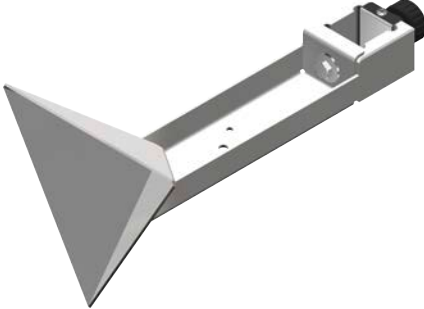
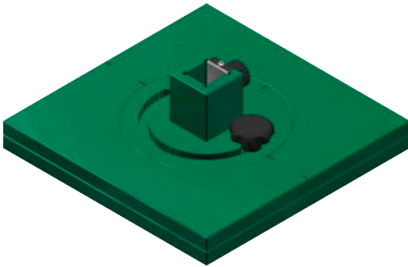


4 Περιγραφή προϊόντος

4.1 Ενδειγμένη χρήση

Με το Radar Kit III μπορούν να πραγματοποιηθούν ρυθμίσεις διαφόρων συστημάτων ανάλογα με τη μάρκα τους. Έτσι, ο μπροστινός και ο πίσω αισθητήρας ραντάρ μπορούν να βαθμονομηθούν σε συνδυασμό με μια διαγνωστική συσκευή της Hella Gutmann.

Το Radar Kit III μπορεί να λειτουργήσει μόνο σε συνδυασμό με μια διαγνωστική συσκευή της Hella Gutmann. Οι διαγνωστικές συσκευές άλλων κατασκευαστών δεν υποστηρίζονται.

4.2 Εύρος παράδοσης

Πλήθος	Όνομασία	
1	<ul style="list-style-type: none"> Ανακλαστήρας ραντάρ CSC 4-04 Μονάδα λέιζερ συμπ. μπλοκ συγκράτησης (για χρήση με τον ανακλαστήρα ραντάρ CSC 4-04 και τον ανακλαστήρα ραντάρ CSC 4-05) 	
1	Ανακλαστήρας ραντάρ CSC 4-05	
1	Πέγμα στήριξης	
1	Ράβδος	
1	Οδηγίες χειρισμού	

4.2.1 Έλεγχος εύρους παράδοσης

Ελέγξτε το εύρος παράδοσης κατά ή αμέσως μετά την παράδοση για να μπορείτε να αναγγείλετε αμέσως τυχόν ζημιές ή ελαττωματικά μέρη.

Για να ελέγξετε το εύρος παράδοσης, ακολουθήστε την εξής διαδικασία:

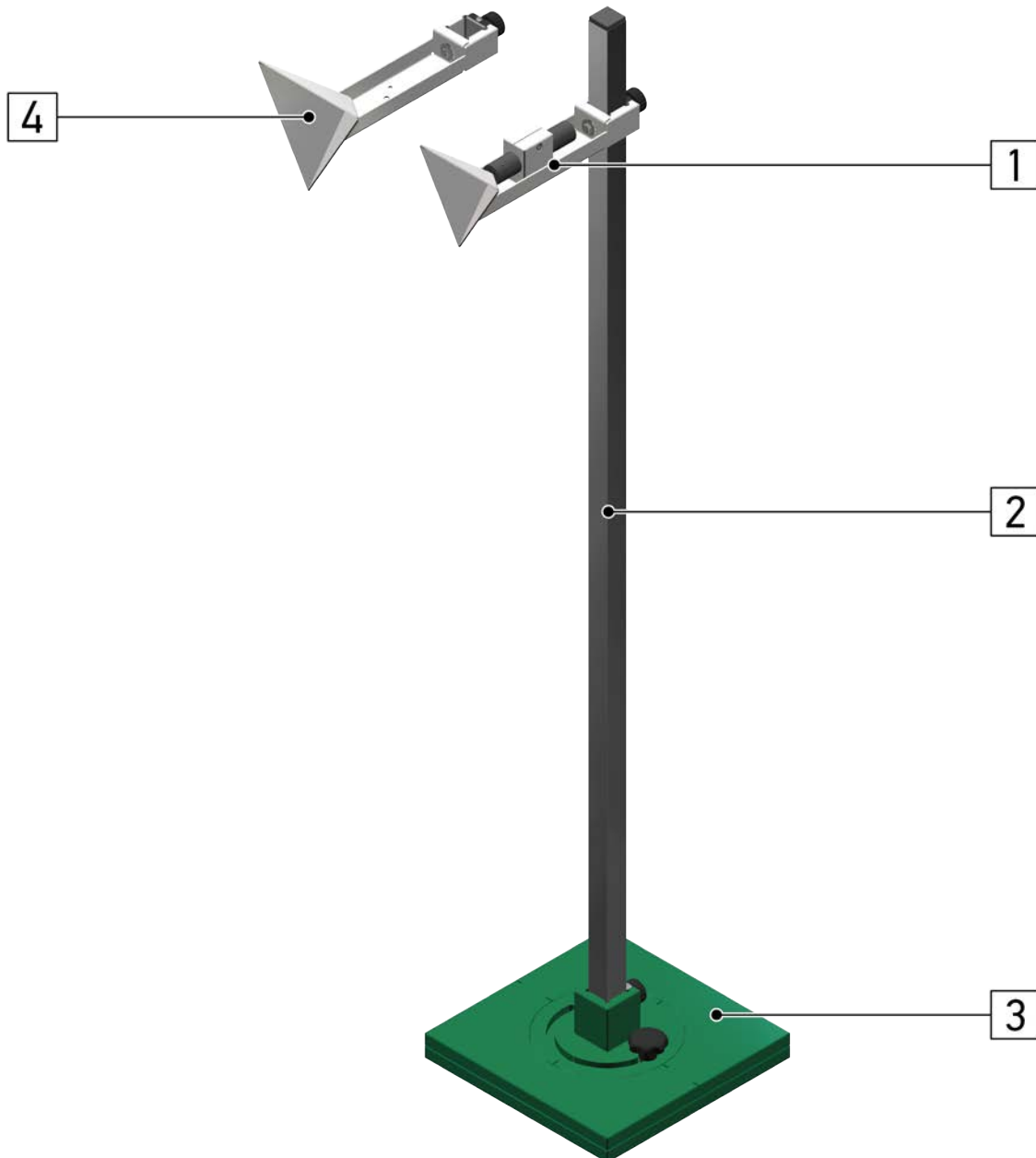
1. Ανοίξτε το πακέτο παράδοσης και ελέγξτε την πληρότητα με τη βοήθεια του δελτίου παράδοσης.

Αν διακρίνονται εξωτερικές ζημιές από τη μεταφορά, ανοίξτε το πακέτο παράδοσης παρουσία του μεταφορέα και ελέγξτε το Radar Kit III για μη εμφανείς ζημιές. Ζητήστε από τον μεταφορέα να καταγράψει όλες τις ζημιές του πακέτου παράδοσης από τη μεταφορά και τις ζημιές του Radar Kit III σε ένα πρωτόκολλο ζημιών.

2. Αφαιρέστε το Radar Kit III από τη συσκευασία.
3. Ελέγξτε το Radar Kit III για ζημιές.

4.3 Περιγραφή συσκευής

4.3.1 Radar Kit III




	Όνομασία
1	Ανακλαστήρας ραντάρ CSC 4-04 Μονάδα λέιζερ συμπ. μπλοκ συγκράτησης
2	Ράβδος
3	Πέλμα στήριξης
4	Ανακλαστήρας ραντάρ CSC 4-05

4.3.2 Αντικατάσταση μπαταριών τύπου CR123A

Για την αντικατάσταση των μπαταριών, ακολουθήστε την εξής διαδικασία:

1. Απενεργοποιήστε την ακτίνα λέιζερ με τον διακόπτη.
2. Αφαιρέστε το κάλυμμα υποδοχής μπαταριών.
3. Αφαιρέστε την μπαταρία.

	ΥΠΟΔΕΙΞΗ Προσέξτε τη φορά τοποθέτησης/πολικότητας.
---	--

4. Τοποθετήστε την καινούργια μπαταρία και κλείστε το κάλυμμα θήκης μπαταρίας.

5 Εργασία με το Radar Kit III

5.1 Προϋποθέσεις για τη χρήση

Για να μπορείτε να χρησιμοποιήσετε το Radar Kit III, διασφαλίστε τα εξής:

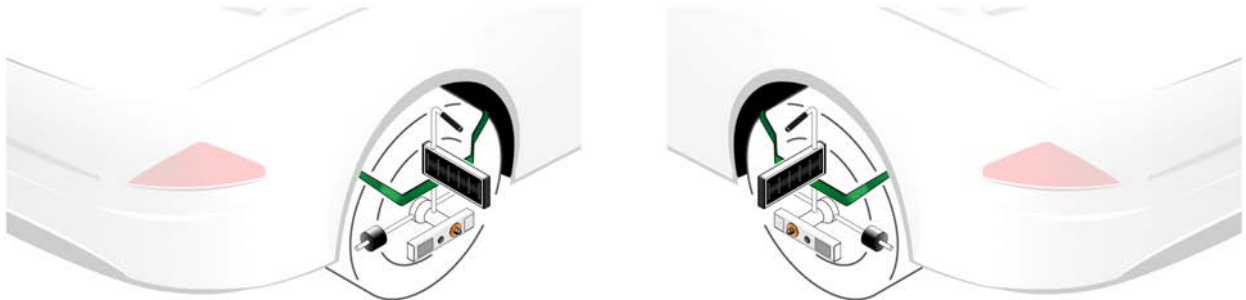
- Το σύστημα του οχήματος που πρόκειται να ρυθμιστεί λειτουργεί απρόσκοπτα.
- Δεν έχουν αποθηκευτεί σφάλματα στον εγκέφαλο.
- Οι προετοιμασίες ανάλογα με το όχημα έχουν πραγματοποιηθεί.
- Η σύγκλιση του πίσω άξονα έχει ρυθμιστεί σωστά.
- Η οριζόντια ευθυγράμμιση του οχήματος σε επίπεδη επιφάνεια δαπέδου έχει διασφαλιστεί.
- Είναι διαθέσιμο το Rear Cam Kit I Basic (ενδεχ. με το βοήθημα ακριβούς τοποθέτησης) (δεν περιλαμβάνεται στον παραδοτέο εξοπλισμό).
- Είναι διαθέσιμοι δύο αισθητήρες τροχού (δεν περιλαμβάνονται στον παραδοτέο εξοπλισμό).
- Ο ανακλαστήρας ραντάρ CSC 4-04 ή CSC 4-05 είναι σωστά τοποθετημένος μπροστά/πίσω από το όχημα.
- Τηρήθηκε η ελάχιστη διάσταση η οποία αναφέρεται στη διαγνωστική συσκευή για τη σωστή ακριβή τοποθέτηση.
- Τηρήθηκε η υπόδειξη η οποία αναφέρεται στη διαγνωστική συσκευή για τις περιοχές όπου δεν επιτρέπεται να υπάρχουν ανακλαστικά αντικείμενα.



5.2 Ρύθμιση μπροστινού ραντάρ

5.2.1 Τοποθέτηση αισθητήρων τροχού στους πίσω τροχούς

Για την τοποθέτηση του αισθητήρα τροχού στον πίσω τροχό, ακολουθήστε την εξής διαδικασία:

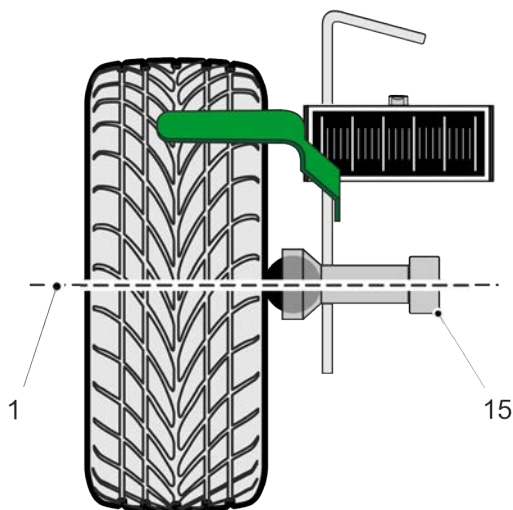
1. Τοποθετήστε από έναν αισθητήρα τροχού αριστερά και δεξιά στον πίσω τροχό.



	<p>ΠΡΟΕΙΔΟΠΟΙΗΣΗ</p> <p>Αιχμηρό αντικείμενο Κίνδυνος τραυματισμού/τρυπήματος</p> <p>Τοποθετήστε τον αισθητήρα τροχού, κρατώντας τον πάντα από τη λαβή μεταφοράς, στο χείλος της ζάντας ή στο ελαστικό.</p>
	<p>ΠΡΟΣΟΧΗ</p> <p>Γρατζούνισμα επιφανειών Ζημιά στις ζάντες</p> <p>Τοποθετείτε πάντα το σεντ κυλίνδρων ανίχνευσης στο χείλος της ζάντας ή στο ελαστικό.</p>

2. Χαλαρώστε τη βίδα συγκράτησης του άξονα με τον σταυρωτό σύνδεσμο.
Το ύψος του άξονα μπορεί τώρα να μετατοπιστεί με τον σταυρωτό σύνδεσμο.

3. Ευθυγραμμίστε τον άξονα με σταυρωτό σύνδεσμο (15) στο μεσαίο σημείο τροχού 1.



4. Ευθυγραμμίστε τις κλίμακες του αισθητήρα τροχού στη δεξιά γωνία.

i	<p>ΥΠΟΔΕΙΞΗ</p> <ul style="list-style-type: none"> • Προσέχετε οι φυσαλίδες αεροστάθμης και των δύο αισθητήρων τροχού να είναι ευθυγραμμισμένες στο κέντρο. • Μόνο όταν τοποθετηθεί ο αισθητήρας τροχού οριζόντια και κεντρικά στο κεντρικό σημείο του τροχού, τότε μπορεί να μετρηθεί η απόσταση ανάμεσα στον βασικό φορέα και στο κεντρικό σημείο του τροχού με μια μετρητική ταινία (δεν περιλαμβάνεται στον παραδοτέο εξοπλισμό).
----------	--

5. Ευθυγραμμίστε τη μονάδα λέιζερ με την επίπεδη επιφάνεια του δαπέδου περιστρέφοντας τη.

	<p>ΠΡΟΣΟΧΗ</p> <p>Ακτινοβολία λέιζερ Βλάβη/καταστροφή του αμφιβληστροειδούς χιτώνα των ματιών Ποτέ μην κοιτάζετε απευθείας την ακτίνα λέιζερ.</p>
--	--

6. Ενεργοποιήστε τη μονάδα λέιζερ.
Το σημείο λέιζερ εμφανίζεται επάνω στην επίπεδη επιφάνεια του δαπέδου.

7. Εκτελέστε τα βήματα 5 + 6 για τη δεύτερη μονάδα λέιζερ.


Τώρα είναι τοποθετημένοι σωστά και οι δύο αισθητήρες τροχού στους μπροστινούς τροχούς.

5.2.2 Τοποθέτηση του βασικού φορέα στη σωστή απόσταση και παράλληλα μπροστά

Για την τοποθέτηση του βασικού φορέα του Rear Cam Kit I Basic στη σωστή απόσταση και παράλληλα μπροστά από το όχημα, ακολουθήστε την εξής διαδικασία:

1. Συνδέστε τη συσκευή διάγνωσης στο όχημα (βλέπε εγχειρίδιο χρήστη mega macs).
2. Στο κύριο μενού, επιλέξτε **>Διάγνωση<**.
3. Στο στοιχείο **>Βασική ρύθμιση<** επιλέξτε το σύστημα προς βαθμονόμηση.
4. Τοποθετήστε τον βασικό φορέα μπροστά από το όχημα.

5. Διαβάστε τη σωστή απόσταση στη συσκευή διάγνωσης.

	<p>ΥΠΟΔΕΙΞΗ</p> <p>Ανάλογα με τον κατασκευαστή πρέπει να τηρηθούν διαφορετικά σημεία αναφοράς για την απόσταση.</p>
---	--

6. Μετρήστε με το μέτρο (μπροστά) έως το σημείο αναφοράς που παρέχεται από τον κατασκευαστή και τοποθετήστε αντίστοιχα τον βασικό φορέα.

Τώρα ο βασικός φορέας είναι τοποθετημένος στη σωστή απόσταση μπροστά από το όχημα.

5.2.3 Τοποθέτηση βασικού φορέα στο κέντρο και παράλληλα μπροστά από το όχημα


Για την τοποθέτηση του βασικού φορέα του Rear Cam Kit I Basic στο κέντρο μπροστά από το όχημα, ακολουθήστε την εξής διαδικασία:

1. Ενεργοποιήστε τη μονάδα λέιζερ του αισθητήρα τροχού.
2. Κατευθύνετε τη μονάδα λέιζερ στην κλίμακα μέτρησης του βασικού φορέα, περιστρέφοντάς τη. Η ακτίνα λέιζερ αντανακλάται στην κλίμακα μέτρησης του βασικού φορέα.
3. Εκτελέστε τα βήματα 1 + 2 για τη δεύτερη μονάδα λέιζερ.
4. Μετατοπίζοντας αξονικά τον βασικό φορέα, τοποθετήστε τον έτσι ώστε στην αριστερή και τη δεξιά πλευρά της κλίμακας μέτρησης να διαβάζεται η ίδια τιμή. Προσέχετε η αριστερή και δεξιά απόσταση από τον βασικό φορέα να είναι ίδια (παράλληλία).
5. Απενεργοποιήστε τη μονάδα λέιζερ του αισθητήρα τροχού.

Τώρα ο βασικός φορέας έχει τοποθετηθεί στο κέντρο και παράλληλα μπροστά από το όχημα.

5.2.4 Τοποθέτηση ανακλαστήρα ραντάρ

Για την τοποθέτηση του ανακλαστήρα ραντάρ μπροστά από το όχημα, ακολουθήστε την εξής διαδικασία:

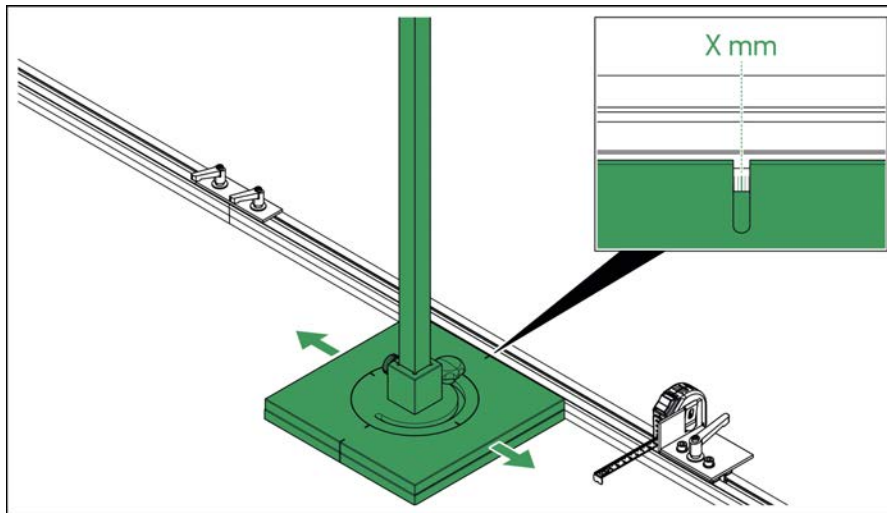
	<p>ΥΠΟΔΕΙΞΗ</p> <p>Ο ανακλαστήρας ραντάρ ο οποίος θα πρέπει να χρησιμοποιηθεί εξαρτάται από τον κατασκευαστή και αναφέρεται στη διαγνωστική συσκευή.</p>
---	---

1. Διαβάστε τη σωστή τιμή στη διαγνωστική συσκευή.

Ρύθμιση μπροστινού ραντάρ

2. Τοποθετήστε επακριβώς τον ανακλαστήρα ραντάρ CSC 4-04 ή CSC 4-05, με τη βοήθεια της εγκοπής που βρίσκεται στο πέλαμα στήριξης, στον βασικό φορέα, στην τιμή X η οποία αναφέρεται στη διαγνωστική συσκευή.


i	<p>ΥΠΟΔΕΙΞΗ</p> <p>Προσέξτε να ευθυγραμμίζονται οι εγκοπές του περιστρεφόμενου δίσκου και του πέλατος στήριξης.</p>
----------	--



3. Ενεργοποιήστε το λέιζερ.
4. Ρυθμίστε τον ανακλαστήρα ραντάρ CSC 4-04 ή CSC 4-05 στο ύψος που αναφέρεται στη διαγνωστική συσκευή.

i	<p>ΥΠΟΔΕΙΞΗ</p> <p>Προσέξτε τα ειδικά σημεία αναφοράς κάθε κατασκευαστή.</p>
----------	---

i	<p>ΥΠΟΔΕΙΞΗ</p> <p>Η βαθμονόμηση μπορεί να επηρεαστεί από μεταλλικά αντικείμενα. Ο βασικός φορέας πρέπει να αφαιρεθεί προτού ξεκινήσει η βαθμονόμηση.</p>
----------	--

5. Αφαιρέστε τον βασικό φορέα.
6. Ξεκινήστε τη βαθμονόμηση στη συσκευή διάγνωσης με το .

5.3 Ρύθμιση πίσω ραντάρ

5.3.1 Τοποθέτηση αισθητήρων τροχού στους πίσω τροχούς

Για την τοποθέτηση του αισθητήρα τροχού στον πίσω τροχό, ακολουθήστε την εξής διαδικασία:

1. Τοποθετήστε από έναν αισθητήρα τροχού αριστερά και δεξιά στον πίσω τροχό.



i	ΥΠΟΔΕΙΞΗ Προσέχετε οι φουσαλίδες αεροστάθμης και των δύο αισθητήρων τροχού να είναι ευθυγραμμισμένες στο κέντρο.
----------	--

	ΠΡΟΣΟΧΗ Ακτινοβολία λέιζερ Βλάβη/καταστροφή του αμφιβληστροειδούς χιτώνων των ματιών Ποτέ μην κοιτάζετε απευθείας την ακτίνα λέιζερ.
--	--

2. Ευθυγραμμίστε τη μονάδα λέιζερ περιστρέφοντας την κάθετα προς το δάπεδο.
3. Ενεργοποιήστε τη μονάδα λέιζερ του αισθητήρα τροχού.
Το σημείο λέιζερ εμφανίζεται επάνω στην επίπεδη επιφάνεια του δαπέδου.
4. Εκτελέστε τα βήματα 2 + 3 για τον δεύτερο αισθητήρα τροχού.
Τώρα είναι τοποθετημένοι σωστά και οι δύο αισθητήρες τροχού στους πίσω τροχούς.

5.3.2 Τοποθέτηση του βασικού φορέα στη σωστή απόσταση και παράλληλα πίσω από το όχημα

Για την τοποθέτηση του βασικού φορέα του Rear Cam Kit I Basic στη σωστή απόσταση και παράλληλα πίσω από το όχημα, ακολουθήστε την εξής διαδικασία:

1. Συνδέστε τη συσκευή διάγνωσης στο όχημα (βλέπε εγχειρίδιο χρήστη mega macs).
2. Στο κύριο μενού, επιλέξτε **>Διάγνωση<**.
3. Στο στοιχείο **>Βασική ρύθμιση<** επιλέξτε το σύστημα προς βαθμονόμηση.
4. Τοποθετήστε τον βασικό φορέα πίσω από το όχημα.
5. Διαβάστε τη σωστή απόσταση στη συσκευή διάγνωσης.

i	ΥΠΟΔΕΙΞΗ Ανάλογα με τον κατασκευαστή πρέπει να τηρηθούν διαφορετικά σημεία αναφοράς για την απόσταση.
----------	---

6. Μετρήστε με τη μετρητική ταινία από τον βασικό φορέα (εμπρός) μέχρι το κεντρικό σημείο του τροχού (σημείο λέιζερ στο δάπεδο) και τοποθετήστε τον βασικό φορέα αντίστοιχα.
7. Εκτελέστε το βήμα 6 για τον δεύτερο αισθητήρα τροχού.

Τώρα ο βασικός φορέας είναι τοποθετημένος στη σωστή απόσταση και παράλληλα πίσω από το όχημα.

5.3.3 Τοποθέτηση βασικού φορέα στο κέντρο πίσω από το όχημα


Για την τοποθέτηση του βασικού φορέα του Rear Cam Kit I Basic στο κέντρο πίσω από το όχημα, ακολουθήστε την εξής διαδικασία:

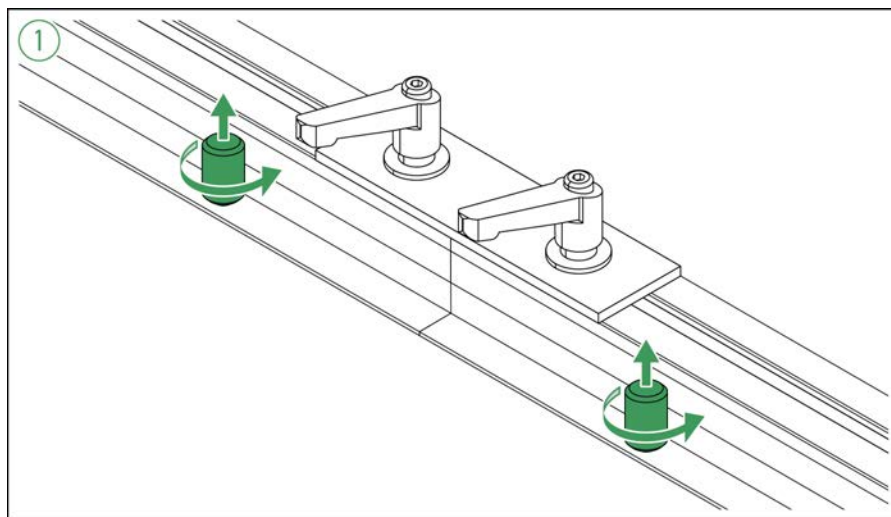
1. Ενεργοποιήστε τη μονάδα λέιζερ του αισθητήρα τροχού.
2. Κατευθύνετε τη μονάδα λέιζερ στην κλίμακα μέτρησης του βασικού φορέα, περιστρέφοντάς τη. Η ακτίνα λέιζερ αντανακλάται στην κλίμακα μέτρησης του βασικού φορέα.
3. Εκτελέστε το βήμα 1 + 2 με τη δεύτερη μονάδα λέιζερ.
4. Μετατοπίζοντας αξονικά τον βασικό φορέα, τοποθετήστε τον έτσι ώστε στην αριστερή και τη δεξιά πλευρά της κλίμακας μέτρησης να διαβάζεται η ίδια τιμή.
5. Απενεργοποιήστε τη μονάδα λέιζερ του αισθητήρα τροχού.

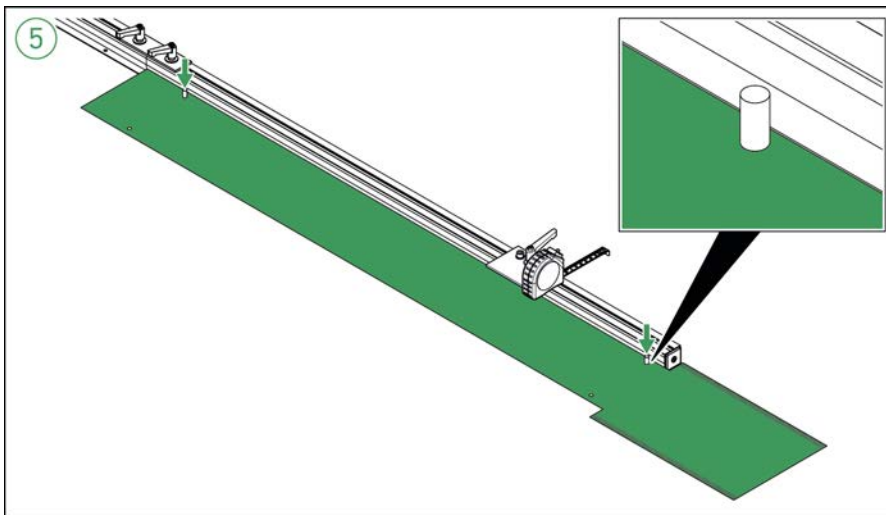
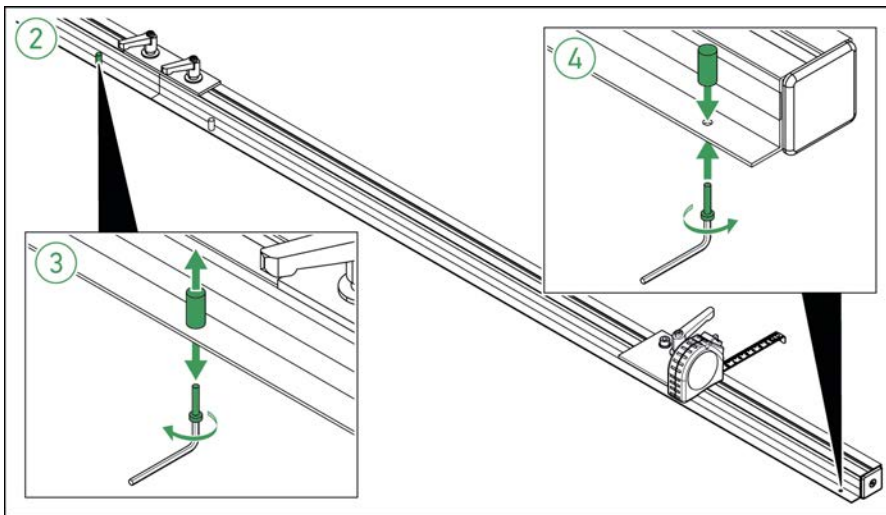
Τώρα ο βασικός φορέας έχει τοποθετηθεί στο κέντρο πίσω από το όχημα.

5.3.4 Συναρμολόγηση βοηθήματος ακριβούς τοποθέτησης

Για τη συναρμολόγηση του βοηθήματος ακριβούς τοποθέτησης ακολουθήστε την εξής διαδικασία:

	<p>ΥΠΟΔΕΙΞΗ</p> <p>Το βοήθημα ακριβούς τοποθέτησης καθιστά δυνατή την ακριβή τοποθέτηση του ανακλαστήρα ραντάρ CSC 4-04 ή CSC 4-05 με τη βοήθεια του Rear Cam Kit I Basic, κατά τη ρύθμιση των αισθητήρων πίσω ραντάρ, που είναι ειδική για κάθε κατασκευαστή.</p>
---	---





5.3.5 Τοποθέτηση ανακλαστήρα ραντάρ

Για την τοποθέτηση του ανακλαστήρα ραντάρ πίσω από το όχημα, ακολουθήστε την εξής διαδικασία:

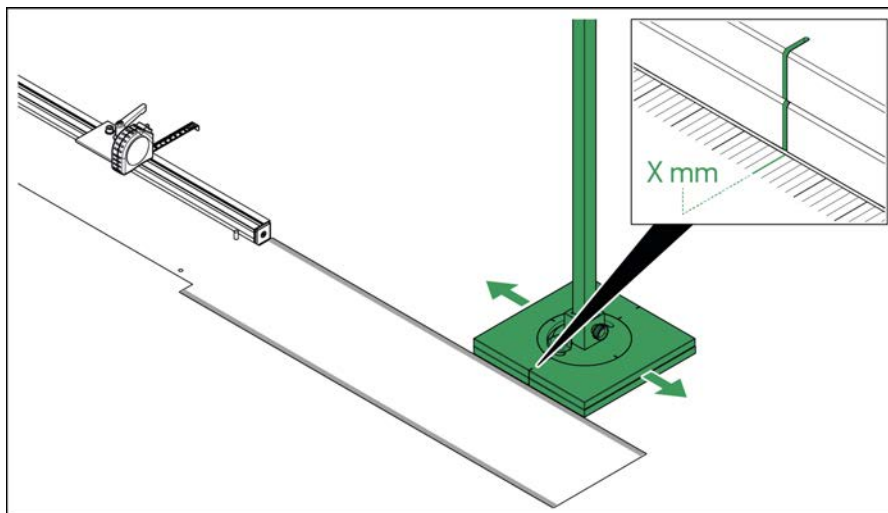
i	<p>ΥΠΟΔΕΙΞΗ</p> <p>Ο ανακλαστήρας ραντάρ ο οποίος θα πρέπει να χρησιμοποιηθεί εξαρτάται από τον κατασκευαστή και αναφέρεται στη διαγνωστική συσκευή.</p>
----------	---

1. Διαβάστε τη σωστή τιμή στη διαγνωστική συσκευή.

Ρύθμιση πίσω ραντάρ

2. Τοποθετήστε τον ανακλαστήρα ραντάρ CSC 4-04 ή CSC 4-05, με τη βοήθεια της εγκοπής που βρίσκεται στο πέλμα στήριξης, στον βασικό φορέα / στο βοήθημα ακριβούς τοποθέτησης, στην τιμή X η οποία αναφέρεται στη διαγνωστική συσκευή.


i	<p>ΥΠΟΔΕΙΞΗ</p> <p>Προσέξτε να ευθυγραμμίζονται οι εγκοπές του περιστρεφόμενου δίσκου και του πέλματος στήριξης.</p>
----------	---



3. Ενεργοποιήστε το λέιζερ.
4. Ρυθμίστε τον ανακλαστήρα ραντάρ CSC 4-04 ή CSC 4-05 στο ύψος που αναφέρεται στη διαγνωστική συσκευή.
5. Ευθυγραμμίστε το σημείο λέιζερ με το κέντρο του αισθητήρα ραντάρ περιστρέφοντας τη ράβδο του πέλματος στήριξης.

i	<p>ΥΠΟΔΕΙΞΗ</p> <p>Προσέξτε τα ειδικά σημεία αναφοράς κάθε κατασκευαστή.</p>
----------	---

i	<p>ΥΠΟΔΕΙΞΗ</p> <ul style="list-style-type: none"> • Προσέξτε να μην αλλάζει το ύψος του ανακλαστήρα ραντάρ κατά την περιστροφή. • Η βαθμονόμηση μπορεί να επηρεαστεί από μεταλλικά αντικείμενα. Ο βασικός φορέας και το βοήθημα ακριβούς τοποθέτησης πρέπει να αφαιρεθούν προτού ξεκινήσει η βαθμονόμηση.
----------	---

6. Αφαιρέστε τον βασικό φορέα και το βοήθημα ακριβούς τοποθέτησης.
7. Ξεκινήστε τη βαθμονόμηση στη συσκευή διάγνωσης με το .

6 Γενικές πληροφορίες

6.1 Φροντίδα και συντήρηση

- Καθαρίζετε τακτικά το Radar Kit III με μη διαβρωτικά απορρυπαντικά.
- Σφίγγετε τακτικά τις βίδες στερέωσης.
- Χρησιμοποιείτε οικιακά απορρυπαντικά του εμπορίου με ένα ελαφρά βρεγμένο, μαλακό πανί καθαρισμού.
- Αντικαθιστάτε αμέσως τα ελαττωματικά παρελκόμενα.
- Χρησιμοποιείτε μόνο γνήσια ανταλλακτικά.

6.2 Απόρριψη



Σύμφωνα με την Οδηγία 2012/19/ΕΕ του Ευρωπαϊκού Κοινοβουλίου και του Συμβουλίου της 4ης Ιουλίου 2012 σχετικά με τα απόβλητα ηλεκτρικού και ηλεκτρονικού εξοπλισμού, καθώς και τη γερμανική νομοθεσία σχετικά με τη διάθεση στην αγορά, την επιστροφή και τη φιλική προς το περιβάλλον απόρριψη ηλεκτρικών και ηλεκτρονικών συσκευών (νόμος περί ηλεκτρικών και ηλεκτρονικών συσκευών – ElektroG) της 16ης Μαρτίου 2005, η εταιρεία μας είναι υποχρεωμένη να παραλαμβάνει δωρεάν τη συσκευή που διατέθηκε στην αγορά από την εταιρεία μας μετά τις 13.08.2005 μετά τη λήξη της διάρκειας χρήσης και να την απορρίπτει σύμφωνα με τις προαναφερθείσες οδηγίες.

Λόγω του ότι η παρούσα συσκευή είναι συσκευή που χρησιμοποιείται αποκλειστικά για επαγγελματικούς σκοπούς (B2B), δεν επιτρέπεται να παραδοθεί σε επιχειρήσεις απόρριψης δημοσίου δικαίου.

Η συσκευή μπορεί να απορριφθεί δίνοντας την ημερομηνία αγοράς και τον αριθμό συσκευής στη:

Hella Gutmann Solutions GmbH

Am Krebsbach 2

79241 Ihringen

GERMANIA

Αρ. μητρώου WEEE: DE25419042

Phone: +49 7668 9900-0

Fax: +49 7668 9900-3999

Mail: info@hella-gutmann.com

6.3 Τεχνικά χαρακτηριστικά μονάδας λέιζερ

Μήκος κύματος	650 nm
Ισχύς	1 mW
Κλάση	2
Περιοχή εργασίας	0...10 m

HELLA GUTMANN SOLUTIONS GMBH

Am Krebsbach 2

79241 Ihringen

GERMANY

Phone: +49 7668 9900-0

Fax: +49 7668 9900-3999

info@hella-gutmann.com

www.hella-gutmann.com

© 2020 HELLA GUTMANN SOLUTIONS GMBH

1 STUECK/PIECE(S)



9XQ 460 994-161

Made in Germany